
МЕЖГОСУДАРСТВЕННЫЙ СОВЕТ ПО СТАНДАРТИЗАЦИИ, МЕТРОЛОГИИ И СЕРТИФИКАЦИИ
(МГС)
INTERSTATE COUNCIL FOR STANDARDIZATION, METROLOGY AND CERTIFICATION
(ISC)

МЕЖГОСУДАРСТВЕННЫЙ
СТАНДАРТ

ГОСТ
11679.1—
2018

АМОРТИЗАТОРЫ РЕЗИНОМЕТАЛЛИЧЕСКИЕ ПРИБОРНЫЕ

Технические условия

Издание официальное



Москва
Стандартинформ
2018

Предисловие

Цели, основные принципы и основной порядок проведения работ по межгосударственной стандартизации установлены в ГОСТ 1.0—2015 «Межгосударственная система стандартизации. Основные положения» и ГОСТ 1.2—2015 «Межгосударственная система стандартизации. Стандарты межгосударственные, правила и рекомендации по межгосударственной стандартизации. Правила разработки, принятия, обновления и отмены»

Сведения о стандарте

1 РАЗРАБОТАН Межгосударственным техническим комитетом по стандартизации МТК 542 «Производство нефтехимического комплекса», Обществом с ограниченной ответственностью «Научно-исследовательский институт эластомерных материалов и изделий» (ООО «НИИЭМИ»)

2 ВНЕСЕН Федеральным агентством по техническому регулированию и метрологии

3 ПРИНЯТ Межгосударственным советом по стандартизации, метрологии и сертификации (протокол от 27 июня 2018 г. № 53)

За принятие проголосовали:

Краткое наименование страны по МК (ИСО 3166) 004—97	Код страны по МК (ИСО 3166) 004—97	Сокращенное наименование национального органа по стандартизации
Азербайджан	AZ	Азстандарт
Армения	AM	Минэкономики Республики Армения
Беларусь	BY	Госстандарт Республики Беларусь
Грузия	GE	Грузстандарт
Казахстан	KZ	Госстандарт Республики Казахстан
Киргизия	KG	Кыргызстандарт
Молдова	MD	Институт стандартизации Молдовы
Россия	RU	Росстандарт
Таджикистан	TJ	Таджикстандарт
Туркменистан	TM	Главгосслужба «Туркменстандартлары»
Узбекистан	UZ	Узстандарт
Украина	UA	Минэкономразвития Украины

4 Приказом Федерального агентства по техническому регулированию и метрологии от 9 октября 2018 г. № 728-ст межгосударственный стандарт ГОСТ 11679.1—2018 введен в действие в качестве национального стандарта Российской Федерации с 1 июля 2019 г.

5 ВЗАМЕН ГОСТ 11679.1—76

Информация об изменениях к настоящему стандарту публикуется в ежегодном информационном указателе «Национальные стандарты», а текст изменений и поправок — в ежемесячном информационном указателе «Национальные стандарты». В случае пересмотра (замены) или отмены настоящего стандарта соответствующее уведомление будет опубликовано в ежемесячном информационном указателе «Национальные стандарты». Соответствующая информация, уведомление и тексты размещаются также в информационной системе общего пользования — на официальном сайте Федерального агентства по техническому регулированию и метрологии в сети Интернет (www.gost.ru)

© Стандартиформ, оформление, 2018



В Российской Федерации настоящий стандарт не может быть полностью или частично воспроизведен, тиражирован и распространен в качестве официального издания без разрешения Федерального агентства по техническому регулированию и метрологии

Содержание

1 Область применения.....	1
2 Нормативные ссылки.....	1
3 Классификация, основные параметры и размеры.....	2
4 Технические требования.....	7
5 Требования безопасности.....	11
6 Требования охраны окружающей среды.....	11
7 Правила приемки.....	11
8 Методы испытаний.....	13
9 Транспортирование и хранение.....	14
10 Указания по монтажу и эксплуатации.....	14
11 Гарантии изготовителя.....	14
Приложение А (рекомендуемое) Методика измерения контролируемых размеров амортизаторов с применением специального приспособления.....	15
Приложение Б (обязательное) Методика определения деформации амортизаторов вдоль оси Y при статическом сжатии под воздействием максимальной рабочей нагрузки.....	17
Приложение В (обязательное) Методика определения вибропрочности амортизаторов под воздействием максимальной рабочей нагрузки.....	19
Приложение Г (обязательное) Методика определения ударной прочности амортизаторов под воздействием максимальной рабочей нагрузки.....	21
Приложение Д (рекомендуемое) Рекомендации по применению амортизаторов, изготовленных из резин на основе НК и СК.....	23
Приложение Е (рекомендуемое) Физико-механические показатели резины, применяемой для изготовления прокладок ударного стенда.....	26

АМОРТИЗАТОРЫ РЕЗИНОМЕТАЛЛИЧЕСКИЕ ПРИБОРНЫЕ**Технические условия**

Rubber-metal instrument shock-absorbers. Specifications

Дата введения — 2019—07—01

1 Область применения

Настоящий стандарт распространяется на резинометаллические приборные пластинчатые и чашечные амортизаторы (далее — амортизаторы), предназначенные для виброизоляции и защиты от ударных воздействий оборудования.

Амортизаторы, изготовленные из резин на основе натурального каучука (НК), работоспособны при температуре окружающей среды от минус 45 °С до плюс 80 °С в различных климатических условиях.

Амортизаторы, изготовленные из резин на основе синтетического каучука (СК), работоспособны при температуре окружающей среды от минус 55 °С до плюс 80 °С в различных климатических условиях.

Амортизаторы работоспособны в условиях сухого и влажного тропического климата и соответствуют группе II по ГОСТ 15152.

2 Нормативные ссылки

В настоящем стандарте использованы ссылки на следующие межгосударственные стандарты:

ГОСТ 8.051—81 Государственная система обеспечения единства измерений. Погрешности, допускаемые при измерении линейных размеров до 500 мм

ГОСТ 9.024—74 Единая система защиты от коррозии и старения. Резины. Методы испытаний на стойкость к термическому старению

ГОСТ 12.1.007—76 Система стандартов безопасности труда. Вредные вещества. Классификация и общие требования безопасности

ГОСТ 12.1.044—89 (ИСО 4589—84) Система стандартов безопасности труда. Пожаровзрывоопасность веществ и материалов. Номенклатура показателей и методы их определения

ГОСТ 15.309—98 Система разработки и постановки продукции на производство. Испытания и приемка выпускаемой продукции. Основные положения

ГОСТ 26.008—85 Шрифты для надписей, наносимых методом гравирования. Исполнительные размеры

ГОСТ 209—75 Резина и клей. Методы определения прочности связи с металлом при отрыве

ГОСТ 263—75 Резина. Метод определения твердости по Шору А

ГОСТ 270—75 Резина. Метод определения упругопрочностных свойств при растяжении

ГОСТ 380—2005 Сталь углеродистая обыкновенного качества. Марки

ГОСТ 577—68 Индикаторы часового типа с ценой деления 0,01 мм. Технические условия

ГОСТ 1050—2013 Металлопродукция из нелегированных конструкционных качественных и специальных сталей. Общие технические условия

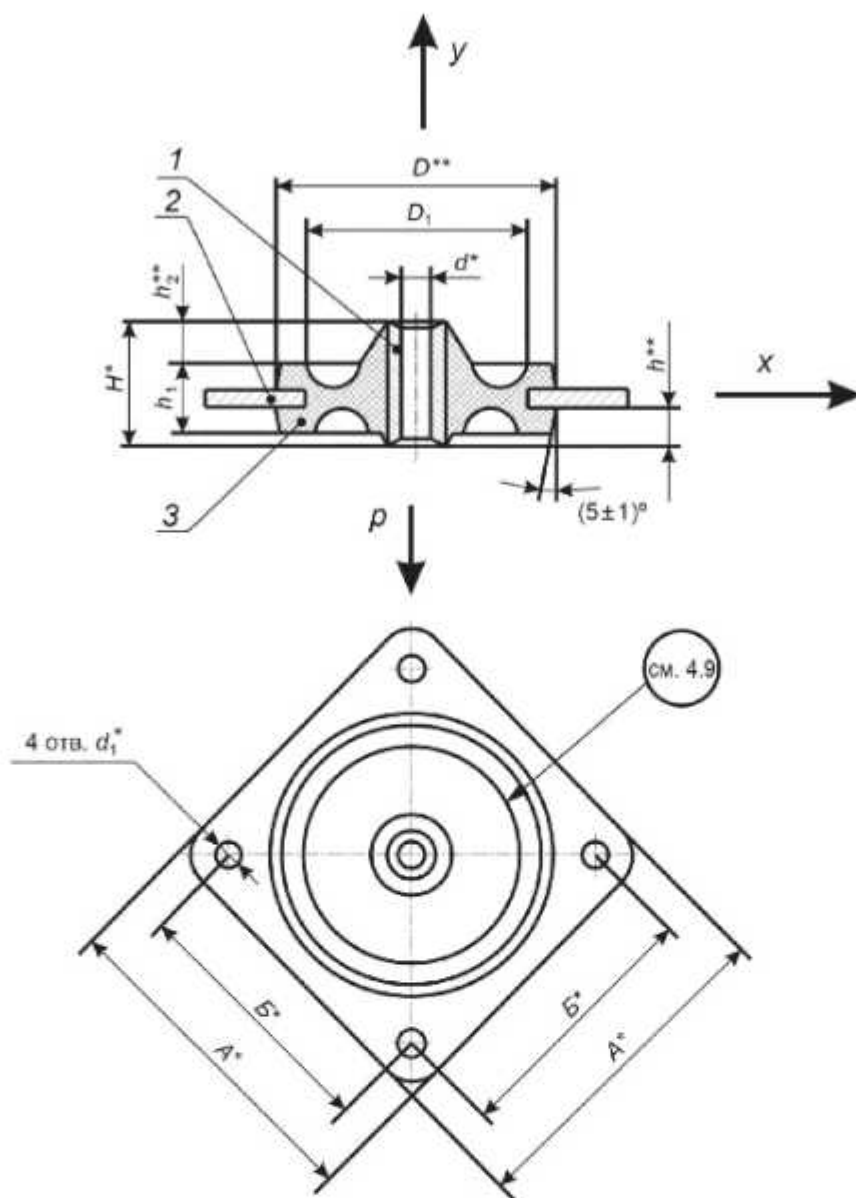
ГОСТ 2060—2006 Прутки латунные. Технические условия

- ГОСТ 5406—84 Эмали НЦ-25. Технические условия
ГОСТ 5959—80 Ящики из листовых древесных материалов неразборные для грузов массой до 200 кг. Общие технические условия
ГОСТ 6631—74 Эмали марок НЦ-132. Технические условия
ГОСТ 7912—74 Резина. Метод определения температурного предела хрупкости
ГОСТ 9396—88 Ящики деревянные многооборотные. Общие технические условия
ГОСТ 9569—2006 Бумага парафинированная. Технические условия
ГОСТ 10354—82 Пленка полиэтиленовая. Технические условия
ГОСТ 11679.2—76 Амортизаторы резинометаллические приборные. Арматура. Технические условия
ГОСТ 13808—79 Резина. Метод определения морозостойкости по эластическому восстановлению после сжатия
ГОСТ 14192—96 Маркировка грузов
ГОСТ 15152—69 Единая система защиты от коррозии и старения. Изделия резиновые технические для районов с тропическим климатом. Общие требования
ГОСТ 15623—84 Ящики деревянные для инструмента и приспособлений к станкам. Технические условия
ГОСТ 20403—75 Резина. Метод определения твердости в международных единицах (от 30 до 100 IRHD)
ГОСТ 24297—2013 Верификация закупленной продукции. Организация проведения и методы контроля
ГОСТ 33781—2016 Упаковка потребительская из картона, бумаги и комбинированных материалов. Общие технические условия

Примечание — При пользовании настоящим стандартом целесообразно проверить действие ссылочных стандартов в информационной системе общего пользования — на официальном сайте Федерального агентства по техническому регулированию и метрологии в сети Интернет или по ежегодному информационному указателю «Национальные стандарты», который опубликован по состоянию на 1 января текущего года, и по выпускам ежемесячного указателя «Национальные стандарты» за текущий год. Если ссылочный стандарт заменен (изменен), то при пользовании настоящим стандартом следует руководствоваться замененным (измененным) стандартом. Если ссылочный стандарт отменен без замены, то положение, в котором дана ссылка на него, применяется в части, не затрагивающей эту ссылку.

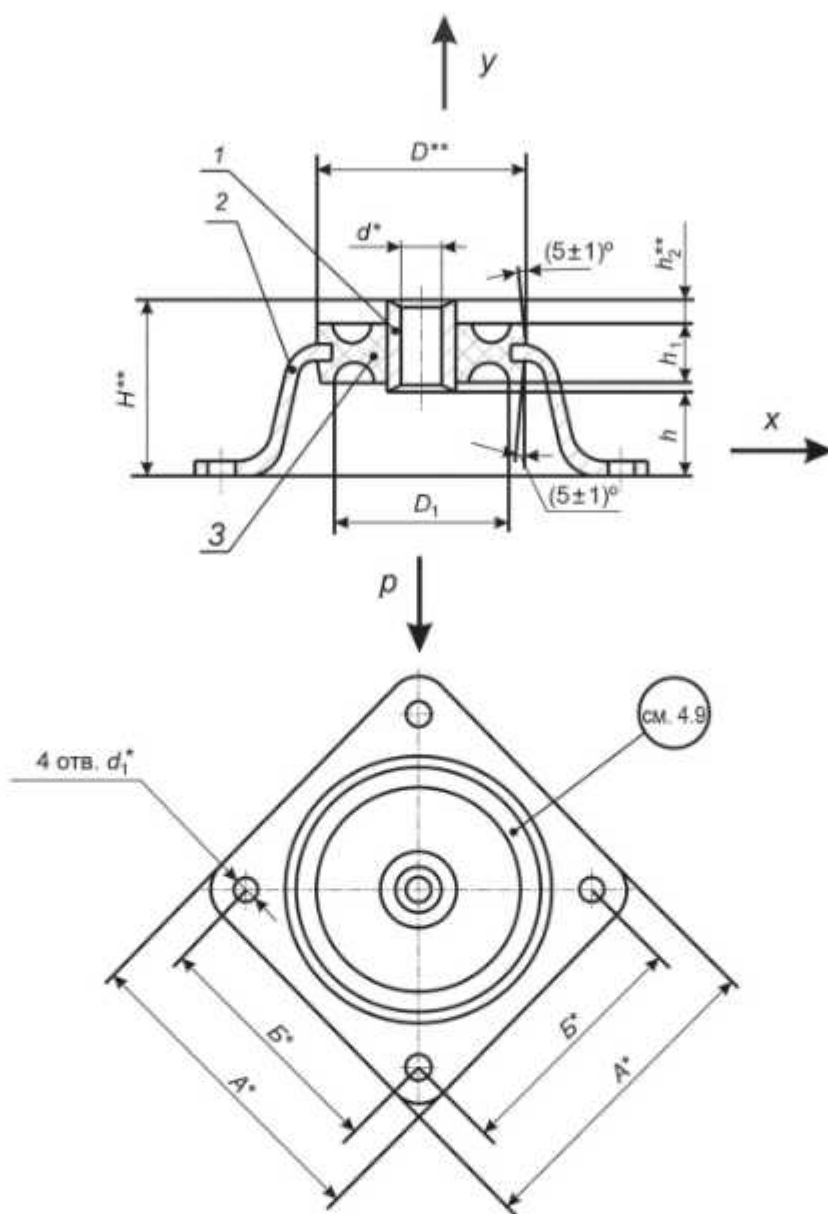
3 Классификация, основные параметры и размеры

- 3.1 Амортизаторы в зависимости от конструкции изготавливают двух типов:
- АП — пластинчатые;
- АЧ — чашечные.
- 3.2 Амортизаторы каждого типа изготавливают трех серий: 1, 2, 3.
- 3.3 Конструкция, основные параметры и размеры амортизаторов должны соответствовать указанным на рисунках 1 и 2 и в таблицах 1 и 2.



1 — втулка; 2 — пластинчатый держатель; 3 — резиновый массив

Рисунок 1 — Амортизатор типа АП



1 — втулка; 2 — чашечный держатель; 3 — резиновый массив.

Рисунок 2 — Амортизатор типа АЧ

Т а б л и ц а 1 — Пластинчатые амортизаторы типа АП

Размеры в миллиметрах

Обозначение типоразмера амортизатора	Серия	Максимальная рабочая нагрузка, Н (кгс)	Группа резины	А*	Б*	D** +0,5	D ₁ ±0,5	d*	d ₁ * +0,16	H*	h**		h ₁		h ₂ ** +0,5	Масса (справочная) 100 шт., кг	
											Но-мин.	Пред.откл.	Но-мин.	Пред.откл.		Сталь	Латунь
АП-1-4,5 (0,45)	1	4,5 (0,45)	1	32	25	25,0	19,0	4,2	3,20	10	2,5	±0,2	5,6	±0,2	4,0	0,736	0,810
АП-1-9,0 (0,90)		0,762														0,837	
АП-1-13,5 (1,35)		0,765														0,840	
АП-1-18,0 (1,80)		0,790														0,865	
АП-1-22,5 (2,25)		0,800														0,875	
АП-2-4,5(0,45)	2	4,5 (0,45)	1	45	35	38,0	31,0	6,2	4,20	16	6,0	±0,2	9,5	±0,2	4,5	2,250	2,490
АП-2-9,0 (0,90)		2	2,350													2,585	
АП-2-13,5 (1,35)		1	2,510													2,815	
АП-2-18,0(1,80)		2	2,460													2,700	
АП-2-22,5 (2,25)		1	2,660													2,950	
АП-2-27,0 (2,70)		2	2,560													2,800	
АП-2-36,0 (3,60)		2	2,675													2,915	
АП-2-45,0 (4,50)		2	2,720													2,960	
АП-2-54,0 (5,40)		2	2,770													3,000	
АП-3-45,0 (4,50)		3	45,0(4,50)													2	57
АП-3-67,5 (6,75)	7,800		8,250														
АП-3-90,0 (9,00)	90,0 (9,00)		7,320	7,770													
АП-3-112,5 (11,25)	112,5 (11,25)		7,850	8,300													
АП-3-157,5 (15,75)	157,5 (15,75)		8,330	8,780													

Примечания

- 1 Размеры, обозначенные знаком «*», являются справочными.
- 2 Размеры, обозначенные знаком «**», обеспечиваются пресс-формой и их контролируют на готовом изделии.
- 3 Размеры, не обозначенные знаком «*», обеспечиваются пресс-формой.
- 4 Смещение осей отверстия d от общей оси амортизатора Y не более 0,4 мм и смещение осей отверстий d_1 от общей оси амортизатора Y не более 0,1 мм обеспечиваются пресс-формой и указаны для проектирования пресс-формы.
- 5 Максимальные рабочие нагрузки амортизаторов в пределах одной серии обеспечиваются предприятием-изготовителем за счет установления неуказанных размеров резиновой части амортизатора, которые не нормируются.

Таблица 2 — Чашечные амортизаторы типа АЧ

Размеры в миллиметрах

ГОСТ 11679.1—2018

Обозначение типоразмера амортизатора	Серия	Максимальная рабочая нагрузка, Н (кгс)	Группа резины	А*	Б*	D** +0,5	D ₁ ±0,5	d*	d ₁ +0,16	H* ±0,4	h	h ₁		h ₂ ** +0,5	Масса (справочная) 100 шт., кг	
												Но-мин.	Пред.откл.		Сталь	Латунь
АЧ-1-4,5 (0,45)	1	4,5 (0,45)	1	42	35	25,0	19,0	4,2	3,20	18,0	8,0	5,6	±0,2	4,0	0,825	0,907
АЧ-1-9,0 (0,90)		0,830													0,913	
АЧ-1-13,5 (1,35)		0,836													0,919	
АЧ-1-18,0 (1,80)		0,850													0,935	
АЧ-1-22,5 (2,25)		0,880													0,968	
АЧ-2-4,5 (0,45)	2	4,5 (0,45)	1	60	50	38,0	31,0	6,2	4,2	29,5	13,5	9,5	±0,2	4,5	7,870	8,657
АЧ-2-9,0(0,90)		2	7,750												8,525	
АЧ-2-13,5 (1,35)		1	7,850												8,635	
АЧ-2-18,0 (1,80)		2	7,800												8,580	
АЧ-2-22,5 (2,25)		1	7,950												8,745	
АЧ-2-27,0 (2,70)		2	7,930												8,723	
АЧ-2-36,0 (3,60)		2	7,900												8,690	
АЧ-2-45,0 (4,50)		2	8,070												8,877	
АЧ-2-54,0 (5,40)		2	8,100												8,910	
АЧ-3-45,0 (4,50)		3	45,0 (4,50)												2	76
АЧ-3-67,5 (6,75)	16,850		18,513													
АЧ-3-90,0 (9,00)	16,450		18,095													
АЧ-3-112,5 (11,25)	17,050		18,755													
АЧ-3-157,5 (15,75)	17,450		19,195													

Примечания

- 1 Размеры, обозначенные знаком «*», являются справочными.
- 2 Размеры, обозначенные знаком «**», обеспечиваются пресс-формой и их контролируют на готовом изделии.
- 3 Размеры, не обозначенные знаком «*», обеспечиваются пресс-формой.
- 4 Смещение осей отверстия d от общей оси амортизатора Y не более 0,4 мм и смещение осей отверстий d_1 от общей оси амортизатора Y не более 0,1 мм обеспечиваются пресс-формой и указаны для проектирования пресс-формы.
- 5 Максимальные рабочие нагрузки амортизаторов в пределах одной серии обеспечиваются предприятием-изготовителем за счет установления неуказанных размеров резиновой части амортизатора, которые не нормируются.

4 Технические требования

4.1 Амортизаторы должны соответствовать требованиям настоящего стандарта и изготавливаться по технологической документации, утвержденной в установленном порядке.

4.1.1 Амортизаторы изготавливают без защитного антикоррозионного покрытия арматуры.

4.1.2 Амортизаторы следует покрывать воском для защиты от светоозонного старения по технологической документации, утвержденной в установленном порядке.

4.1.3 Допускается по согласованию между изготовителем и потребителем изготавливать амортизаторы с маслостойким покрытием, защищающим от паров масел, топлив и антифриза, по технологической документации, утвержденной в установленном порядке.

4.2 Поверхность резинового массива амортизатора должна быть без раковин, пузырей и трещин.

На амортизаторах допускаются:

- наплывы резины на внутренней поверхности втулки толщиной не более 0,3 мм;
- наплывы резины на остальных поверхностях арматуры амортизатора, кроме внутренней поверхности держателя чашечного амортизатора, толщиной не более 0,5 мм;
- единичные и групповые отпечатки от пресс-формы, посторонние включения и следы от их выпадения глубиной и высотой не более 0,5 мм на всех поверхностях резинового массива;
- срез от литника высотой не более 0,8 мм на пластинчатых амортизаторах.

4.2.1 Допускается внешний вид амортизаторов устанавливать по контрольным образцам, согласованным в установленном порядке.

4.3 Деформация амортизаторов вдоль оси Y при статическом сжатии под воздействием максимальной рабочей нагрузки, указанной в таблицах 1 и 2, должна соответствовать значениям, приведенным в таблице 3.

Т а б л и ц а 3 — Деформации амортизаторов вдоль оси Y при статическом сжатии под воздействием максимальной рабочей нагрузки

Тип амортизатора	Тип каучука	Температура окружающей среды, °С	Деформация, мм
АП и АЧ	НК	Плюс (23 ± 5) Минус (45 ± 1) Плюс (80 ± 1)	От 1,2 до 2,0 включ. От 0,5 до 2,0 включ. От 1,2 до 2,2 включ.
	СК	Плюс (23 ± 5) Минус (55 ± 1) Плюс (80 ± 1)	От 1,2 до 2,0 включ. От 0,5 до 2,0 включ. От 1,2 до 2,2 включ.

4.4 Амортизаторы должны выдерживать предельную статическую нагрузку вдоль оси Y, указанную в таблице 4.

Т а б л и ц а 4 — Предельная статическая нагрузка вдоль оси Y

Обозначение типоразмера амортизатора	Предельная статическая нагрузка, Н (кгс), для амортизаторов, изготовленных из резины	
	на основе НК	на основе СК
АП-1-4,5 (0,45)* АЧ-1-4,5 (0,45)*	280 ± 5 (28,0 ± 0,5)	—
АП-1-9,0 (0,90)* АЧ-1-9,0 (0,90)*		—
АП-1-13,5 (1,35)* АЧ-1-13,5 (1,35)*		—
АП-1-18,0 (1,80) АЧ-1-18,0 (1,80) АП-1-22,5 (2,25) АЧ-1-22,5 (2,25)		280 ± 5 (28,0 ± 0,5)

Окончание таблицы 4

Обозначение типоразмера амортизатора	Предельная статическая нагрузка, Н (кгс), для амортизаторов, изготовленных из резины	
	на основе НК	на основе СК
АП-2-4,5 (0,45)* АЧ-2-4,5 (0,45)*	800 ± 10 (80,0 ± 1,0)	—
АП-2-9,0 (0,90) АЧ-2-9,0 (0,90) АП-2-13,5 (1,35) АЧ-2-13,5 (1,35) АП-2-18,0 (1,80) АЧ-2-18,0 (1,80) АП-2-22,5 (2,25) АЧ-2-22,5 (2,25)		800 ± 10 (80,0 ± 1,0)
АП-2-27,0 (2,70) АЧ-2-27,0 (2,70) АП-2-36,0 (3,60) АЧ-2-36,0 (3,60) АП-2-45,0 (4,50) АЧ-2-45,0 (4,50) АП-2-54,0 (5,40) АЧ-2-54,0 (5,40)		900 ± 10 (90,0 ± 1,0)
АП-3-45,0 (4,50) АЧ-3-45,0 (4,50)	1500 ± 25 (150,0 ± 2,5)	1500 ± 25 (150,0 ± 2,5)
АП-3-67,5 (6,75) АЧ-3-67,5 (6,75) АП-3-90,0 (9,00) АЧ-3-90,0 (9,00) АП-3-112,5 (11,25) АЧ-3-112,5 (11,25) АП-3-157,5 (15,75) АЧ-3-157,5 (15,75)		1700 ± 25 (170,0 ± 2,5)
* Допускаются значения не ниже установленных для аналогичных амортизаторов из резины на основе НК.		

4.5 Амортизаторы, находящиеся под воздействием максимальной рабочей нагрузки, указанной в таблицах 1 и 2, должны выдерживать испытание на вибропрочность без разрушения и отслоения резины от металла при амплитуде перемещения контрольной точки ($1,0 \pm 0,1$) мм [размах ($2,0 \pm 0,2$) мм] и частоте (50 ± 2) Гц продолжительностью не менее:

- 15 ч — для амортизаторов серии 1;
- 100 ч — для амортизаторов серий 2 и 3.

За контрольную точку принимают геометрический центр на столе вибростенда (при одиночном монтаже) или место крепления испытуемых изделий (при групповом монтаже).

4.6 Амортизаторы, находящиеся под воздействием максимальной рабочей нагрузки, указанной в таблицах 1 и 2, должны выдерживать без разрушения и отслоения резины от металла испытания на ударную прочность при пиковом ударном ускорении (40 ± 10) м/с², частоте ударного воздействия от 40 до 80 ударов/мин и длительности ударного ускорения от 0,01 до 0,02 с, не менее:

- 3000 ударов — для амортизаторов серии 1;
- 10000 ударов — для амортизаторов серий 2 и 3.

4.7 Примеры условных обозначений амортизаторов при заказе и в других документах

Условное обозначение амортизатора строят по следующей схеме:

XX-	-X-	-XXX-	-X-	-X-	-X
Тип амортизатора	Серия амортизатора	Максимальная рабочая нагрузка, Н (кгс)	Группа резины	Материал арматуры	Покрытие

Примеры условных обозначений

Амортизатор пластинчатый, серии 2, на максимальную рабочую нагрузку 18,0 Н (1,80 кгс), из резины группы 2 на основе НК, со стальной арматурой:

АП-2-18,0(1,80)-2 ГОСТ 11679.1—2018,

То же, с латунной арматурой:

АП-2-18,0(1,80)-2Л ГОСТ 11679.1—2018,

То же, с маслостойким покрытием и со стальной арматурой:

АП-2-18,0(1,80)-2М ГОСТ 11679.1—2018,

То же, с маслостойким покрытием и латунной арматурой:

АП-2-18,0(1,80)-2ЛМ ГОСТ 11679.1—2018,

То же, из резины группы 2 на основе СК, со стальной арматурой:

С-АП-2-18,0(1,80)-2 ГОСТ 11679.1—2018.

Примеры условных обозначений:

Амортизатор чашечный, серии 2, на максимальную рабочую нагрузку 18,0 Н (1,80 кгс), из резины группы 2, на основе НК, со стальной арматурой:

АЧ-2-18,0(1,80)-2 ГОСТ 11679.1—2018,

То же, с латунной арматурой:

АЧ-2-18,0(1,80)-2Л ГОСТ 11679.1—2018,

То же, с маслостойким покрытием и со стальной арматурой:

АЧ-2-18,0(1,80)-2М ГОСТ 11679.1—2018,

То же, с маслостойким покрытием и латунной арматурой:

АЧ-2-18,0(1,80)-2ЛМ ГОСТ 11679.1—2018,

То же, из резины группы 2 на основе СК, со стальной арматурой:

С-АЧ-2-18,0(1,80)-2 ГОСТ 11679.1—2018.

4.8 Требования к материалам, покупным изделиям

4.8.1 Для изготовления амортизаторов применяют резиновые смеси марок 1847 и 51-1675 (группа 1) и марок 2959 и 51-1674 (группа 2).

По физико-механическим показателям резины должны соответствовать значениям, указанным в таблице 5.

Т а б л и ц а 5 — Значения физико-механических показателей резин

Наименование показателя	Значение для резин группы			
	1		2	
	Марки			
	1847	51-1675	2959	51-1674
1 Условная прочность при растяжении, МПа (кгс/см ²), не менее	16 (160)	16 (160)	16 (160)	16 (160)
2 Относительное удлинение при разрыве, %, не менее	600	600	500	500
3 Относительная остаточная деформация после разрыва, %, не более	32	32	32	32
4 Твердость по Шору А, единицы Шор А	35—50	35—50	45—60	45—60
5 Твердость, международные единицы IRHD	35—50	42—56	50—65	54—64
6 Температурный предел хрупкости, °С, не выше	−48	−55	−50	−55
7 Коэффициент морозостойкости по эластическому восстановлению после сжатия на 20 %, при температуре:				
- минус 45 °С, не менее	0,35	—	0,35	—
- минус 55 °С, не менее	—	0,4	—	0,4
8 Изменение условной прочности при растяжении после старения в воздухе в течение 24 ч при температуре 100 °С, %	От −30 до +18	От −50 до 0	От −30 до +5	От −50 до 0

Окончание таблицы 5

Наименование показателя	Значение для резин группы			
	1		2	
	Марки			
	1847	51-1675	2959	51-1674
9 Прочность связи резины с металлом (сталь 3 по ГОСТ 380, или сталь 20, или сталь 45 по ГОСТ 1050, или латунь антимагнитная ЛС-59-1 по ГОСТ 2060) при отрыве при применении клеев производства фирмы «Лорд» марок «Хемосил-211» и «Хемосил-222» или «Хемосил-225», МПа (кгс/см^2), не менее	3,9 (40,0)	3,9 (40,0)	3,9 (40,0)	3,9(40,0)
Примечание — Контроль твердости резин проводят по одному из методов, указанных в перечислениях 4 и 5 таблицы 7.				

4.8.2 Арматура, применяемая для изготовления амортизаторов, должна соответствовать требованиям ГОСТ 11679.2.

4.9 Маркировка

4.9.1 На поверхность резинового массива амортизатора оттиском от пресс-формы наносят рельефную маркировку с указанием:

- товарного знака или наименования предприятия-изготовителя;
- условного обозначения амортизатора;
- квартала и года изготовления.

Допускается использовать до полного износа имеющийся парк пресс-форм с маркировкой нагрузки в килограмм-силах (кгс).

Недостающую информацию изготовитель может наносить краской — эмалью марок НЦ-132 по ГОСТ 6631, или эмалью ЕЦ-25 по ГОСТ 5406, или краской на основе каучука СКН-26.

Допускается содержание недостающей информации маркировки указывать на упаковочном ярлыке, прикрепленном к каждой упаковочной единице при невозможности нанесения этой информации на упаковку изделия краской.

4.9.2 Для маркировки амортизаторов серии 1 применяют шрифт 1,6-Пр3 по ГОСТ 26.008, амортизаторов серий 2 и 3 — шрифт 2-Пр3 по ГОСТ 26.008 с профилем гравировки высотой от 0,2 до 0,3 мм.

4.9.3 Маркировка транспортной тары — по ГОСТ 14192 без указания манипуляционных знаков.

4.10 Упаковка

4.10.1 Амортизаторы одного типоразмера упаковывают в картонные коробки по ГОСТ 33781 или деревянные ящики по ГОСТ 5959, ГОСТ 15623, выложенные внутри парафинированной бумагой по ГОСТ 9569 или другой упаковочной бумагой, при этом амортизаторы должны быть защищены от повреждения.

Допускается по согласованию между изготовителем и потребителем упаковывать амортизаторы в тару, не предусмотренную настоящим стандартом, обеспечивающую сохранность упаковки, а также упаковывать в один ящик амортизаторы разных типоразмеров при условии их отдельной упаковки внутри тары.

Масса брутто одной упаковки не более 50 кг.

4.10.2 На каждую упаковочную единицу прикрепляют упаковочный ярлык с указанием:

- товарного знака и/или наименования предприятия-изготовителя;
- условного обозначения амортизатора;
- обозначения настоящего стандарта;
- количества каждого типоразмера, шт.;
- номера партии;
- количества упаковочных мест в партии;
- порядкового номера упаковочной единицы в партии;
- даты изготовления (квартал и год);
- даты упаковки (число, месяц и год);
- подписи или личного клейма упаковщика.

4.10.3 Каждую партию амортизаторов сопровождают документом о качестве — паспортом по форме, установленной предприятием-изготовителем, который вкладывают в пакет из полиэтилена по ГОСТ 10354 или другой водонепроницаемый пакет и вкладывают в одну из упаковочных единиц. В этом случае на упаковочном ярлыке добавляют надпись «Паспорт здесь».

В паспорте на партию амортизаторов указывают:

- наименование предприятия-изготовителя;
- условное обозначение амортизаторов;
- обозначение настоящего стандарта;
- марки резиновых смесей, из которых амортизаторы изготовлены (по каждому типоразмеру в партии);
- количество, шт.;
- номер партии;
- количество упаковочных единиц в партии;
- количество грузовых мест в партии (только в случае несовпадения количества упаковочных единиц и грузовых мест);
- порядковый номер упаковочной единицы в партии;
- сведения, подтверждающие соответствие качества амортизаторов в принятой партии требованиям настоящего стандарта;
- дату изготовления (квартал и год);
- клеймо технического контроля предприятия-изготовителя;
- клеймо военного представительства (далее — ВП) в случае приемки партии амортизаторов ВП.

5 Требования безопасности

5.1 Амортизаторы не взрывоопасны, самопроизвольно не воспламеняются, горят только при внесении в открытый источник огня.

5.2 По ГОСТ 12.1.044 резины, являющиеся основным конструктивным элементом амортизаторов, относятся к группе трудногорючих материалов.

5.3 При сгорании амортизаторов в воздух выделяются продукты деструкции резины, содержащие предельные и непредельные углеводороды, оксид и диоксид углерода, технический углерод. Класс опасности 4 — по ГОСТ 12.1.007.

5.4 При возникновении пожара применяют следующие средства пожаротушения: пенные и углекислотные огнетушители, асбестовое полотно, песок, воду, воздушно-механическую пену.

5.5 Амортизаторы хранят в складских помещениях, имеющих категорию пожарной безопасности и класс по нормативным документам¹⁾, на расстоянии не менее 1,0 м от светильников и нагревательных приборов. Склад должен быть оборудован средствами пожаротушения.

5.6 Работа с амортизаторами не требует особых мер предосторожности.

6 Требования охраны окружающей среды

6.1 Амортизаторы при эксплуатации и хранении не выделяют в окружающую среду токсичных веществ и не оказывают вредного воздействия на организм человека при непосредственном контакте.

6.2 Амортизаторы, утратившие потребительские свойства, по степени воздействия на окружающую среду, согласно нормативному документу²⁾, относятся к IV классу опасности и подлежат утилизации на полигоне промышленных отходов.

7 Правила приемки

7.1 Амортизаторы предъявляют к приемке партиями. Партией считают амортизаторы одного типоразмера и одной серии, изготовленные из одной марки резины, в количестве не более 1000 шт., сопровождаемые одним документом о качестве — паспортом по форме, установленной предприятием-изготовителем.

¹⁾ В Российской Федерации складские помещения для лент должны быть категории пожарной безопасности В по СП 12.13130.2009 «Определение категорий помещений, зданий и наружных установок по взрывопожарной и пожарной опасности» и класса А по Правилам противопожарного режима в РФ, утвержденным Постановлением Правительства РФ от 25 апреля 2012 г. № 390 с изменениями.

²⁾ Федеральный классификационный каталог отходов, утвержденный приказом Федеральной службы по надзору в сфере природопользования от 25 мая 2017 г. № 242.

7.2 Изготовитель производит входной контроль металлической арматуры, применяемой при изготовлении амортизаторов, в соответствии с требованиями ГОСТ 24297.

7.3 Физико-механические показатели резины проверяют на соответствие требованиям 4.8.1 (таблица 5) от каждой закладки резиновой смеси, а также при проведении типовых испытаний.

При получении неудовлетворительных результатов испытаний хотя бы по одному из показателей по нему проводят повторные испытания на удвоенной выборке, взятой от той же закладки резиновой смеси.

7.4 Для проверки соответствия качества амортизаторов требованиям настоящего стандарта амортизаторы подвергают приемо-сдаточным, периодическим и типовым испытаниям в соответствии с ГОСТ 15.309. Объем выборки и периодичность испытаний амортизаторов — в соответствии с таблицей 6.

Т а б л и ц а 6 — Виды испытаний амортизаторов

Наименование показателя	Объем выборки и периодичность испытаний	Вид испытания		
		Приемо-сдаточные	Периодические	Типовые
1 Внешний вид	100 %	+	—	+
2 Контролируемые размеры амортизаторов типа АП (D, h, h_2) и АЧ (D, H, h_2)	Не реже одного раза в три месяца или после не более 1000 отпрессовок с каждого гнезда, не менее 2 шт. с каждого гнезда пресс-формы	—	+	+
3 Деформация вдоль оси Y при статическом сжатии амортизаторов: - из резин на основе НК: при температуре плюс (23 ± 5) °С при температуре минус (45 ± 1) °С при температуре плюс (80 ± 1) °С - из резин на основе СК: при температуре плюс (23 ± 5) °С при температуре минус (55 ± 1) °С при температуре плюс (80 ± 1) °С	100 % Не реже одного раза в три месяца, не менее 3 шт. от текущей партии	+ — —	— + +	+ + +
4 Предельная статическая нагрузка вдоль оси Y	1 % от партии, но не менее 3 шт.	+	—	+
5 Вибропрочность и ударная прочность	Не реже одного раза в три месяца, не менее 3 шт. от текущей партии	—	+	+
6 Маркировка, упаковка	100 %	+	—	+
<p>П р и м е ч а н и я</p> <p>1 Знак «+» обозначает проведение испытаний, знак «—» — отсутствие испытаний.</p> <p>2 Проверке по показателям 1, 2 подлежат амортизаторы до нанесения озоностойкого покрытия, по показателям 3, 4, 5 — после нанесения озоностойкого покрытия.</p> <p>3 Проверку по показателю 2 проводят при приемке новых и отремонтированных пресс-форм и в процессе эксплуатации.</p>				

7.5 В случае приемки амортизаторов ВП изготовитель перед предъявлением партии амортизаторов на испытание и приемку ВП проводит предъявительские испытания в объеме, указанном в таблице 6, для приемо-сдаточных испытаний.

Амортизаторы, после приемки техническим контролем изготовителя, предъявляют ВП (в случае приемки) на приемо-сдаточные испытания с извещением, паспортом, маршрутными листами, результатами испытаний резиновых смесей и амортизаторов.

7.5.1 При приемке партии амортизаторов по согласованию изготовителя с ВП допускается совмещать предъявительские и приемо-сдаточные испытания.

7.6 При получении неудовлетворительных результатов приемо-сдаточных испытаний хотя бы по одному из показателей таблицы 6 по нему проводят повторные испытания на удвоенном объеме выборки, взятом от той же партии. Результаты повторных испытаний распространяются на всю партию.

При получении неудовлетворительных результатов повторных приемо-сдаточных испытаний хотя бы по одному показателю таблицы 6 данная партия бракуется. ВП возвращает амортизаторы отделу технического контроля для выявления причин несоответствия требованиям настоящего стандарта и проведения мероприятий по их устранению до получения удовлетворительных результатов.

7.6.1 При получении неудовлетворительных результатов периодических испытаний хотя бы по одному из показателей таблицы 6 по этому показателю проводят повторные испытания на удвоенном объеме выборки, взятом от той же партии.

7.6.2 При получении неудовлетворительных результатов повторных периодических испытаний хотя бы по одному показателю таблицы 6 данная партия бракуется, а показатель переводится в приемо-сдаточный до получения удовлетворительных результатов не менее чем на трех партиях подряд.

7.7 Типовые испытания амортизаторов проводят при корректировке рецептуры резиновых смесей, разработке новых рецептов резиновых смесей, изменении технологии изготовления амортизаторов по утвержденным программам типовых испытаний. Порядок проведения типовых испытаний — по ГОСТ 15.309, при приемке амортизаторов с ВП — в соответствии с установленными требованиями.

7.8 Типовые формы документов, оформляемых в процессе испытаний и приемки амортизаторов, — по ГОСТ 15.309, при приемке с ВП — в соответствии с установленными требованиями.

8 Методы испытаний

8.1 Испытания амортизаторов проводят не менее чем через 16 ч после вулканизации при температуре испытаний (23 ± 5) °С. При арбитражных испытаниях выдержку после вулканизации и испытания проводят при температуре (23 ± 2) °С.

8.2 Внешний вид амортизаторов проверяют визуально или сравнением с контрольными образцами.

Для контроля размеров внешневидовых отклонений на поверхности резинового массива амортизаторов допускается применять универсальный измерительный инструмент, обеспечивающий требуемую точность измерений в пределах допускаемой погрешности в соответствии с ГОСТ 8.051.

8.3 Маркировку и упаковку, включая наличие и правильность оформления сопроводительной документации (упаковочный ярлык, документ о качестве — паспорт), проверяют визуально.

8.4 Размеры амортизаторов, подлежащие контролю и обеспечиваемые пресс-формой, проверяют штангенциркулем по ГОСТ 166. Перед измерением при необходимости зачищают поверхность арматуры от наплывов резины.

При проверке размеров допускается проводить сборку амортизаторов по схеме, указанной в приложении А.

8.5 Деформацию амортизаторов вдоль оси Y при статическом сжатии под воздействием максимальной рабочей нагрузки определяют по методике в соответствии с приложением Б.

8.6 Предельную статическую нагрузку определяют на разрывной машине любого типа с погрешностью измерения нагрузки ± 1 % и скоростью расхождения зажимов от 50 до 200 мм/мин.

После достижения предельной статической нагрузки амортизаторы выдерживают под этой нагрузкой в течение 1 мин. Поддержание нагрузки в течение заданного времени в пределах 5 % осуществляют периодическим включением и выключением привода испытательной машины или вручную. Внутренние отслоения резины от металла определяют по резкому падению нагрузки в процессе испытаний. Разрушение резины и внешние отслоения резины от металла определяют визуально.

8.7 Вибропрочность амортизаторов определяют по методике в соответствии с приложением В.

8.8 Ударную прочность амортизаторов определяют по методике в соответствии с приложением Г.

8.9 Физико-механические показатели резин, применяемых для изготовления амортизаторов, определяют на образцах по методам, указанным в таблице 7.

Т а б л и ц а 7 — Физико-механические показатели резин и методы их испытаний

Наименование показателя	Метод испытания
1 Условная прочность при растяжении	По ГОСТ 270 [образец типа II, толщиной $(2,0 \pm 0,2)$ мм]
2 Относительное удлинение при разрыве	
3 Относительная остаточная деформация после разрыва	

Окончание таблицы 7

Наименование показателя	Метод испытания
4 Твердость по Шору А	По ГОСТ 263
5 Твердость в международных единицах IRHD	По ГОСТ 20403 (образец толщиной 6—10 мм)
6 Температурный предел хрупкости	По ГОСТ 7912
7 Коэффициент морозостойкости по эластическому восстановлению после сжатия на 20 %	По ГОСТ 13808
8 Изменение условной прочности при растяжении после термического старения в воздухе	По ГОСТ 9.024, метод I, в термостатах с кратностью обмена воздуха (6 ± 2)
9 Прочность связи резины с металлом при отрыве	По ГОСТ 209, метод В

8.9.1 Для определения прочности связи резины с металлом при отрыве в технологической документации, утвержденной в установленном порядке, должны быть указаны: способ обработки дисков, количество слоев клея, условия сушки каждого слоя, допустимое время хранения дисков с нанесенным клеем до вулканизации.

9 Транспортирование и хранение

9.1 Амортизаторы транспортируют всеми видами транспорта.

9.2 Амортизаторы следует хранить упакованными в картонные коробки или деревянные ящики в закрытом помещении при температуре от минус 30 °С до плюс 30 °С и относительной влажности воздуха не более 70 %.

Амортизаторы должны храниться на расстоянии не менее 1 м от экранированных теплоизлучающих источников.

Во время хранения амортизаторы не должны подвергаться деформации.

10 Указания по монтажу и эксплуатации

10.1 Для защиты амортизаторов от коррозии потребитель амортизаторов наносит на поверхность арматуры защитное лакокрасочное покрытие по технической документации, утвержденной в установленном порядке.

10.2 При применении разрушающего резинового покрытия не допускается попадание его на резиновый массив амортизатора.

10.3 Рекомендации по применению амортизаторов указаны в приложении Д.

11 Гарантии изготовителя

11.1 Изготовитель гарантирует соответствие качества амортизаторов требованиям настоящего стандарта при соблюдении потребителем условий хранения, транспортирования, монтажа и эксплуатации.

11.2 Гарантийный срок хранения амортизаторов серии 1 — три года, серий 2 и 3 — пять лет с даты изготовления.

11.3 Гарантийный срок эксплуатации амортизаторов серии 1 — восемь месяцев, серий 2 и 3 — три года со дня ввода в эксплуатацию.

Допускается увеличение гарантийного срока хранения амортизаторов при соответствующем сокращении срока эксплуатации.

Приложение А
(рекомендуемое)

Методика измерения контролируемых размеров амортизаторов
с применением специального приспособления

А.1 Сущность метода заключается в измерении размеров амортизаторов с применением специального приспособления. Для амортизаторов типа АП измеряют размеры D , h , h_2 , для амортизаторов типа АЧ измеряют размеры D , H , h_2 .

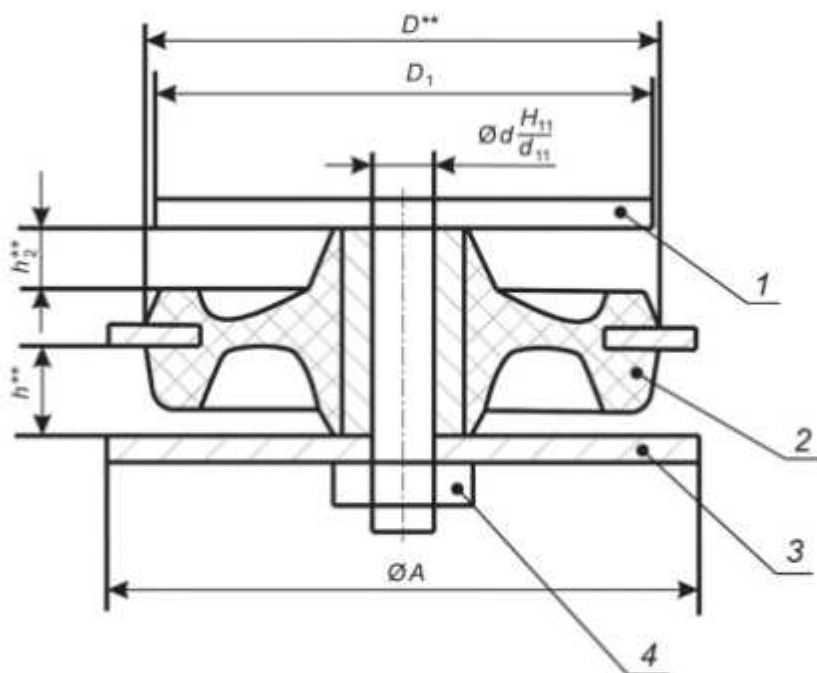
А.2 Образцы для испытаний

Испытывают амортизаторы, соответствующие требованиям настоящего стандарта.

А.3 Оборудование и приспособления

А.3.1 Приспособление для измерения размеров амортизаторов, схема сборки которого с амортизаторами приведена на рисунках А.1 и А.2.

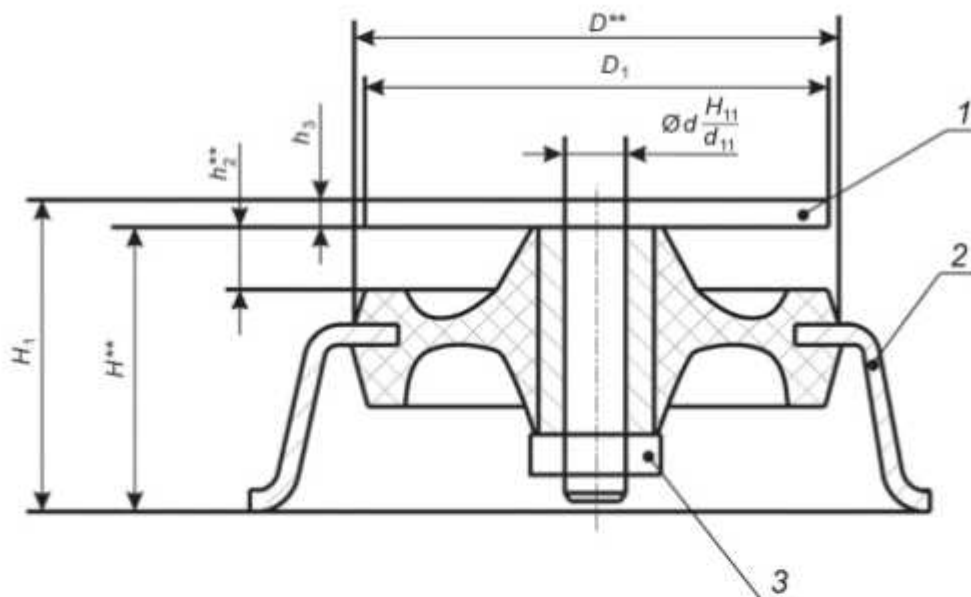
А.3.2 Штангенциркуль по ГОСТ 166.



**Контролируемые размеры

1 — грибок; 2 — амортизатор; 3 — шайба специальная; 4 — гайка

Рисунок А.1 — Схема сборки амортизатора типа АП



**Контролируемые размеры

1 — грибок; 2 — амортизатор; 3 — гайка

Рисунок А.2 — Схема сборки амортизатора типа АЧ

А.4 Проведение измерений

А.4.1 Измерение проводят при температуре окружающей среды $(23 \pm 5) ^\circ\text{C}$.

А.4.2 Амортизатор типа АП устанавливают в приспособление в соответствии с рисунком А.1.

А.4.2.1 Размеры D^{**} , h^{**} и h_2^{**} измеряют штангенциркулем.

А.4.3 Амортизатор типа АЧ устанавливают в приспособление в соответствии с рисунком А.2.

А.4.3.1 Размеры D^{**} и h_2^{**} измеряют штангенциркулем.

А.4.3.2 Размеры H_1 и h_3 измеряют штангенциркулем.

А.4.3.3 Размер H^{**} вычисляют по формуле (А.1)

$$H^{**} = H_1 - h_3$$

(А.1)

**Приложение Б
(обязательное)**

Методика определения деформации амортизаторов вдоль оси Y при статическом сжатии под воздействием максимальной рабочей нагрузки

Б.1 Сущность метода заключается в определении деформации амортизатора вдоль оси Y при статическом сжатии под воздействием максимальной рабочей нагрузки.

Б.2 Образцы для испытаний

Испытывают амортизаторы, соответствующие требованиям настоящего стандарта.

Б.3 Оборудование и приспособления

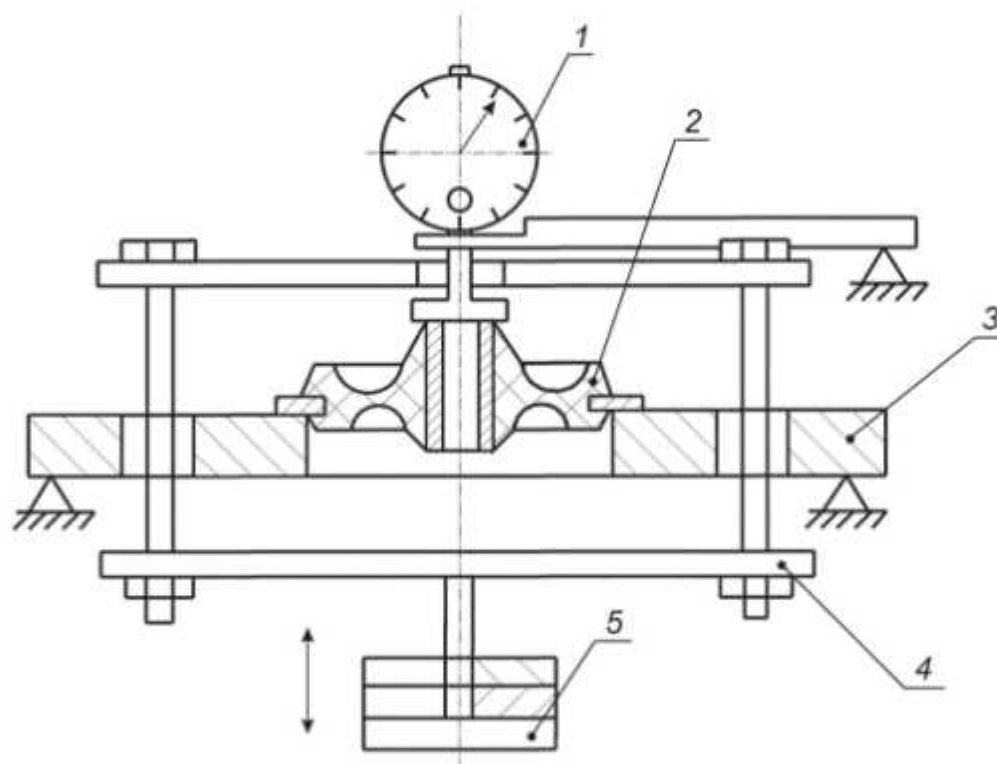
Б.3.1 Принципиальная схема приспособления для измерения деформации приведена на рисунке Б.1.

Б.3.2 Допускается применять универсальную испытательную машину с погрешностью испытания $\pm 1,5\%$, обеспечивающую необходимые для испытания амортизатора максимальную рабочую нагрузку, размеры и скорость перемещения испытательных плит (зажимов) (15 ± 5) мм/мин.

Б.3.3 Индикатор часового типа ИЧ-10 по ГОСТ 577.

Б.3.4 Загрузочная рамка в сборе и набор грузов.

Допускается использовать другие инструменты и приборы для измерения деформации с характеристиками не хуже указанных.



1 — индикатор; 2 — амортизатор; 3 — опорная поверхность; 4 — загрузочная рамка; 5 — груз.

Рисунок Б.1 — Схема приспособления

Б.4 Проведение испытаний

Б.4.1 Испытание амортизатора проводят при температуре окружающей среды (23 ± 5) °С.

Б.4.1.1 Перед проведением испытаний опорная поверхность приспособления должна быть выставлена по уровню. Непараллельность верхней планки загрузочной рамки относительно опорной поверхности не должна превышать 1 мм на 100 мм базы.

Б.4.1.2 Помещают амортизатор на опорную поверхность приспособления. Индикатор с измерительной площадкой устанавливают таким образом, чтобы малая стрелка индикатора была на отметке 5, а большая — на 0.

Прикладывают к амортизатору максимальную рабочую нагрузку. Устанавливают нагрузку с погрешностью не более $\pm 1\%$ с помощью массы загрузочной рамки в сборе (не более 0,45 кг) и массы грузов. Измерительное усилие при этом не учитывают.

Б.4.1.3 Определяют деформацию амортизатора по показанию индикатора, округленному до 0,1 мм, через (15 ± 5) с после приложения нагрузки.

Б.4.2 Испытание амортизатора, изготовленного из резины на основе НК, — при температуре окружающей среды минус (45 ± 1) °С и амортизатора, изготовленного из резины на основе СК, — при температуре окружающей среды минус (55 ± 1) °С.

Б.4.2.1 Деформацию амортизатора, изготовленного из резины на основе НК, вдоль оси Y под воздействием максимальной рабочей нагрузки определяют после выдержки его в холодильной камере в свободном состоянии в течение $(4,0 \pm 0,2)$ ч при температуре минус (45 ± 1) °С.

Б.4.2.2 Деформацию амортизатора, изготовленного из резины на основе СК, вдоль оси Y под воздействием максимальной рабочей нагрузки определяют после выдержки его в холодильной камере в свободном состоянии в течение $(4,0 \pm 0,2)$ ч при температуре минус (55 ± 1) °С.

Затем испытывают амортизатор, как указано в Б.4.1.

При невозможности проведения испытания внутри холодильной камеры допускается поочередно вынимать амортизаторы из холодильной камеры и испытывать не позднее чем через 30 с.

Б.4.3 Испытание амортизатора, изготовленного из резины на основе НК, или амортизатора, изготовленного из резины на основе СК, — при температуре окружающей среды (80 ± 1) °С.

Б.4.3.1 Деформацию амортизатора вдоль оси Y под воздействием максимальной рабочей нагрузки при температуре (80 ± 1) °С определяют после выдержки его в термостате при температуре (80 ± 1) °С в течение $(4,0 \pm 0,2)$ ч.

Затем поочередно вынимают амортизаторы из термостата и испытывают не позднее чем через 1 мин, как указано в Б.4.1.

Б.4.4 Наличие на поверхности амортизатора слоя воска после испытания не является браком.

**Приложение В
(обязательное)**

Методика определения вибропрочности амортизаторов под воздействием максимальной рабочей нагрузки

В.1 Сущность метода заключается в определении показателя вибропрочности при нагружении максимальной рабочей нагрузки.

В.2 Образцы для испытаний

Испытывают амортизаторы, соответствующие требованиям настоящего стандарта.

В.3 Оборудование и приспособления

В.3.1 Вибрационный стенд должен обеспечивать:

- частоту колебаний — 50 Гц;
- амплитуду смещения в контрольной точке при частоте (50 ± 2) Гц — $(1,0 \pm 0,1)$ мм;
- коэффициент гармоник ускорения при частоте 50 Гц — не более 30 %;
- коэффициент поперечных колебаний при частоте 50 Гц — не более 30 %;
- неравномерность распределения амплитуды виброускорения по плоскости стола при частоте 50 Гц — не более 30 %;
- предельную погрешность задания частоты ± 2 Гц.

Примерные типы вибростендов: ВУС-70/100; УВ-70/100; ВУ-70; ВП-70; ВЗДС-400-1500; ЭГВ-10/100 и др.

В.3.2 Устройства для измерения параметров вибрации — частотомеры (ЧЗ-33; ЧЗ-35) оптических микроскопов, виброизмерительной аппаратуры (ВА-2А; ИВ-2 и др.).

В.3.3 Приспособление для закрепления и установки амортизаторов, схема которого приведена на рисунке В.1.

В.3.4 Набор грузов.

В.4 Проведение испытаний

В.4.1 Перед испытанием амортизаторы подвергают тепловому старению в воздухе при температуре (70 ± 1) °С в течение (144 ± 1) ч.

В.4.2 Устанавливают амортизаторы на вибростенде с помощью приспособления (см. рисунок В.1). Массу груза подбирают таким образом, чтобы нагрузка на амортизатор, создаваемая грузом и системой его закрепления, имела погрешность не более ± 1 %.

В.4.3 Амортизаторы серии 1 подвергают вибрации не менее 15 ч, серий 2 и 3 — не менее 100 ч. Затем их снимают и проверяют на отсутствие отслоения резины от металла и трещин на поверхности резинового массива.

В.4.4 Измерение параметров вибрации при настройке на рабочий режим проводят в одной, заранее выбранной, контрольной точке на столе вибростенда. За такое место принимают геометрический центр стола вибростенда. Допускается измерение параметров вибрации в месте установки измерительного микроскопа.

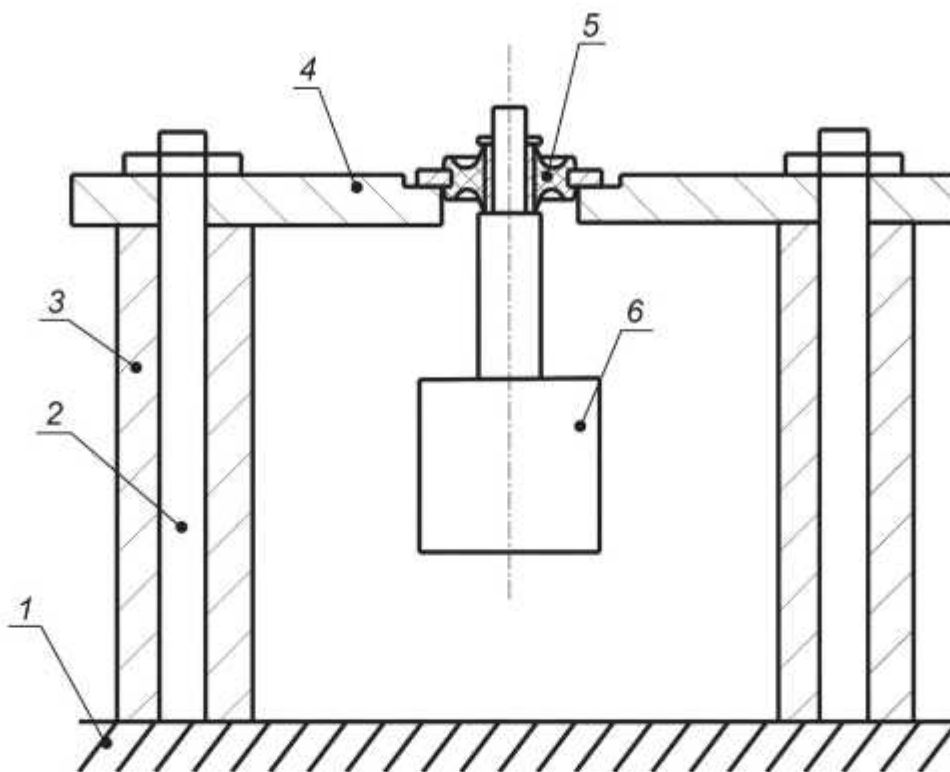
Измерение частоты в контрольной точке проводят с погрешностью не более ± 1 Гц, измерение амплитуды — не более $\pm 0,1$ мм.

Примечания

1 Допускаются перерывы в испытаниях.

2 Амортизаторы, прошедшие испытания на ударную прочность и предельную статическую нагрузку, испытаниям на вибропрочность не подлежат.

3 Испытанию на вибропрочность подвергают амортизаторы, соответствующие требованиям настоящего стандарта по внешнему виду, деформации при статическом сжатии.



1 — рабочая платформа станда; 2 — колонка; 3 — ограничительная трубка; 4 — планка; 5 — амортизатор; 6 — груз

Рисунок В.1 — Схема приспособления

Приложение Г
(обязательное)

Методика определения ударной прочности амортизаторов под воздействием максимальной рабочей нагрузки

Г.1 Сущность метода заключается в определении ударной прочности амортизаторов под действием максимальной рабочей нагрузки.

Г.2 Образцы для испытаний

Испытывают амортизаторы, соответствующие требованиям настоящего стандарта.

Г.3 Оборудование и приспособления

Г.3.1 Ударный стенд любого типа, обеспечивающий при пиковом ударном ускорении $(40 \pm 10) \text{ м/с}^2$ частоту ударного воздействия $(40\text{—}80)$ ударов/мин, длительность действия ударного ускорения, определенного на уровне плюс $0,1$, $\alpha_{\text{пик}}$ $(0,01\text{—}0,02)$ с и при температуре $(20 \pm 5) \text{ }^\circ\text{C}$.

Г.3.2 Приспособление для установки амортизатора, схема которого указана на рисунке В.1. Примерный тип ударного стенда — СУ-1.

Г.3.3 Комплект аппаратуры ИВ-2 или ВИ-6-5МАД и записывающего осциллографа (например, К-115 или Н-700) или любой другой аппаратуры для определения ударного ускорения и длительности действия ударного ускорения, обеспечивающий погрешность измерения не хуже указанной.

Г.4 Проведение испытаний

Г.4.1 Перед испытанием амортизаторы подвергают тепловому старению в воздухе при температуре $(70 \pm 1) \text{ }^\circ\text{C}$ в течение (144 ± 1) ч.

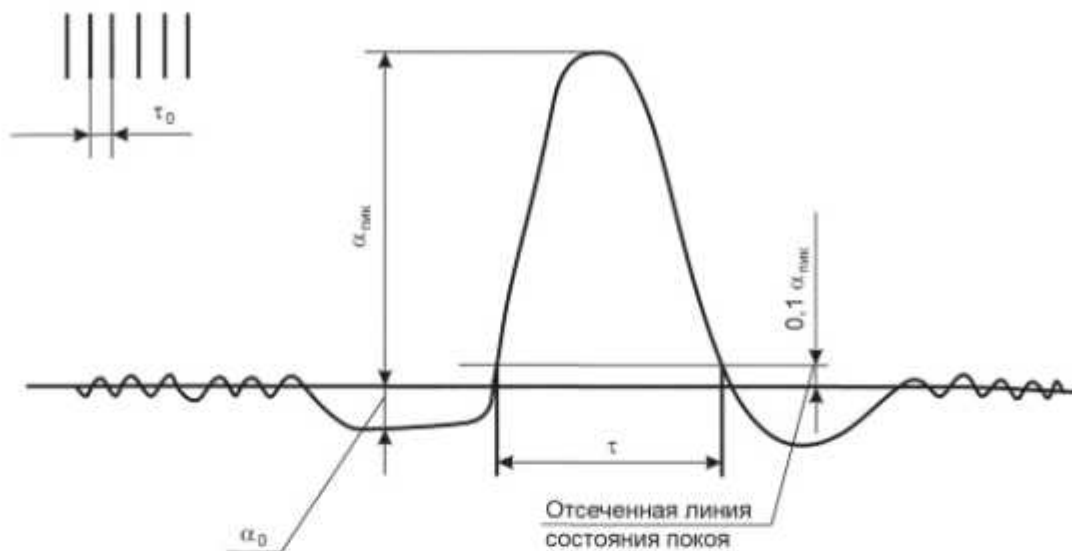
Г.4.2 Устанавливают амортизатор на ударный стенд с помощью приспособления. Пиковое ударное ускорение и длительность действия ударного ускорения определяют с использованием комплекта аппаратуры, позволяющей определять указанные параметры испытаний.

Г.4.3 Пиковое ударное ускорение и длительность его действия устанавливают, измеряя толщину резиновых прокладок или их эластичность и высоту свободного падения рабочей платформы стенда. Высота свободного падения может изменяться за счет металлических прокладок. Рекомендуется подбирать высоту, начиная с толщины резиновых прокладок $12\text{—}14$ мм, высоты свободного падения 5 мм при нагрузке на рабочую платформу стенда 250 Н .

Г.4.4 Для изготовления резиновых прокладок (для регулирования длительности действия ударного ускорения за счет изменения толщины прокладки) рекомендуется применять резину, физико-механические показатели которой указаны в приложении Е.

При испытании амортизаторов резиновую прокладку помещают сверху.

Г.4.5 Для проверки параметров испытания на платформе стенда закрепляют контрольный груз в сборе с деталями крепления общей массой $(25,00 \pm 0,25)$ кг и датчик измерения ударного ускорения в геометрическом центре платформы. Записывают не менее двух ударных импульсов и по осциллограмме определяют параметры испытания. Примерный вид осциллограммы ударного импульса приведен на рисунке Г.1.



τ_0 — след отметчика времени; τ — длительность действия ударного ускорения;
 α_0 — смещение кривой от нулевого положения, соответствующее свободному падению платформы; $\alpha_{\text{пик}}$ — смещение кривой записи на осциллограмме от нулевого положения, соответствующее максимальному ударному ускорению

Рисунок Г.1 — Вид осциллограммы ударного импульса

Если значение пикового ударного ускорения выходит за пределы $(40 \pm 10) \text{ м/с}^2$, изменяют высоту свободного падения рабочей платформы стенда за счет металлических прокладок и повторяют проверку осциллографирования до достижения заданного значения ударного ускорения.

Если значение длительности действия ударного ускорения, определенное на уровне плюс $0,1 \alpha_{\text{пик}}$, выходит за требуемые пределы, то изменяют толщину резиновых прокладок.

Значение ударного ускорения и время действия ударного ускорения проверяют периодически, но не реже чем один раз в квартал.

Г.4.6 После проведения испытания амортизаторы снимают и проверяют на отсутствие отслоения резины от металла и трещин на поверхности резинового массива.

Примечания

- 1 Не допускаются перерывы в испытаниях.
- 2 Амортизаторы, прошедшие испытания на вибропрочность и предельную статическую нагрузку, испытанию на ударную прочность не подлежат.
- 3 Испытанию на ударную прочность подвергают амортизаторы, соответствующие требованиям настоящего стандарта по внешнему виду, деформации при статическом сжатии, предельной статической нагрузке.

Приложение Д
(рекомендуемое)

Рекомендации по применению амортизаторов, изготовленных из резин на основе НК и СК

Д.1 Амортизаторы рекомендуются для использования в условиях вибрации в диапазоне частот от 5 до 2000 Гц с амплитудой вибросмещения 1 мм при частотах от 5 до 50 Гц и в диапазоне частот от 50 до 2000 Гц — при линейном законе изменения виброускорения от 98,1 до 490,5 м/с², также в условиях воздействия многократных ударов с ускорением до 58,9 м/с² с продолжительностью импульса до 20 мс, одиночных ударов с ускорением до 117,7 м/с² и продолжительностью импульса до 20 мс.

Д.2 Зависимости деформации от нагрузки амортизаторов по оси Y и X приведены на рисунках Д.1 и Д.2.

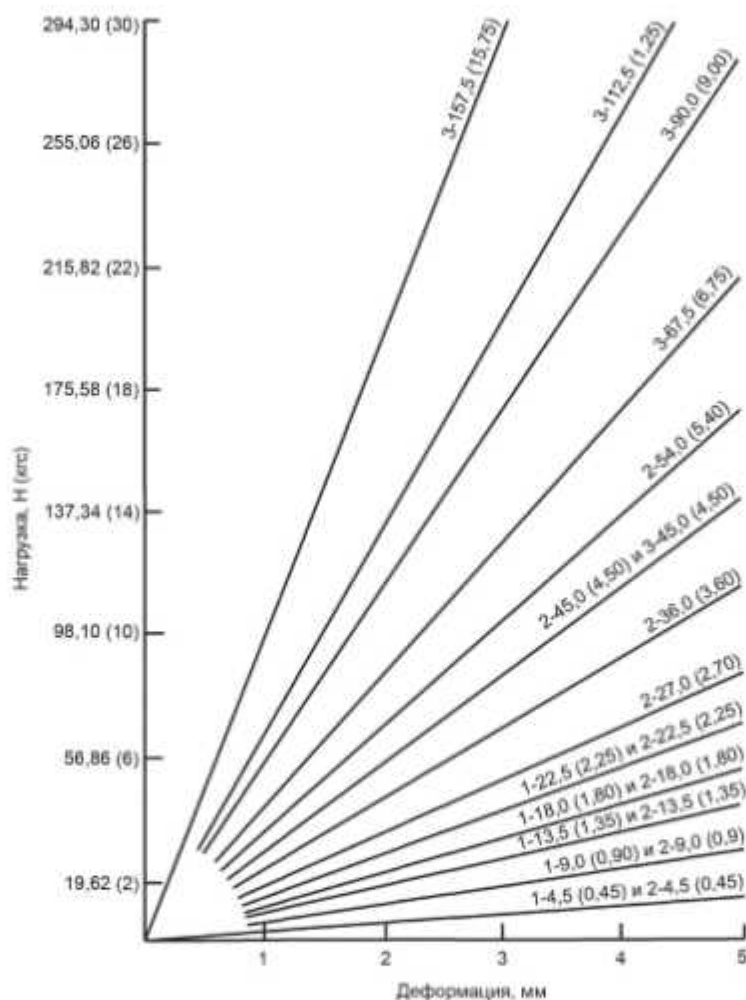


Рисунок Д.1 — Характеристика деформации амортизаторов в направлении оси Y

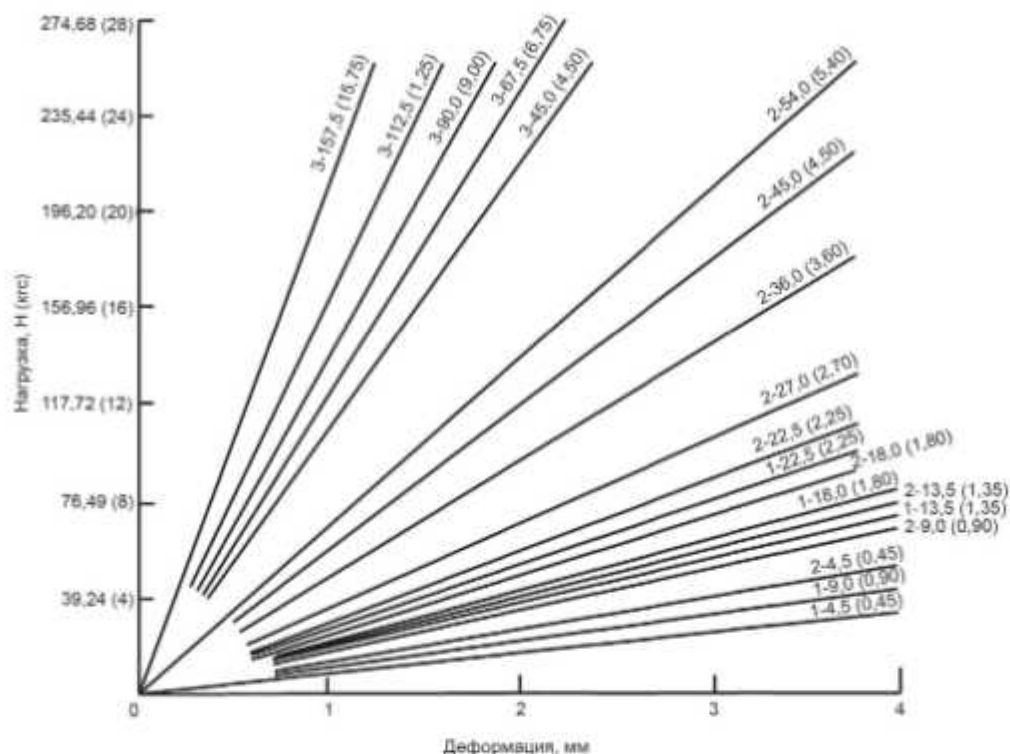


Рисунок Д.2 — Характеристика деформации амортизаторов в направлении оси X

Д.3 Частота собственных колебаний амортизаторов под нагрузками, указанными в таблицах Д.1 и Д.2 по оси X при температуре $(20 \pm 5)^\circ\text{C}$, находится в пределах от 11 до 17 Гц.

Д.4 Коэффициент динамичности амортизаторов из резин на основе НК в резонансе по оси X при температуре $(20 \pm 5)^\circ\text{C}$ должен быть от 10 до 20, а для амортизаторов из резин на основе СК — от 5,6 до 16,7.

Д.5 Частота начала виброизоляции при температуре $(20 \pm 5)^\circ\text{C}$ в зависимости от направления действия нагрузки приведена в таблице Д.1.

Таблица Д.1 — Частота начала виброизоляции

Направление действия нагрузки по оси	Максимальная нагрузка на амортизатор, Н	Амортизатор серии	Частота начала виброизоляции, Гц, не менее
Y	P	1	35
		2	25
		3	30
X, Z	0,7 P	1	45
		2	30
		3	40

Примечание — P — максимальная рабочая нагрузка по таблицам 1 и 2.

Д.6 Коэффициент виброизоляции амортизаторов в направлении оси Y при температуре $(20 \pm 5)^\circ\text{C}$ приведен в таблице Д.2.

Таблица Д.2 — Коэффициент виброизоляции амортизаторов в направлении оси Y

Параметры действующей вибрации			Коэффициенты виброизоляции, не менее
Частота, Гц	Амплитуда ускорения g	Амплитуда вибросмещения, мм	
25—35	Не контролируется	1	1
50		1	8
100	11,0	Соответствует ускорению	27

Окончание таблицы Д.2

Параметры действующей вибрации			Коэффициенты виброизоляции, не менее
Частота, Гц	Амплитуда ускорения g	Амплитуда вибросмещения, мм	
200	13,0	Соответствует ускорению	130
500	20,0		300
1000	30,5		500
1500	40,7		500
2000	50,0		500

Д.7 Коэффициент передачи ударного воздействия при ускорении $117,7 \text{ м/с}^2$ и продолжительности импульса до 20 мкс — менее 1.

Д.8 При установке амортизируемой массы на амортизаторах рекомендуется использовать рациональную схему подвески. Под рациональной схемой понимают схему, которая не предусматривает одностороннюю консольную подвеску амортизируемой массы. Количество амортизаторов в подвеске не должно быть менее трех и нагрузка на каждый амортизатор не должна превышать указанной в таблицах 1 и 2. Перекосы не допускаются.

Д.9 Амортизируемую массу на амортизаторах рекомендуется устанавливать в соответствии с рисунком Д.3 и таблицей Д.3.

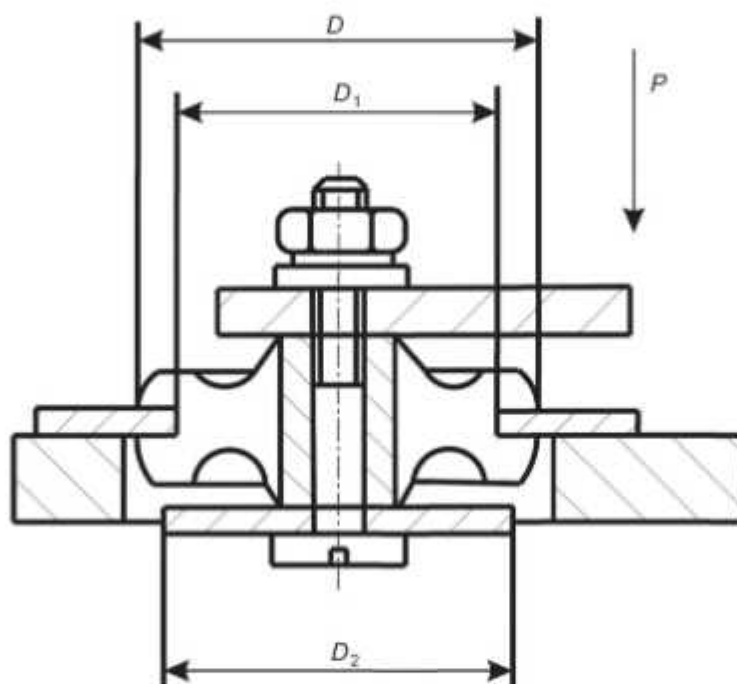


Рисунок Д.3 — Схема установки амортизируемой массы на амортизаторах

Т а б л и ц а Д.3 — Размеры амортизатора в зависимости от серии

Амортизатор серии	Размеры амортизатора, мм		
	D	D_1	D_2
1	25	19	23
2	38	30	38
3	50	37	48

Рекомендуется обеспечивать расположение центра тяжести амортизируемой массы в плоскости установки амортизаторов.

Д.10 Допускается пребывание амортизаторов при температуре до минус $60 \text{ }^\circ\text{C}$ без приложения к ним дополнительных статических и динамических нагрузок (деформаций).

Приложение Е
(рекомендуемое)

Физико-механические показатели резины, применяемой для изготовления прокладок ударного стенда

Е.1 Физико-механические показатели резины, применяемой для изготовления прокладок ударного стенда, приведены в таблице Е.1.

Т а б л и ц а Е.1 — Физико-механические показатели резины, применяемой для изготовления прокладок ударного стенда

Наименование показателя	Значение
1 Условная прочность при растяжении, МПа (кгс/см^2), не менее	15 (150)
2 Относительное удлинение при разрыве, %, не менее	700
3 Относительная остаточная деформация после разрыва, %, не более	25
4 Твердость по Шору А, единицы Шор А	35^{+10}_{-5}

УДК 629.4.027.352: 006.354

МКС 83.140.99

ОКПД2 22.19.73.116

Ключевые слова: резинометаллические приборные амортизаторы, технические условия

БЗ 7—2018/16

Редактор *Е.А. Моисеева*
Технический редактор *В.Н. Прусакова*
Корректор *Е.Д. Дульнева*
Компьютерная верстка *Е.О. Асташина*

Сдано в набор 09.10.2018. Подписано в печать 23.10.2018. Формат 60×84^{1/8}. Гарнитура Ариал.
Усл. печ. л. 3,72. Уч.-изд. л. 3,37.

Подготовлено на основе электронной версии, предоставленной разработчиком стандарта

Создано в единичном исполнении ФГУП «СТАНДАРТИНФОРМ» для комплектования Федерального информационного фонда стандартов, 117418 Москва, Нахимовский пр-т, д. 31, к. 2.
www.gostinfo.ru info@gostinfo.ru