



**ГОСУДАРСТВЕННЫЙ СТАНДАРТ
СОЮЗА ССР**

**МУСОРОСБОРНИКИ
И КОНТЕЙНЕРЫ МЕТАЛЛИЧЕСКИЕ
ДЛЯ БЫТОВОГО МУСОРА
И ПИЩЕВЫХ ОТХОДОВ**

ОБЩИЕ ТЕХНИЧЕСКИЕ УСЛОВИЯ

ГОСТ 12917-78

Издание официальное

Цена 3 коп.

**ГОСУДАРСТВЕННЫЙ КОМИТЕТ СССР ПО СТАНДАРТАМ
Москва**

РАЗРАБОТАН Министерством строительного, дорожного и коммунального машиностроения

ИСПОЛНИТЕЛИ

Е. Н. Изотов (руководитель темы), Т. М. Сахарова

ВНЕСЕН Министерством строительного, дорожного и коммунального машиностроения

Зам. министра В. И. Чудин

УТВЕРЖДЕН И ВВЕДЕН В ДЕЙСТВИЕ ПОСТАНОВЛЕНИЕМ Государственного комитета СССР по стандартам от 2 августа 1978 г. № 2088

Редактор *Е. И. Глазкова*
Технический редактор *В. Ю. Смирнова*
Корректор *З. И. Абашева*

Сдано в набор 14.08.78 Подп. в печ. 20.10.78 0,5 п. л. 0,38 уч.-изд. л. Тир. 8000 Цена 3 коп.

Ордена «Знак Почета» Издательство стандартов, Москва, Д-557, Новопресненский пер., 3
Калужская типография стандартов, ул. Московская, 256 Зак. 2626

**МУСОРОСБОРНИКИ И КОНТЕЙНЕРЫ МЕТАЛЛИЧЕСКИЕ
ДЛЯ БЫТОВОГО МУСОРА И ПИЩЕВЫХ ОТХОДОВ****Общие технические условия**

Metallic dust-bins and containers for
everyday rubbish and garbage of food,
General specification

**ГОСТ
12917-78****Взамен
ГОСТ 12917-67**

Постановлением Государственного комитета СССР по стандартам от 2 августа 1978 г. № 2088 срок действия установлен

с 01.01 1980 г.
до 01.01 1985 г.

Несоблюдение стандарта преследуется по закону

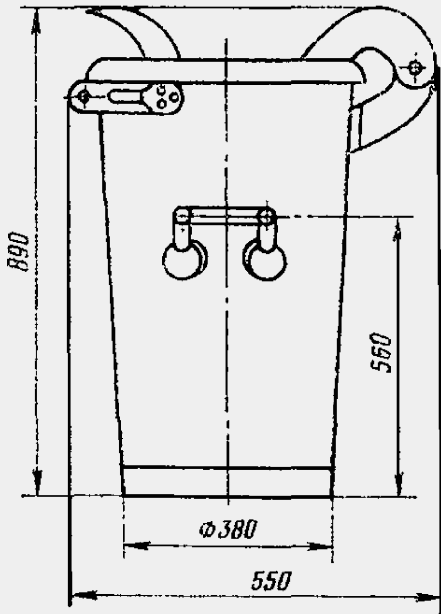
Настоящий стандарт распространяется на металлические мусоросборники и контейнеры, предназначенные для сбора и транспортирования бытового мусора и пищевых отходов.

1. ОСНОВНЫЕ ПАРАМЕТРЫ И РАЗМЕРЫ

1.1. Основные параметры и размеры мусоросборников и контейнеров должны соответствовать указанным на черт. 1—5 и в таблице.

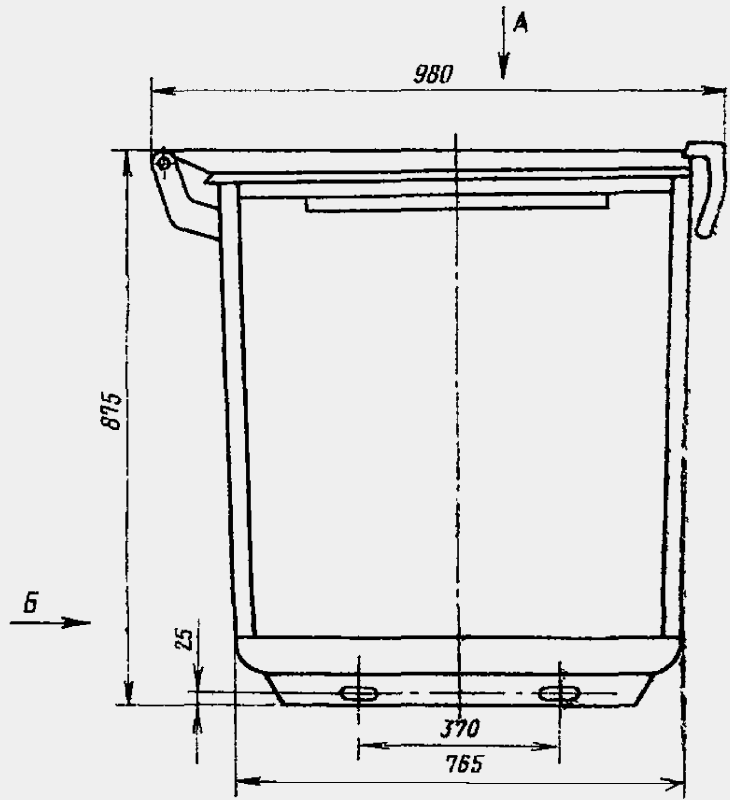
1.2. Конструкция контейнеров должна обеспечивать возможность механизированной погрузки бытового мусора и пищевых отходов в кузовные и контейнерные мусоровозы.

Мусоросборник



Черт. 1

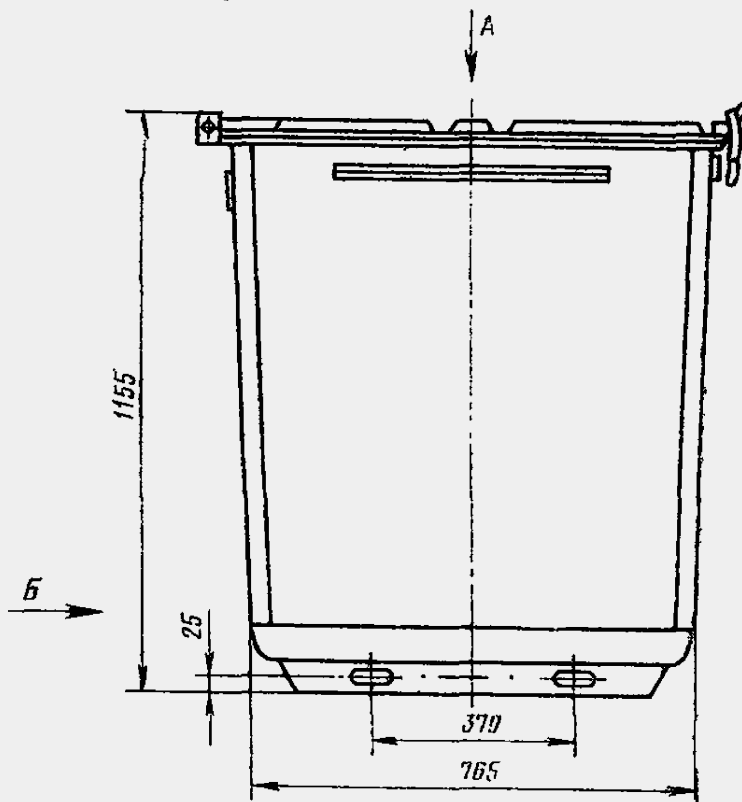
Контейнер для пищевых отходов



Черт. 2

Примечание. Виды А и Б — на черт. 4.

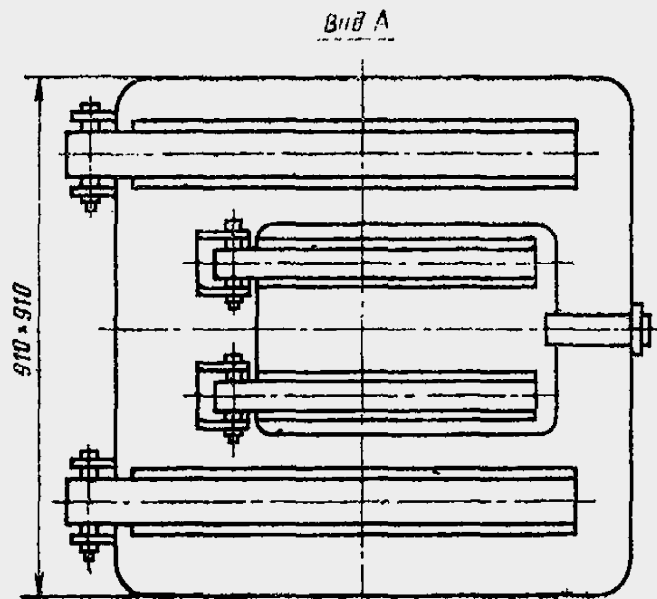
Контейнер для бытового мусора



Черт. 3

Примечание. Вид А — на черт. 5, вид Б — на черт. 4.

Контейнер для пищевых отходов

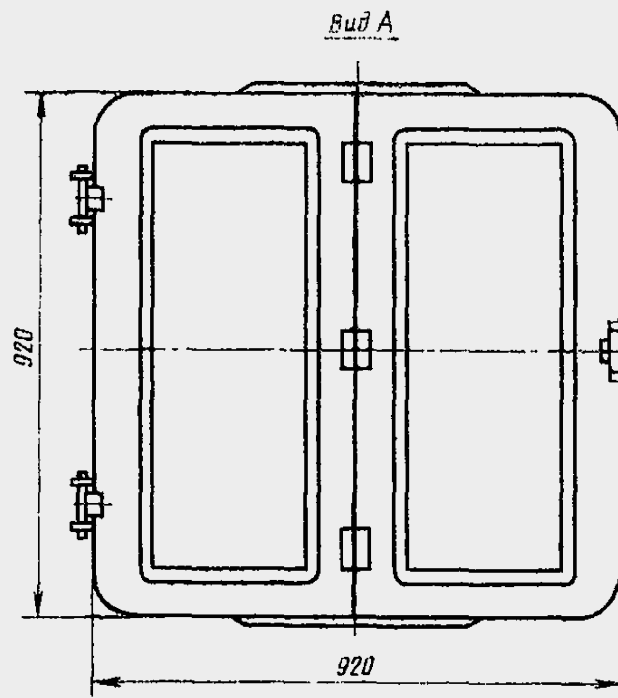


Вид Б



Черт. 4

Контейнер для бытового мусора



Черт. 5

Примечание к черт. 1—5.
Чертежи не определяют конструкции
мусоросборников и контейнеров.

Наименование изделия	Вместимость, м ³		Масса, кг, не более	
	номин.	пред. откл.		
Мусоросборник	0,10	±0,03	21	
Контейнер	для пищевых отходов		0,55	90
	для бытового мусора		0,75	105

2. ТЕХНИЧЕСКИЕ ТРЕБОВАНИЯ

2.1. Мусоросборники и контейнеры должны изготавливаться в соответствии с требованиями настоящего стандарта по рабочим чертежам, утвержденным в установленном порядке.

2.2. Детали мусоросборников и контейнеров должны изготавливаться из стали по ГОСТ 16523—70, категории I, группы отделки поверхности III, нормальной вытяжки.

Толщина стенок, днища и крышки мусоросборников, должна быть 1,0—1,2 мм, а контейнеров: 2 мм — стенок и днища и 1,5 мм — крышки и лючков.

2.3. Коробление и перекосы в готовых изделиях не должны быть более 8 мм по диагоналям.

2.4. Контейнеры для пищевых отходов должны быть водонепроницаемыми на полную высоту, а мусоросборники и контейнеры для бытового мусора — на $\frac{1}{3}$ высоты.

2.5. Мусоросборники и контейнеры для бытового мусора должны подвергаться горячей оцинковке Гор. Ц. 60—100 по ГОСТ 9.073—77. Допускается окраска контейнера для бытового мусора по ГОСТ 9.032—74, класс покрытия IV, условия эксплуатации 7.

2.6. Контейнеры для пищевых отходов должны быть окрашены по ГОСТ 9.032—74, класс покрытия III, условия эксплуатации 7.

2.7. Крышки контейнеров должны быть выполнены составными или должны иметь отверстия с откидными лючками.

2.8. Крышки и лючки должны прилегать к корпусу по всему периметру и свободно открываться и закрываться. Допускается зазор между лючками и крышкой — не более 2 мм, а между крышкой и корпусом — не более 4 мм. Крышки и лючки контейнеров должны быть снабжены замками.

2.9. Корпуса изделий должны быть сварными.

2.10. Опоры корпуса контейнеров должны быть расположены симметрично их оси и параллельно друг другу. Отклонение от параллельности и симметричности не должно превышать 3 мм на длину опоры.

2.11. Замки крышек и лючков должны обеспечивать их надежное запираение, исключаящее самопроизвольное открывание крышек и лючков в процессе эксплуатации мусоросборников и контейнеров и при транспортировании.

2.12. Ручки для переноса и опорожнения мусоросборников должны обеспечивать безопасный подъем загруженного мусоросборника массой до 150 кг.

2.13. Все приварные элементы на корпусах контейнеров для бытового мусора и пищевых отходов, предназначенные для строповки или механизированной перегрузки в мусоровозы, должны позволять производство работ по подъему и перемещению загруженных контейнеров массой до 650 кг.

2.14. Конструкция опор мусоросборников и контейнеров должна обеспечивать их устойчивость при установке в местах сбора мусора и пищевых отходов и исключать возможность их опрокидывания.

2.15. Опоры контейнеров должны обеспечивать возможность их закрепления на мусоровозе и надежное удержание при транспортировании, опорожнении и мойке.

2.16. Корпуса и крышки мусоросборников и контейнеров не должны иметь надрывов, острых кромок, трещин и деформированных участков.

2.17. Срок службы мусоросборников и контейнеров — не менее 5 лет.

3. ПРАВИЛА ПРИЕМКИ

3.1. Изготовитель должен проводить приемо-сдаточные испытания мусоросборников и контейнеров на соответствие требованиям пп. 1.1; 2.1—2.8; 2.10—2.14 и 2.16.

3.2. Приемо-сдаточным испытаниям подвергают не менее 20% мусоросборников и контейнеров от предъявляемой партии, но не менее 20 шт.

За партию принимают число изделий, предъявленных к приемке по одному документу.

3.3. Для испытаний на водонепроницаемость, безопасность и прочность конструкции должно быть отобрано от проверенной по п. 3.2 партии 15% изделий, но не менее 3 шт.

3.4. При получении неудовлетворительных результатов производят повторные испытания удвоенного количества изделий. Результаты повторных испытаний являются окончательными и распространяются на всю партию.

4. МЕТОДЫ КОНТРОЛЯ И ИСПЫТАНИЙ

4.1. Проверку отсутствия видимых повреждений, качества окраски, сварных швов, сборки, плотности прилегания крышек и лючков производят внешним осмотром.

4.2. При контроле основных параметров и размеров (п. 1.1) погрешность измерения должна быть не более 1 мм, погрешность взвешивания — не более 0,1 кг.

4.3. При испытании изделий на прочность и безопасность конструкции заполнить контейнеры грузом массой 600 кг и мусоросборники — 150 кг, закрыть замки крышек и лючков, поднять на высоту 0,5 м и выдержать в течение 15 мин. Коробление и перекосы не должны быть более указанных в п. 2.3. Погрешность измерения должна быть не более 1 мм.

4.4. При проверке на водонепроницаемость изделие следует погрузить в воду или заполнить водой и выдержать в течение 10 мин. Следы влаги не допускаются.

5. МАРКИРОВКА, УПАКОВКА, ТРАНСПОРТИРОВАНИЕ И ХРАНЕНИЕ

5.1. На видимом месте каждого изделия должен быть штамп, содержащий следующие надписи:

наименование предприятия-изготовителя и его товарный знак;
год выпуска;
обозначение настоящего стандарта.

5.2. Упаковке изделия не подлежат.

5.3. Транспортирование изделий допускается любым видом транспорта. Условия транспортирования — по ГОСТ 13168—69, категория Ж.

5.4. Условия хранения — по ГОСТ 13168—69, категория ОЖ.

6. УКАЗАНИЯ ПО ЭКСПЛУАТАЦИИ

6.1. При погрузке и разгрузке контейнеров необходимо следить за тем, чтобы захваты плотно прилегали к угольникам контейнера.

7. ГАРАНТИИ ИЗГОТОВИТЕЛЯ

7.1. Изготовитель должен гарантировать соответствие мусоросборников и контейнеров требованиям настоящего стандарта при соблюдении условий эксплуатации, транспортирования и хранения, установленных стандартом.

7.2. Гарантийный срок эксплуатации мусоросборников и контейнеров — 12 месяцев со дня ввода в эксплуатацию.
