



**ГОСУДАРСТВЕННЫЙ СТАНДАРТ
СОЮЗА ССР**

ОСНОВНЫЕ НОРМЫ ВЗАИМОЗАМЕЯМОСТИ

**ПЕРЕДАЧИ ЗУБЧАТЫЕ
ЦИЛИНДРИЧЕСКИЕ**

ДОПУСКИ

ГОСТ 1643—81

**(СТ СЭВ 641—77, СТ СЭВ 643—77 и
СТ СЭВ 644—77)**

Издание официальное

**ГОСУДАРСТВЕННЫЙ КОМИТЕТ СССР ПО СТАНДАРТАМ
МОСКВА**

ГОСУДАРСТВЕННЫЙ СТАНДАРТ
СОЮЗА ССР

ОСНОВНЫЕ НОРМЫ
ВЗАИМОЗАМЕЯЕМОСТИ

ПЕРЕДАЧИ ЗУБЧАТЫЕ
ЦИЛИНДРИЧЕСКИЕ

ДОПУСКИ

ГОСТ 1643—81
(СТ СЭВ 641—77, СТ СЭВ 643—77
и СТ СЭВ 644—77)

Издание официальное

МОСКВА—1981

**РАЗРАБОТАН Министерством энергетического машиностроения
Министерством высшего и среднего специального образования
РСФСР**

ИСПОЛНИТЕЛИ

**Л. А. Архангельский, д-р техн. наук, Г. Д. Швецова, канд. техн. наук,
Б. А. Тайц, д-р техн. наук**

ВНЕСЕН Министерством энергетического машиностроения

Зам. министра В. М. Величко

**УТВЕРЖДЕН И ВВЕДЕН В ДЕЙСТВИЕ Постановлением Государст-
венного комитета СССР по стандартам от 21 апреля 1981 г. № 2046**

Основные нормы взаимозаменяемости
ПЕРЕДАЧИ ЗУБЧАТЫЕ ЦИЛИНДРИЧЕСКИЕ

Допуски

Basic requirements for interchangeability.
Cylindrical gears. Tolerances

ГОСТ
1643—81

(СТ СЭВ 641—77,
СТ СЭВ 643—77 и
СТ СЭВ 644—77)

Взамен
ГОСТ 1643—72

Постановлением Государственного комитета СССР по стандартам от 21 апреля 1981 г. № 2046 срок введения установлен

с 01.07 1981 г.

Несоблюдение стандарта преследуется по закону

Настоящий стандарт распространяется на эвольвентные цилиндрические зубчатые колеса и зубчатые передачи внешнего и внутреннего зацепления с прямозубыми, косозубыми и шевронными зубчатыми колесами с делительным диаметром до 6300 мм, шириной зубчатого венца или полушеврона до 1250 мм, модулем зубьев от 1 до 55 мм, с исходным контуром по ГОСТ 13755—81.

Стандарт полностью соответствует стандарту СЭВ СТ СЭВ 641—77, а в части терминов и обозначений стандартам СТ СЭВ 643—77 и СТ СЭВ 644—77.

1. СТЕПЕНИ ТОЧНОСТИ И ВИДЫ СОПРЯЖЕНИЙ

1.1. Устанавливаются двенадцать степеней точности зубчатых колес и передач, обозначаемых в порядке убывания точности цифрами 1, 2, 3, 4, 5, 6, 7, 8, 9, 10, 11 и 12.

Примечание. Для степеней точности 1 и 2 допуски и предельные отклонения не даны. Эти степени предусмотрены для будущего развития.

1.2. Для каждой степени точности зубчатых колес и передач устанавливаются нормы: кинематической точности, плавности работы и контакта зубьев зубчатых колес в передаче.

1.3. Допускается комбинирование норм кинематической точности, норм плавности работы и норм контакта зубьев зубчатых колес и передач разных степеней точности.

Издание официальное

Перепечатка воспрещена



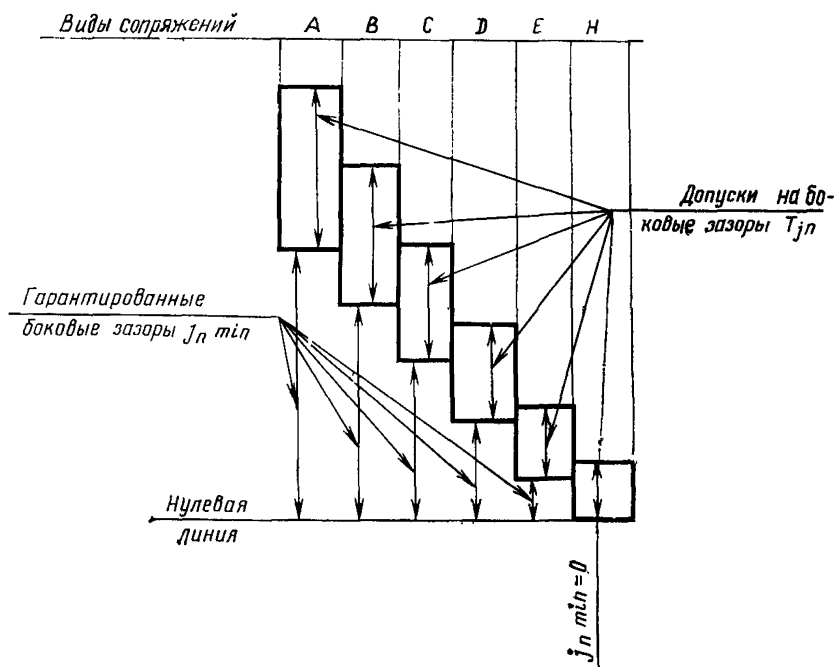
© Издательство стандартов, 1981

1.4. При комбинировании норм разных степеней точности нормы плавности работы зубчатых колес и передач могут быть не более чем на две степени точнее или на одну степень грубее норм кинематической точности; нормы контакта зубьев могут назначаться по любым степеням, более точным, чем нормы плавности работы зубчатых колес и передач, а также на одну степень грубее норм плавности.

1.5. Устанавливаются шесть видов сопряжений зубчатых колес в передаче А, В, С, D, E, H и восемь видов допуска T_{jn} на боковой зазор x , y , z , a , b , c , d , h .

Обозначения даны в порядке убывания величины бокового зазора и допуска на него (см. чертеж).

Виды сопряжений и гарантированные боковые зазоры



Примечание. Сопряжение вида В обеспечивает минимальную величину бокового зазора, при котором исключается возможность заклинивания стальной или чугунной передачи от нагрева при разности температур зубчатых колес и корпуса в 25°C.

Виды сопряжений зубчатых колес в передаче в зависимости от степени точности по нормам плавности работы указаны в табл. 1.

Таблица 1

Вид сопряжений	А	Б	С	Д	Е	Н
Степень точности по нормам плавности работы	3—12	3—11	3—9	3—8	3—7	3—7

1.6. Видам сопряжений Н и Е соответствует вид допуска на боковой зазор h , а видам сопряжений Д, С, В и А — виды допуска d , c , b и a соответственно.

Соответствие между видом сопряжения зубчатых колес в передаче и видом допуска на боковой зазор допускается изменять; при этом также могут быть использованы виды допусков x , y , z .

1.7. Устанавливаются шесть классов отклонений межосевого расстояния, обозначаемых в порядке убывания точности римскими цифрами от I до VI.

Гарантированный боковой зазор в каждом сопряжении обеспечивается при соблюдении предусмотренных классов отклонений межосевого расстояния (для сопряжений Н и Е — II класса, а для сопряжений Д, С, В и А — классов III, IV, V и VI соответственно).

Допускается изменять соответствие между видом сопряжения и классом отклонений межосевого расстояния.

1.8. Точность изготовления зубчатых колес и передач задается степенью точности, а требования к боковому зазору — видом сопряжения по нормам бокового зазора.

Пример условного обозначения точности цилиндрической передачи со степенью точности 7 по всем трем нормам, с видом сопряжения зубчатых колес С и соответствием между видом сопряжения и видом допуска на боковой зазор, а также между видом сопряжения и классом отклонений межосевого расстояния;

7—С ГОСТ 1643—81

1.9. При комбинировании норм разных степеней точности и изменении соответствия между видом сопряжения и видом допуска на боковой зазор, но при сохранении соответствия между видом сопряжения и классом отклонений межосевого расстояния, точность зубчатых колес и передач обозначается последовательным написанием трех цифр и двух букв.

Первая цифра обозначает степень по нормам кинематической точности, вторая — степень по нормам плавности работы, третья — по нормам контакта зубьев, первая из букв — вид сопряжения, а вторая — вид допуска на боковой зазор.

Цифры между собой и от слитно пишущихся букв разделяются тире.

Пример условного обозначения точности цилиндрической передачи со степенью 8 по нормам кинематической точ-

ности, со степенью 7 по нормам плавности, со степенью 6 по нормам контакта зубьев, с видом сопряжения В, видом допуска на боковой зазор a и соответствием между видом сопряжения и классом отклонений межосевого расстояния:

8—7—6—Ba ГОСТ 1643—81

Примечание. В случаях, когда на одну из норм не задается степень точности, взамен соответствующей цифры указывается буква N.

1.10. При выборе более грубого класса отклонений межосевого расстояния, чем предусмотрено для данного вида сопряжения, в условном обозначении точности цилиндрической передачи указывается принятый класс и рассчитанный по формуле уменьшенный гарантированный боковой зазор:

$$j'_{n\min} = j_{n\min} - 0,68(|f'_a| - |f_a|),$$

где $j_{n\min}$ и f_a — табличные значения гарантированного бокового зазора и предельного отклонения межосевого расстояния для данного вида сопряжения (см. табл. 13);

$j'_{n\min}$ — рассчитанный гарантированный боковой зазор;

f'_a — отклонение межосевого расстояния для более грубого класса.

Пример условного обозначения точности цилиндрической передачи со степенью точности 7 по всем нормам, с видом сопряжения зубчатых колес С, видом допуска на боковой зазор a и классом отклонений межосевого расстояния V (при межосевом расстоянии передачи $a_w = 450$ мм, $j'_{n\min} = 128$ мкм):

7—Ca/V—128 ГОСТ 1643—81

Примечание. При принятии более точного класса отклонений межосевого расстояния наименьший боковой зазор в передаче будет больше бокового зазора, указанного в табл. 13. Его величина, рассчитанная по той же формуле, может не указываться в условном обозначении точности передач.

1.11. Термины и обозначения, используемые в настоящем стандарте, соответствуют стандартам СЭВ СТ СЭВ 643—77 и СТ СЭВ 644—77 и приведены в справочном приложении 1.

2. НОРМЫ ТОЧНОСТИ

2.1. Показатели кинематической точности устанавливаются по табл. 2.

2.1.1. Если кинематическая точность зубчатых колес относительно рабочей оси (см. п. 2.9) соответствует требованиям настоящего стандарта и требование селективной сборки не выдвигается, кинематическую точность зубчатых передач допускается не контролировать.

2.1.2. При соответствии кинематической точности окончательно собранной передачи требованиям настоящего стандарта конт-

роль кинематической точности зубчатых колес не является необходимым.

Таблица 2

Показатели кинематической точности

Контролируемый объект	Показатель точности или комплекс	Степень точности									
		3	4	5	6	7	8	9	10	11	12
Зубчатое колесо	F'_{tr}	×	×	×	×	×	×	—	—	—	—
	F_{Pr} и F_{Pkr}	×	×	×	×	—	—	—	—	—	—
	F_{Pr}	—	—	—	—	×	×	—	—	—	—
	F_{Cr} и F_{rr}	×	×	×	×	×	×	—	—	—	—
	F_{vWr} и F_{rr}	×	×	×	×	×	×	—	—	—	—
	F_{vWr} и F''_{tr}	—	—	×	×	×	×	—	—	—	—
	F_{Cr} и F''_{tr}	—	—	×	×	×	×	—	—	—	—
	F''_{tr}	—	—	—	—	—	—	×	×	×	×
	F_{rr}	—	—	—	—	×	×	×	×	×	×
Зубчатая передача	F'_{tor}	×	×	×	×	×	×	—	—	—	—

* Только при делительных диаметрах зубчатых колес свыше 1600 мм.

2.2. Показатели плавности работы зубьев устанавливаются по табл. 3 для степеней точности 3—8 в зависимости от граничных значений номинального коэффициента осевого перекрытия ϵ_β и степени точности по нормам контакта (табл. 4), для степеней точности 9—12 — независимо от ϵ_β .

2.2.1. Если точность зубчатых колес по нормам плавности соответствует требованиям настоящего стандарта, плавность работы передач допускается не контролировать.

Показатели плавности работы

Контролируемый объект	Показатель точности или комплекс	Степень точности									
		3	4	5	6	7	8	9	10	11	12
Зубчатое колесо передачи с ϵ_B , менее указанного в табл. 4	f'_{tr}	×	×	×	×	×	×	—	—	—	—
	f_{ztr}	×	×	×	×	×	×	—	—	—	—
	f_{pbr} и f_{fr}	×	×	×	×	×	×	—	—	—	—
	f_{pbr} и f_{ptr}	×	×	×	×	×	×	—	—	—	—
	f''_{tr}	—	—	×	×	×	×	—	—	—	—
Зубчатое колесо передачи с любым ϵ_B	f''_{tr}	—	—	—	—	—	—	×	×	×	×
	f_{pbr}	—	—	—	—	—	—	×	×	×	×
	f_{ptr}	—	—	—	—	—	—	×	×	×	×
Зубчатое колесо передачи с ϵ_B , большим или равным указанному в табл. 4	f_{zkr}	×	×	×	×	×	×	—	—	—	—
	f_{ptr}	—	—	×	×	×	×	—	—	—	—
Зубчатая передача с ϵ_B , менее указанного в табл. 4	f'_{tor}	×	×	×	×	×	×	—	—	—	—
	f_{ztor}	×	×	×	×	×	×	—	—	—	—
Зубчатая передача с ϵ_B , большим или равным указанному в табл. 4	f_{zkor}	×	×	×	×	×	×	—	—	—	—

* Допускается применять до 1 января 1985 г.

2.2.2. При соответствии плавности работы передачи требованиям настоящего стандарта контроль плавности работы зубчатых колес не является необходимым.

2.2.3. Показатель точности f_{zpr} применяется при контроле о измерительным зубчатым колесом.

2.2.4. Взамен отклонения шага f_{ptr} в качестве показателя плавности работы зубчатого колеса может применяться разность шагов f_{vptr} (см. примечание 2 к табл. 8).

2.3. Показатели контакта зубьев устанавливаются в зависимости от граничных значений номинального коэффициента осевого перекрытия ϵ_β (см. табл. 4) по табл. 5.

Таблица 4

Граничные значения ϵ_β						
Степень точности по нормам контакта	3	4	5	6	7	8
Граничные значения номинального коэффициента осевого перекрытия ϵ_β	1,25		1,5	2,0	2,5	3,0

Таблица 5

Показатели контакта зубьев		Степень точности									
Контролируемый объект	Показатель точности или комплекс	3	4	5	6	7	8	9	10	11	12
		Зубчатое колесо передачи с ϵ_β , менее указанного в табл. 4*	$F_{\beta r}$	×	×	×	×	×	×	×	×
F_{kr}	×		×	×	×	×	×	×	×	×	×
Зубчатое колесо передачи с ϵ_β , большим или равным указанному в табл. 4**	$F_{\rho xpr}$ и F_{kr}	×	×	×	×	×	×	×	—	—	—
	$F_{\rho xpr}$ и $f_{\rho \beta r}$	×	×	×	×	×	×	×	—	—	—
Зубчатая передача	f_{xr} и f_{yr} ***	×	×	×	×	×	×	×	×	×	×
	Суммарное пятно контакта	×	×	×	×	×	×	×	×	×	—
	Мгновенное пятно контакта	×	×	×	×	×	×	×	×	×	—

* Для степеней точности 9—12 при любом ϵ_β .

** Для степени точности 9 при любом ϵ_β .

*** Комплекс только для передач с нерегулируемым расположением осей.

2.3.1. Если точность зубчатых колес по нормам контакта и действительные значения f_{xr} и f_{yr} соответствуют требованиям настоящего стандарта, пятно контакта в зубчатой передаче допускается не контролировать.

2.3.2. При соответствии суммарного или мгновенного пятна контакта требованиям настоящего стандарта контроль по другим показателям, определяющим контакт зубьев в передаче, не является необходимым.

2.3.3. Допускается оценивать точность зубчатого колеса по суммарному или мгновенному пятну контакта его зубьев с зубьями измерительного зубчатого колеса.

2.4. Допуски и предельные отклонения по нормам кинематической точности, нормам плавности работы и нормам контакта зубьев для различных степеней точности зубчатых колес и передач устанавливаются по табл. 6—12.

Примечание. Зависимости допусков и предельных отклонений от геометрических параметров зубчатых колес и их взаимосвязь, принятые в настоящем стандарте, приведены в справочных приложениях 2 и 3.

2.5. Нормы кинематической точности, кроме F_r , $F_{\omega w}$, F_i'' , нормы плавности работы, кроме f_i'' , и нормы контакта зубьев в передаче, кроме f_x и f_v , в зависимости от условий работы зубчатых колес по правым и левым профилям допускается назначать из разных степеней точности. Для нерабочих боковых поверхностей зубьев или поверхностей, используемых ограниченное время при пониженных нагрузках, допускается снижение точности, но не более чем на две степени.

2.6. В тех случаях, когда производится корректировка параметров зацепления с целью улучшения эксплуатационных характеристик передачи под нагрузкой, предельные отклонения и допуски, регламентируемые настоящим стандартом, могут устанавливаться относительно скорректированных значений параметров.

Способ определения пятна контакта, относительные размеры пятна контакта сопряженных поверхностей зубьев и место его расположения на этих поверхностях могут назначаться конструктором передачи.

В этих случаях нормы на суммарное пятно контакта допускается устанавливать независимо от указанных в табл. 12.

2.7. Комплексы показателей точности в соответствии с пп. 2.1—2.3 и показатели, обеспечивающие гарантированный боковой зазор (п. 3.2), устанавливаются изготовителем.

Таблица 6

Нормы кинематической точности (показатели F'_{ir} , F_{rr} , $F_{v\mathcal{W}r}$, F_{cr} , F''_{ir})

Степень точности	Обозначение	Модуль m , мм	Делительный диаметр d , мм						
			До 125	Св. 125 до 400	Св. 400 до 800	Св. 800 до 1600	Св. 1600 до 2500	Св. 2500 до 4000	Св. 4000 до 6300
			мкм						
3	F'_{ir}	От 1 до 10	$F_p + f_f$ (см. примечание 2)						
	F_r	От 1 до 3,5 Св. 3,5 » 6,3 » 6,3 » 10	6 7 8	9 10 11	11 13 14	13 14 16	14 16 18	— 18 20	— — 22
	$F_{v\mathcal{W}}$	От 1 до 10	4	7	12	18	—	—	—
	F_c	От 1 до 10	4	7	12	18	28	40	55
4	F'_{ir}	От 1 до 10	$F_p + f_f$ (см. примечание 2)						
	F_r	От 1 до 3,5 Св. 3,5 » 6,3 » 6,3 » 10	10 11 13	15 16 18	18 20 22	20 22 25	22 25 28	— 28 32	— — 36
	$F_{v\mathcal{W}}$	От 1 до 10	6	12	18	28	—	—	—
	F_c	От 1 до 10	6	12	18	28	45	60	90
5	F'_{ir}	От 1 до 16	$F_p + f_f$ (см. примечание 2)						
	F_r	От 1 до 3,5 Св. 3,5 » 6,3 » 6,3 » 10 » 10 » 16	16 18 20 —	22 25 28 32	28 32 36 40	32 36 40 45	36 40 45 50	— 45 50 56	— — 56 63
	$F_{v\mathcal{W}}$	От 1 до 16	10	18	28	45	—	—	—

Продолжение табл. 6

Степень точности	Обозначение	Модуль m , мм	Делительный диаметр d , мм						
			До 125	Св. 125 до 400	Св. 400 до 800	Св. 800 до 1600	Св. 1600 до 2500	Св. 2500 до 4000	Св. 4000 до 6300
			мм						
5	F'_t	От 1 до 3,5 Св. 3,5 > 6,3 > 6,3 > 10 > 10 > 16	22 25 28 —	32 36 40 45	40 45 50 56	45 50 56 63	— — — —	— — — —	— — — —
	F_c	От 1 до 16	10	16	28	45	70	90	140
6	F'_t	От 1 до 16	$F_p + i_f$ (см. примечание 2)						
	F_r	От 1 до 3,5 Св. 3,5 > 6,3 > 6,3 > 10 > 10 > 16	25 28 32 —	36 40 45 50	45 50 56 63	50 56 63 71	56 63 71 80	— 71 80 90	— — 90 100
	F_{vw}	От 1 до 16	16	28	45	70	—	—	—
	F''_t	От 1 до 3,5 Св. 3,5 > 6,3 > 6,3 > 10 > 10 > 16	36 40 45 —	50 56 63 71	63 71 80 90	71 80 90 100	— — — —	— — — —	— — — —
	F_c	От 1 до 16	16	28	45	70	110	140	220
7	F'_t	От 1 до 25	$F_p + i_f$ (см. примечание 2)						
	F_r	От 1 до 3,5 Св. 3,5 > 6,3 > 6,3 > 10 > 10 > 16 > 16 > 25	36 40 45 — —	50 56 63 71 80	63 71 80 90 100	71 80 90 100 112	80 90 100 112 125	— 100 112 125 140	— — 125 140 160
	F_{vw}	От 1 до 25	22	40	60	100	—	—	—

Продолжение табл. 6

Степень точности	Обозначение	Модуль m , мм	Делительный диаметр d , мм						
			До 125	Св. 125 до 400	Св. 400 до 800	Св. 800 до 1600	Св. 1600 до 2500	Св. 2500 до 4000	Св. 4000 до 6300
			мкм						
7	F'_i	От 1 до 3,5 Св. 3,5 > 6,3 > 6,3 > 10 > 10 > 16	50 56 63 —	71 80 90 100	90 100 112 125	100 112 125 140	— — — —	— — — —	— — — —
	F_c	От 1 до 25	22	40	60	100	160	200	300
8	F'_i	От 1 до 25	$F_p + f_f$ (см. примечание 2)						
	F_r	От 1 до 3,5 Св. 3,5 > 6,3 > 6,3 > 10 > 10 > 16 > 16 > 25 > 25 > 40	45 50 56 — — —	63 71 80 90 100 —	80 90 100 112 125 140	90 100 112 125 140 160	100 112 125 140 160 190	— 125 140 160 180 224	— — 160 180 200 250
	F'_i	От 1 до 3,5 Св. 3,5 > 6,3 > 6,3 > 10 > 10 > 16	63 71 80 —	90 100 112 125	112 125 140 160	125 140 160 180	— — — —	— — — —	— — — —
	F_{0W}	От 1 до 40	28	50	80	120	—	—	—
	F_c	От 1 до 40	28	50	80	120	200	250	400
	F_r	От 1 до 3,5 Св. 3,5 > 6,3 > 6,3 > 10 > 10 > 16 > 16 > 25 > 25 > 40 > 40 > 55	71 80 90 — — — —	80 100 112 125 160 — —	100 112 125 160 200 250 315	112 125 140 160 200 250 315	125 140 160 180 224 280 355	— 160 180 200 224 280 355	— — 200 224 250 315 400
9	F'_i	От 1 до 3,5 Св. 3,5 > 6,3 > 6,3 > 10 > 10 > 16	90 112 125 —	112 140 160 180	140 160 180 224	160 180 200 224	— — — —	— — — —	— — — —

Степень точности	Обозначение	Модуль m , мм	Делительный диаметр d , мм							
			До 125	Св. 125 до 400	Св. 400 до 800	Св. 800 до 1600	Св. 1600 до 2500	Св. 2500 до 4000	Св. 4000 до 6300	
Мкм										
10	F_r	От 1 до 3,5	100	112	125	140	160	—	—	
		Св. 3,5 » 6,3	125	140	140	160	180	200	—	
		» 6,3 » 10	140	160	160	180	200	224	250	
		» 10 » 16	—	180	200	200	224	250	280	
		» 16 » 25	—	224	250	250	280	280	315	
		» 25 » 40	—	—	315	315	355	355	400	
		» 40 » 55	—	—	400	400	450	450	500	
	F_i'	От 1 до 3,5	140	160	180	200	—	—	—	
		Св. 3,5 » 6,3	180	200	200	224	—	—	—	
		» 6,3 » 10	200	224	224	250	—	—	—	
		» 10 » 16	—	250	280	280	—	—	—	
	11	F_r	От 1 до 3,5	125	140	160	180	200	—	—
			Св. 3,5 » 6,3	160	180	180	200	224	250	—
			» 6,3 » 10	180	200	200	224	250	280	315
» 10 » 16			—	224	250	250	280	315	355	
» 16 » 25			—	280	315	315	355	355	400	
» 25 » 40			—	—	400	400	450	450	500	
» 40 » 55			—	—	500	500	560	560	630	
F_i'		От 1 до 3,5	180	200	224	250	—	—	—	
		Св. 3,5 » 6,3	224	250	250	280	—	—	—	
		» 6,3 » 10	250	280	280	315	—	—	—	
		» 10 » 16	—	315	355	355	—	—	—	
12		F_r	От 1 до 3,5	160	180	200	224	250	—	—
			Св. 3,5 » 6,3	200	224	224	250	280	315	—
			» 6,3 » 10	224	250	250	280	315	355	400
	» 10 » 16		—	280	315	315	355	400	450	
	» 16 » 25		—	355	400	400	450	450	500	
	» 25 » 40		—	—	500	500	560	560	630	
	» 40 » 55		—	—	630	630	710	710	800	
	F_i'	От 1 до 3,5	224	250	280	315	—	—	—	
		Св. 3,5 » 6,3	280	315	315	355	—	—	—	
		» 6,3 » 10	315	355	355	400	—	—	—	
		» 10 » 16	—	400	450	450	—	—	—	

Примечания:

1. Принятые обозначения:

 F_i — допуск на кинематическую погрешность зубчатого колеса; F_r — допуск на радиальное биение зубчатого венца; F_g — допуск на погрешность обката; F_l — допуск на колебание измерительного межосевого расстояния за оборот зубчатого колеса; $F_{\sigma w}$ — допуск на колебание длины общей нормали.

2. Для определения F'_i принимают F_p по табл. 7 и f_f по табл. 8.

Допускается нормировать кинематическую погрешность на k шагах — F'_{ik} , величина которой определяется по формуле

$$F'_{ik} = F_{pk} + f_f,$$

F_{pk} — принимается по табл. 7.

3. Допуск на кинематическую погрешность передачи F'_{i0} равен сумме допусков на кинематическую погрешность ее зубчатых колес. Для передач, составленных из зубчатых колес, имеющих кратные между собой числа зубьев при отношении этих чисел не более трех (1, 2, 3), допуск на наибольшую кинематическую погрешность передачи, при ее селективной сборке, может быть сокращен на 25% или более, исходя из расчета.

4. Для шевронных зубчатых колес наибольшая алгебраическая разность значений накопленных погрешностей шага (т. е. взятых со своим знаком) на одноименных боковых поверхностях зубьев двух полушевронов, в любом общем для них осевом сечении, не должна превышать допуска на накопленную погрешность шага по зубчатому колесу F_p .

5. При комбинировании норм кинематической точности и плавности работы из разных степеней точности допуск на колебание измерительного межосевого расстояния за оборот зубчатого колеса определяют по формуле

$$|F'_i|_{komb} = |F''_i - f''_i|_F + |f''_i|_f,$$

где допуски, входящие в первое слагаемое (с индексом F), принимаются по степени для норм кинематической точности, а допуск, входящий во второе слагаемое (с индексом f), принимается по степени для норм плавности работы.

6. Допускается, чтобы одна из величин, входящих в комплекс показателей кинематической точности, превосходила предельное значение, если суммарное влияние обеих величин не превышает F'_i .

Нормы кинематической точности (показатели F_{Pk} и F_{Pr})

Степень точности	Обозначение	Модуль m , мм	Для F_{Pk} — длина дуги делительной окружности L , мм															
			До 11,2	Св. 11,2 до 20	Св. 20 до 32	Св. 32 до 50	Св. 50 до 80	Св. 80 до 160	Св. 160 до 315	Св. 315 до 630	Св. 630 до 1000	Св. 1000 до 1600	Св. 1600 до 2500	Св. 2500 до 3150	Св. 3150 до 4000	Св. 4000 до 5000	Св. 5000 до 7200	
			Для F_{Pr} — делительный диаметр d , мм															
			—	До 12,7	Св. 12,7 до 20,4	Св. 20,4 до 31,8	Св. 31,8 до 50,9	Св. 50,9 до 101,8	Св. 101,8 до 200,5	Св. 200,5 до 401,1	Св. 401,1 до 636,6	Св. 636,6 до 1019	Св. 1019 до 1592	Св. 1592 до 2005	Св. 2005 до 2547	Св. 2547 до 3183	Св. 3183 до 4000	Св. 4000 до 4984
мм																		
3	F_{Pk} или F_{Pr}	От 1 до 10	2,8	4,0	5,0	5,5	6,0	8,0	11	16	20	25	28	36	40	45	50	
4		1 . 10	4,5	6	8	9	10	12	18	25	32	40	45	56	63	71	80	
5		1 . 16	7	10	12	14	16	20	28	40	50	63	71	90	100	112	125	
6		1 . 16	11	16	20	22	25	32	45	63	80	100	112	140	160	180	200	
7		1 . 25	16	22	28	32	36	45	63	90	112	140	160	200	224	250	280	
8		1 . 25	22	32	40	45	50	63	90	125	160	200	224	280	315	355	400	

Примечания:

1. Принятые обозначения:

F_{Pk} — допуск на накопленную погрешность k шагов;

F_{Pr} — допуск на накопленную погрешность шага зубчатого колеса.

2. При отсутствии специальных требований допуск на F_{Pk} назначается для длины дуги делительной окружности, соответствующей $1/6$ части числа зубьев зубчатого колеса (или дуги, соответствующей ближайшему большему целому числу зубьев).

Таблица 8
 Нормы плавности работы (показатели f'_{tr} , f_{Pt} , $f_{P\beta}$, f_f , f''_{tr})

Степень точности	Обозначение	Модуль m , мм	Делительный диаметр d , мм							
			До 125	Св. 125 до 400	Св. 400 до 800	Св. 800 до 1600	Св. 1600 до 2500	Св. 2500 до 4000	Св. 4000 до 6300	
			мкм							
3	f'_i	От 1 до 3,5 Св. 3,5 » 6,3 » 6,3 » 10	6 7 8	7 8 9	8 9 10	9 10 11	12 12 14	— 14 16	— — 22	
	f_{Pt}	От 1 до 3,5 Св. 3,5 » 6,3 » 6,3 » 10	$\pm 2,5$ $\pm 3,2$ $\pm 3,6$	$\pm 2,8$ $\pm 3,6$ $\pm 4,0$	$\pm 3,2$ $\pm 3,6$ $\pm 4,5$	$\pm 3,6$ $\pm 4,0$ $\pm 4,5$	$\pm 4,0$ $\pm 4,5$ $\pm 5,0$	— $\pm 5,0$ $\pm 5,5$	— — $\pm 6,0$	
	$f_{P\beta}$	От 1 до 3,5 Св. 3,5 » 6,3 » 6,3 » 10	$\pm 2,4$ ± 3 $\pm 3,4$	$\pm 2,6$ $\pm 3,4$ $\pm 3,8$	± 3 $\pm 3,4$ $\pm 4,2$	$\pm 3,4$ $\pm 3,8$ $\pm 4,2$	$\pm 3,8$ $\pm 4,2$ $\pm 4,8$	— $\pm 4,8$ $\pm 5,3$	— — $\pm 5,6$	
	f_f	От 1 до 3,5 Св. 3,5 » 6,3 » 6,3 » 10	3,6 4,0 4,5	4,0 4,5 5,0	4,5 5,0 5,5	5,5 6,0 6,5	7,5 8,0 8,5	— 10 10,5	— — 15	
4	f'_i	От 1 до 3,5 Св. 3,5 » 6,3 » 6,3 » 10	9 10 12	10 12 14	12 14 16	14 16 18	16 18 20	— 22 25	1 — 32	
	f_{Pt}	От 1 до 3,5 Св. 3,5 » 6,3 » 6,3 » 10	± 4 ± 5 $\pm 5,5$	$\pm 4,5$ $\pm 5,5$ ± 6	± 5 $\pm 5,5$ ± 7	$\pm 5,5$ ± 6 ± 7	± 6 ± 7 ± 9	— ± 8 ± 9	— — ± 10	
	$f_{P\beta}$	От 1 до 3,5 Св. 3,5 » 6,3 » 6,3 » 10	$\pm 3,8$ $\pm 4,8$ $\pm 5,3$	$\pm 4,2$ $\pm 5,3$ $\pm 5,6$	$\pm 4,8$ $\pm 5,3$ $\pm 6,7$	$\pm 5,3$ $\pm 5,6$ $\pm 6,7$	$\pm 5,6$ $\pm 6,7$ $\pm 7,5$	— $\pm 7,5$ $\pm 8,5$	— — $\pm 9,5$	
	f_f	От 1 до 3,5 Св. 3,5 » 6,3 » 6,3 » 10	4,8 5,3 6,0	5,3 6,0 6,5	6,5 7,0 7,5	8,0 9,0 9,5	11 11,5 12	— 15 16	— — 22	

Степень точности	Обозначение	Модуль m , мм	Делительный диаметр d , мм						
			До 125	Св. 125 до 400	Св. 400 до 800	Св. 800 до 1600	Св. 1600 до 2500	Св. 2500 до 4000	Св. 4000 до 6300
5	f'_l	От 1 до 3,5	12	14	18	20	25	—	—
		Св. 3,5 » 6,3	16	18	20	22	28	36	—
	» 6,3 » 10	18	20	22	25	32	40	50	
	» 10 » 16	—	22	25	28	36	45	56	
	f_{Pt}	От 1 до 3,5	±6	±7	±8	±9	±10	—	—
Св. 3,5 » 6,3		±8	±9	±9	±10	±11	±13	—	
f_{Pb}	От 1 до 3,5	±5,6	±6,7	±7,5	±8,5	±9,5	—	—	
	Св. 3,5 » 6,3	±7,5	±8,5	±8,5	±9,5	±10	±12	—	
f_f	От 1 до 3,5	6	7	9	11	16	—	—	
	Св. 3,5 » 6,3	7	8	10	13	17	22	—	
f''_l	От 1 до 3,5	10	11	13	14	—	—	—	
	Св. 3,5 » 6,3	13	14	14	16	—	—	—	
6	f'_l	От 1 до 3,5	18	20	25	32	40	—	—
		Св. 3,5 » 6,3	22	25	28	36	45	56	—
f_{Pt}	От 1 до 3,5	±10	±11	±13	±14	±16	—	—	
	Св. 3,5 » 6,3	±13	±14	±14	±16	±18	±20	—	
		» 6,3 » 10	±14	±16	±18	±18	±20	±22	±25
		» 10 » 16	—	±18	±20	±20	±22	±25	±28

Продолжение табл. 8

Степень точности	Обозначение	Модуль m , мм	Делительный диаметр d , мм						
			До 125	Св. 125 до 400	Св. 400 до 800	Св. 800 до 1600	Св. 1600 до 2500	Св. 2500 до 4000	Св. 4000 до 6300
			мкм						
6	f_{Pb}	От 1 до 3,5 Св. 3,5 » 6,3 » 6,3 » 10 » 10 » 16	$\pm 9,5$ ± 12 ± 13 —	± 10 ± 13 ± 15 ± 17	± 12 ± 13 ± 17 ± 19	± 13 ± 15 ± 17 ± 19	± 15 ± 17 ± 19 ± 21	— ± 19 ± 21 ± 24	— — ± 24 ± 26
	f_f	От 1 до 3,5 Св. 3,5 » 6,3 » 6,3 » 10 » 10 » 16	8 10 12 —	9 11 13 16	12 14 16 18	17 18 20 22	24 25 28 30	— 34 36 38	— — 53 56
	f_i''	От 1 до 3,5 Св. 3,5 » 6,3 » 6,3 » 10 » 10 » 16	14 18 20 —	16 20 22 25	18 20 22 28	20 22 25 28	— — — —	— — — —	— — — —
	f_i'	От 1 до 3,5 Св. 3,5 » 6,3 » 6,3 » 10 » 10 » 16 » 16 » 25	25 32 36 — —	30 36 40 50 63	36 40 50 56 71	45 50 56 63 80	56 63 71 80 90	— 80 90 100 112	— — 112 125 140
	f_{Pt}	От 1 до 3,5 Св. 3,5 » 6,3 » 6,3 » 10 » 10 » 16 » 16 » 25	± 14 ± 18 ± 20 — —	± 16 ± 20 ± 22 ± 25 ± 32	± 18 ± 20 ± 25 ± 28 ± 36	± 20 ± 22 ± 25 ± 28 ± 36	± 22 ± 25 ± 28 ± 32 ± 40	— ± 28 ± 32 ± 36 ± 40	— — ± 36 ± 40 ± 45
	f_{Pb}	От 1 до 3,5 Св. 3,5 » 6,3 » 6,3 » 10 » 10 » 16 » 16 » 25	± 13 ± 17 ± 19 — —	± 15 ± 19 ± 21 ± 24 ± 30	± 17 ± 19 ± 24 ± 26 ± 34	± 19 ± 21 ± 24 ± 26 ± 34	± 21 ± 24 ± 26 ± 30 ± 38	— ± 26 ± 30 ± 34 ± 38	— — ± 34 ± 38 ± 42
7	f_f	От 1 до 3,5 Св. 3,5 » 6,3 » 6,3 » 10 » 10 » 16 » 16 » 25	11 14 17 — —	13 16 19 22 30	17 20 24 26 36	24 28 30 34 42	36 38 40 45 53	— 53 56 60 67	— — 80 85 95
	f_i''	От 1 до 3,5 Св. 3,5 » 6,3 » 6,3 » 10 » 10 » 16	20 25 28 —	22 28 32 36	25 28 32 40	28 32 36 40	— — — —	— — — —	

Степень точности	Обозначение	Модуль m , мм	Делительный диаметр d , мм						
			До 125	Св. 125 до 400	Св. 400 до 800	Св. 800 до 1600	Св. 1600 до 2500	Св. 2500 до 4000	Св. 4000 до 6300
			мкм						
8	f'_t	От 1 до 3,5	36	40	50	63	80	—	—
		Св. 3,5 > 6,3	45	50	56	71	90	125	—
	f_{Pt}	> 6,3 > 10	50	60	71	80	100	140	180
		> 10 > 16	—	71	80	90	112	140	200
		> 16 > 25	—	90	100	112	140	160	224
		> 25 > 40	—	—	—	—	—	—	—
f_{Pb}	От 1 до 3,5	±20	±22	±25	±28	±32	—	—	
	Св. 3,5 > 6,3	±25	±28	±28	±32	±36	±40	—	
	> 6,3 > 10	±28	±32	±36	±36	±40	±45	±50	
	> 10 > 16	—	±36	±40	±40	±45	±50	±56	
f_f	> 16 > 25	—	±45	±50	±50	±56	±56	±63	
	> 25 > 40	—	—	±63	±63	±71	±71	±80	
	От 1 до 3,5	±19	±21	±24	±26	±30	—	—	
	Св. 3,5 > 6,3	±24	±26	±26	±30	±34	±38	—	
f'_l	> 6,3 > 10	±26	±30	±34	±34	±38	±42	±48	
	> 10 > 16	—	±34	±38	±38	±42	±48	±53	
	> 16 > 25	—	±42	±48	±48	±53	±53	±60	
	> 25 > 40	—	—	±60	±60	±67	±67	±75	
f_{Pt}	От 1 до 3,5	14	18	25	36	50	—	—	
	Св. 3,5 > 6,3	20	22	28	40	56	80	—	
	> 6,3 > 10	22	28	36	45	63	90	125	
	> 10 > 16	—	32	40	50	71	90	130	
f'_l	> 16 > 25	—	45	56	63	80	100	150	
	От 1 до 3,5	28	32	36	40	—	—	—	
	Св. 3,5 > 6,3	36	40	40	45	—	—	—	
	> 6,3 > 10	40	45	45	50	—	—	—	
9	f_{Pt}	> 10 > 16	—	50	56	56	—	—	—
		От 1 до 3,5	±28	±32	±36	±40	±45	—	—
		Св. 3,5 > 6,3	±36	±40	±40	±45	±50	±56	—
		> 6,3 > 10	±40	±45	±50	±50	±56	±63	±71
		> 10 > 16	—	±50	±56	±56	±63	±71	±80
		> 16 > 25	—	±63	±71	±71	±80	±80	±90
f_{Pb}	> 25 > 40	—	—	±90	±90	±100	±100	±112	
	> 40 > 55	—	—	±112	±125	±125	±140	±140	

Продолжение табл. 8

Степень точности	Обозначение	Модуль m , мм	Делительный диаметр d , мм						
			До 125	Св. 125 до 400	Св. 400 до 800	Св. 800 до 1600	Св. 1600 до 2500	Св. 2500 до 4000	Св. 4000 до 6300
			Мкм						
9	f_{pb}	От 1 до 3,5	± 26	± 30	± 34	± 38	± 42	—	—
		Св. 3,5 » 6,3	± 34	± 38	± 38	± 42	± 48	—	—
		» 6,3 » 10	± 38	± 42	± 45	± 48	± 53	± 60	± 67
		» 10 » 16	—	± 48	± 53	± 53	± 60	± 67	± 75
		» 16 » 25	—	± 60	± 67	± 67	± 75	± 75	± 85
		» 25 » 40	—	—	± 85	± 85	± 95	± 95	± 106
		» 40 » 55	—	—	± 106	± 118	± 118	± 132	± 132
	f''_i	От 1 до 3,5	36	40	45	50	—	—	—
		Св. 3,5 » 6,3	45	50	50	56	—	—	—
		» 6,3 » 10	50	56	56	63	—	—	—
		» 10 » 16	—	63	71	71	—	—	—
10	f_{pt}	От 1 до 3,5	± 40	± 45	± 50	± 56	± 63	—	—
		Св. 3,5 » 6,3	± 50	± 56	± 56	± 63	± 71	± 80	—
		» 6,3 » 10	± 56	± 63	± 71	± 71	± 80	± 90	± 100
		» 10 » 16	—	± 71	± 80	± 80	± 90	± 100	± 112
		» 16 » 25	—	± 90	± 100	± 100	± 112	± 112	± 125
		» 25 » 40	—	—	± 125	± 125	± 140	± 140	± 160
		» 40 » 55	—	—	± 160	± 160	± 180	± 180	± 200
	f_{pb}	От 1 до 3,5	± 38	± 42	± 48	± 53	± 60	—	—
		Св. 3,5 » 6,3	± 48	± 53	± 53	± 60	± 67	± 75	—
		» 6,3 » 10	± 53	± 60	± 67	± 67	± 75	± 85	± 95
		» 10 » 16	—	± 67	± 75	± 75	± 85	± 95	± 106
		» 16 » 25	—	± 85	± 95	± 95	± 106	± 106	± 118
		» 25 » 40	—	—	± 118	± 118	± 132	± 132	± 150
		» 40 » 55	—	—	± 150	± 150	± 170	± 170	± 190
	f''_i	От 1 до 3,5	45	50	56	63	—	—	—
		Св. 3,5 » 6,3	56	63	63	71	—	—	—
		» 6,3 » 10	63	71	71	80	—	—	—
		» 10 » 16	—	80	90	90	—	—	—

Степень точности	Обозначение	Модуль m , мм	Делительный диаметр d , мм						
			До 125	Св. 125 до 400	Св. 400 до 800	Св. 800 до 1600	Св. 1600 до 2500	Св. 2500 до 4000	Св. 4000 до 6300
			мкм						
11	f_{pt}	От 1 до 3,5	± 56	± 63	± 71	± 80	± 90	—	—
		Св. 3,5 » 6,3	± 71	± 80	± 80	± 90	± 100	± 112	—
		» 6,3 » 10	± 80	± 90	± 100	± 100	± 112	± 125	± 140
		» 10 » 16	—	± 100	± 112	± 112	± 125	± 140	± 160
		» 16 » 25	—	± 125	± 140	± 140	± 160	± 160	± 180
		» 25 » 40	—	—	± 180	± 180	± 200	± 200	± 224
		» 40 » 55	—	—	± 224	± 250	± 250	± 280	± 280
11	f_{pb}	От 1 до 3,5	± 53	± 60	± 67	± 75	± 85	—	—
		Св. 3,5 » 6,3	± 67	± 75	± 75	± 85	± 90	± 105	—
		» 6,3 » 10	± 75	± 85	± 95	± 95	± 105	± 110	± 125
		» 10 » 16	—	± 95	± 106	± 106	± 110	± 130	± 150
		» 16 » 25	—	± 118	± 132	± 132	± 150	± 150	± 170
		» 25 » 40	—	—	± 170	± 170	± 180	± 180	± 212
		» 40 » 55	—	—	± 212	± 236	± 236	± 250	± 250
11	f'_i	От 1 до 3,5	56	63	71	80	—	—	—
		Св. 3,5 » 6,3	71	80	80	90	—	—	—
		» 6,3 » 10	80	90	90	100	—	—	—
		» 10 » 16	—	100	112	112	—	—	—
12	f_{pt}	От 1 до 3,5	± 80	± 90	± 100	± 112	± 125	—	—
		Св. 3,5 » 6,3	± 100	± 112	± 112	± 125	± 140	± 160	—
		» 6,3 » 10	± 112	± 125	± 140	± 140	± 160	± 180	± 200
		» 10 » 16	—	± 140	± 160	± 180	± 200	± 224	
		» 16 » 25	—	± 180	± 200	± 224	± 224	± 280	
		» 25 » 40	—	—	± 250	± 250	± 280	± 280	± 315
		» 40 » 55	—	—	± 315	± 355	± 355	± 400	± 400
12	f_{pb}	От 1 до 3,5	± 75	± 85	± 95	± 106	± 118	—	—
		Св. 3,5 » 6,3	± 95	± 106	± 106	± 118	± 132	± 150	—
		» 6,3 » 10	± 106	± 118	± 132	± 132	± 150	± 170	± 170
		» 10 » 16	—	± 132	± 150	± 170	± 180	± 190	
		» 16 » 25	—	± 170	± 190	± 190	± 210	± 212	± 240
		» 25 » 40	—	—	± 236	± 236	± 260	± 260	± 300
		» 40 » 55	—	—	± 300	± 335	± 320	± 375	± 375

Продолжение табл. 8

Степень точности	Обозначение	Модуль m , мм	Делительный диаметр d , мм						
			До 125	Св. 125 до 400	Св. 400 до 800	Св. 800 до 1600	Св. 1600 до 2500	Св. 2500 до 4000	Св. 4000 до 6300
			мкм						
12	f_l''	От 1 до 3,5	71	80	90	100	—	—	—
		Св. 3,5 » 6,3	90	100	100	112	—	—	—
		» 6,3 » 10	100	112	112	125	—	—	—
		» 10 » 16	—	125	140	140	—	—	—

Примечания:

1. Принятые обозначения:

f_l'' — допуск на местную кинематическую погрешность зубчатого колеса;

$\pm f_{pb}$ — предельные отклонения шага зацепления;

$\pm f_{pt}$ — предельные отклонения шага;

f_f — допуск на погрешность профиля зуба;

f_l'' — допуск на колебание измерительного межосевого расстояния на одном зубе.

2. При установлении допуска на разность лобых шагов f_{vpt} в пределах зубчатого колеса взамен предельных отклонений шага его значение не должно превышать $1,6 [f_{pt}]$.

3. Допуск на местную кинематическую погрешность передачи f_{l0}' принимается равным $1,25 f_l'$ колеса передачи.

4. Допуск на колебание измерительного межосевого расстояния на одном зубе f_l'' допускается изменять на величину $\Delta f_l''$, определяемую по формуле, приведенной в справочном приложении 4.

Таблица 9

Нормы плавности работы (показатель f_{ztor})

Степень точности по показателю плавности работы f_{ztor}	Модуль m , мм	Частота k циклической погрешности ($k=z$) за оборот зубчатого колеса						
		До 16	Св. 16 до 32	Св. 32 до 63	Св. 63 до 125	Св. 125 до 250	Св. 250 до 500	Св. 500
		мкм						
3	От 1 до 3,5 Св. 3,5 » 6,3 » 6,3 » 10	3	3	3	3,6	4	4	4,5
		3,6	3,6	4	4,5	5	5	6
		4,2	4,5	4,5	5	6	6	7,1

Степень точности по показателю плавности работы f_{z20}	Модуль m , мм	Частота k циклической погрешности ($k=z$) за оборот зубчатого колеса						
		До 16	Св. 16 до 32	Св. 32 до 63	Св. 63 до 125	Св. 125 до 250	Св. 250 до 500	Св. 500
		МКМ						
4	От 1 до 3,5 Св. 3,5 » 6,3 » 6,3 » 10	4,5 5,6 6,7	5 5,6 7,1	5 6 7,1	5,3 6,7 8	5,6 7,1 8,5	6,3 8 9	7,1 9 11
5	От 1 до 3,5 Св. 3,5 » 6,3 » 6,3 » 10 » 10 » 16	6,7 8 10 12	7,1 8,5 11 13	7,5 9 11 14	8 10 12 15	8,5 11 13 16	9,5 12 15 18	11 14 17 21
6	От 1 до 3,5 Св. 3,5 » 6,3 » 6,3 » 10 » 10 » 16	10 12 14 18	10 13 16 19	11 14 17 20	12 15 18 22	13 16 19 24	14 18 22 28	16 21 25 32
7	От 1 до 3,5 Св. 3,5 » 6,3 » 6,3 » 10 » 10 » 16	15 18 22 28	16 19 24 28	17 20 24 30	18 22 26 34	19 24 30 36	21 28 34 42	24 30 38 48
8	От 1 до 3,5 Св. 3,5 » 6,3 » 6,3 » 10 » 10 » 16	22 28 32 40	24 28 34 42	24 30 36 45	25 32 38 48	28 34 42 53	30 40 48 60	34 45 56 71

Примечания:

1. Принятое обозначение:

 f_{z20} — допуск на циклическую погрешность зубцовой частоты в передаче.2. При контроле передачи частота k принимается равной z — числу зубьев колеса передачи.3. При контроле с измерительным зубчатым колесом частота k принимается равной z — числу зубьев контролируемого зубчатого колеса. f_{z2} — допуск на циклическую погрешность зубцовой частоты зубчатого колеса устанавливается равным $0,6 f_{z20}$, принимаемого по табл. 9.4. Допуск на циклическую погрешность частоты $k=2z$, $3z$ и $4z$ за оборот колеса передачи устанавливается равным соответственно $0,5$; $0,4$ и $0,35 f_{z20}$, где f_{z20} — величина допуска циклической погрешности частоты z , принимаемого по табл. 9.5. Для передач с эффективным коэффициентом осевого перекрытия $\epsilon_{\beta e}$ $0,45$ допуск на циклическую погрешность зубцовой частоты в передаче принимается:

при ϵ_{pe} св. 0,45 до 0,58 равным 0,6 f_{zzo} ;
 ϵ_{pe} св. 0,58 до 0,67 равным 0,4 f_{zzo} ;
св. 0,67 равным 0,3 f_{zzo} ,

где f_{zzo} —принимается по табл. 9.

Соотношение между эффективным ϵ_{pe} и номинальным ϵ_p коэффициентами осевого перекрытия, зависящее от степени точности передачи по нормам контакта, определяется по нижеследующим зависимостям:

степени точности 3 и 4 $\epsilon_{pe} = 0,85 \epsilon_p$;

степень точности 5 $\epsilon_{pe} = 0,72 \epsilon_p$;

» » 6 $\epsilon_{pe} = 0,58 \epsilon_p$;

» » 7 $\epsilon_{pe} = 0,46 \epsilon_p$;

» » 8 $\epsilon_{pe} = 0,36 \epsilon_p$.

Таблица 10

Нормы плавности работы (показатели f_{zkr} или f_{zkor})

Степень точности	Частота & циклическая погрешности за оборот зубчатого колеса	Делительный диаметр d , мм															
		До 125		Св. 125 до 400		Св. 400 до 800		Св. 800 до 1600		Св. 1600 до 2500		Св. 2500 до 4000		Св. 4000 до 6300			
		Модуль m , мм															
		От 1 до 6,3		Св. 6,3 до 10		От 1 до 6,3		Св. 6,3 до 10		От 1 до 6,3		Св. 6,3 до 10		От 1 до 6,3		Св. 6,3 до 10	
		мкм															
3	От 2 до 4	2,8	3,4	4,2	4,5	5,3	6,0	5,6	7,1	6,7	7,5	7,1	8,0	9,5			
	Св. 4 " 8	2,1	2,4	2,8	3,4	3,8	4,2	4,2	5,0	4,8	5,6	5,0	6,0	6,7			
	" 8 " 16	1,6	1,8	2,2	2,5	2,8	3,2	3,2	3,8	3,6	4,2	4,0	4,5	5,0			
	" 16 " 32	1,2	1,4	1,8	1,9	2,2	2,5	2,5	3,0	2,8	3,2	3,0	3,6	4,0			
	" 32 " 63	1,0	1,2	1,4	1,6	1,8	2,1	2,1	2,4	2,2	2,6	2,5	2,8	3,2			
	" 63 " 125	0,9	1,0	1,2	1,4	1,6	1,7	1,7	2,0	1,9	2,2	2,2	2,4	2,6			
	" 125 " 250	0,8	0,9	1,1	1,2	1,4	1,5	1,5	1,8	1,7	2,0	1,9	2,2	2,4			
	" 250 " 500	0,6	0,8	1,0	1,1	1,3	1,4	1,4	1,7	1,6	1,8	1,7	2,0	2,2			
	" 500 " 1000	0,6	0,8	0,9	1,1	1,2	1,3	1,3	1,6	1,5	1,7	1,6	1,9	2,0			
	" 1000 " "	0,6	0,8	0,9	1,0	1,1	1,2	1,2	1,5	1,4	1,6	1,5	1,8	2,2			
4	От 2 до 4	4,5	5,3	6,3	7,1	8,5	9,0	9,0	11	10	12	11	13	15			
	Св. 4 " 8	3,2	3,8	4,5	5,3	6,0	6,7	6,7	8,0	7,5	8,5	8	9,5	11			
	" 8 " 16	2,4	2,8	3,4	4,0	4,5	5,0	5,0	6,0	5,6	6,7	6,3	7,1	8,0			
	" 16 " 32	1,9	2,2	2,8	3,0	3,6	3,8	4,0	4,8	4,5	5,0	4,8	5,6	6,3			
	" 32 " 63	1,5	1,8	2,2	2,5	2,8	3,2	3,2	3,8	3,6	4,2	4,0	4,5	5,0			
	" 63 " 125	1,3	1,5	1,9	2,1	2,5	2,6	2,6	3,2	3,0	3,6	3,4	3,8	4,2			
	" 125 " 250	1,2	1,4	1,8	1,9	2,2	2,4	2,4	2,8	2,6	3,2	3,0	3,4	3,8			
	" 250 " 500	1,1	1,2	1,5	1,7	2,0	2,2	2,2	2,6	2,5	2,8	2,8	3,2	3,4			
	" 500 " 1000	1,0	1,2	1,4	1,6	1,8	2,0	2,0	2,5	2,2	2,6	2,6	3,0	3,2			
	" 1000 " "	0,9	1,1	1,4	1,5	1,8	2,0	2,0	2,4	2,2	2,6	2,4	2,8	3,0			

Продолжение табл. 10

Степень точности	Частота k циклической погрешности за оборот зубчатого колеса	Делительный диаметр d , мм															
		До 125		Св. 125 до 400		Св. 400 до 800		Св. 800 до 1600		Св. 1600 до 2500		Св. 2500 до 4000		Св. 4000 до 6300			
		Модуль m , мм															
		От 1 до 6,3		Св. 6,3 до 16		От 1 до 6,3		Св. 6,3 до 16		От 1 до 6,3		Св. 6,3 до 16		От 1 до 6,3		Св. 6,3 до 16	
мкм																	
7	От	2	до	4	18	22	26	30	32	38	36	48	40	53	45	56	60
	Св.	4	.	8	13	16	18	22	24	28	26	34	30	38	32	40	45
	.	8	.	16	9,5	12	14	16	18	21	20	25	22	28	24	30	34
	.	16	.	32	7,5	9,5	11	13	14	16	16	20	18	22	19	24	26
	.	32	.	63	6,0	8,0	9,0	10	12	14	13	16	14	18	16	20	21
	.	63	.	125	5,3	6,7	7,5	9,0	9,5	11	11	14	12	15	13	16	18
	.	125	.	250	4,5	6,0	6,7	8,0	8,5	10	9,5	12	11	13	12	15	16
	.	250	.	500	4,2	5,3	6,0	7,1	8,0	9	9,0	11	10,0	12	11	13	15
	.	500	.	1000	4,0	5,0	5,6	6,7	7,1	8,5	8,5	10	9,0	11	10	12	14
	.	1000	.		3,8	4,8	5,3	6,3	6,7	8,0	8,0	10	8,5	11	9,5	12	13
8	От	2	до	4	25	32	36	42	45	53	53	63	56	75	63	80	85
	Св.	4	.	8	18	22	26	30	34	38	38	48	42	53	45	56	63
	.	8	.	16	14	17	20	22	25	28	28	36	32	40	34	42	48
	.	16	.	32	11	13	15	18	20	22	22	28	25	34	28	34	36
	.	32	.	63	8,5	11	12	15	16	18	18	22	20	26	22	28	30
	.	63	.	125	7,1	9,5	10	12	14	16	15	19	17	22	19	24	25
	.	125	.	250	6,7	8,0	9,5	11	12	14	13	17	15	20	17	20	22
	.	250	.	500	6,0	7,5	8,5	10	11	13	12	16	14	18	15	19	21
	.	500	.	1000	5,6	7,1	8,0	9,5	10	12	11	15	13	16	14	18	19
	.	1000	.		5,3	6,7	7,5	9,0	10	11	11	14	12	15	13	17	18

Примечания:

1. Принятые обозначения:

 f_{zk} — допуск на циклическую погрешность зубчатого колеса; f_{zko} — допуск на циклическую погрешность передачи.

2. При контроле зубчатой передачи частота k принимается по колесу передачи. При контроле с измерительным зубчатым колесом частота k принимается по контролируемому зубчатому колесу.

3. Нормы на циклические погрешности, частота которых k равна или менее передаточного числа u , не устанавливаются.

Таблица 11

Нормы контакта зубьев (показатели F_{Pxn} , F_k , F_{β} , f_x , f_y)

Степень точности	Обозначение	Модуль m , мм	Ширина зубчатого венца (полушестерня) или длина контактной линии, мм							
			До 40	Св. 40 до 100	Св. 100 до 160	Св. 160 до 250	Св. 250 до 400	Св. 400 до 630	Св. 630 до 1000	Св. 1000 до 1250
			мкм							
3	F_{Pxn}	От 1 до 10	$\pm 6,3$	$\pm 7,1$	± 8	± 10	± 12	± 16	± 20	± 25
	F_k	От 1 до 3,5	8	9	10	11	12	—	—	—
		Св. 3,5 > 6,3	10	11	12	12	14	16	—	—
		> 6,3 > 10	12	12	14	14	16	18	22	28
	F_{β}	От 1 до 10	4,5	6	8	10	11	14	16	20
	f_x	От 1 до 10	4,5	6	8	10	11	14	16	20
f_y	От 1 до 10	2,2	3	4	5	5,6	7,1	8	10	
4	F_{Pxn}	От 1 до 10	± 8	± 10	± 11	± 12	± 16	± 20	± 25	± 36
	F_k	От 1 до 3,5	11	12	14	14	16	—	—	—
		Св. 3,5 > 6,3	12	14	14	16	18	22	—	—
		> 6,3 > 10	14	16	16	18	20	24	28	32
	F_{β}	От 1 до 10	5,5	8	10	12	14	18	22	25
	f_x	От 1 до 10	5,5	8	10	12	14	18	22	25
f_y	От 1 до 10	2,8	4	5	6	7,1	9	11	12	
5	F_{Pxn}	От 1 до 16	± 11	± 12	± 14	± 16	± 20	± 25	± 32	± 45
	F_k	От 1 до 3,5	14	16	16	18	20	—	—	—
		Св. 3,5 > 6,3	16	18	20	20	25	28	—	—
		> 6,3 > 10	20	20	22	22	25	30	36	45
		> 10 > 16	—	25	25	28	30	36	40	50
	F_{β}	От 1 до 16	7	10	12	16	18	22	25	30
f_x	От 1 до 16	7	10	12	16	18	22	25	30	
f_y	От 1 до 16	4	5	6,3	8	9	11	12	16	
6	F_{Pxn}	От 1 до 16	± 12	± 14	± 16	± 20	± 25	± 30	± 40	± 50
	F_k	От 1 до 3,5	18	20	22	25	28	—	—	—
		Св. 3,5 > 6,3	20	22	25	25	30	36	—	—
		> 6,3 > 10	25	25	28	30	32	40	45	56
> 10 > 16		—	30	32	36	40	45	50	60	

Продолжение табл. 11

Степень точности	Обозначение	Модуль m , мм	Ширина зубчатого венца (полушестерона) или длина контактной линии, мм							
			До 40	Св. 40 до 100	Св. 100 до 160	Св. 160 до 250	Св. 250 до 400	Св. 400 до 630	Св. 630 до 1000	Св. 1000 до 1250
мм										
6	F_{β}	От 1 до 16	9	12	16	20	25	28	32	40
	f_x	От 1 до 16	9	12	16	20	25	28	32	40
	f_y	От 1 до 16	4,5	6,3	8	10	12	14	16	20
	$F_{P_{хп}}$	От 1 до 25	± 16	± 18	± 20	± 25	± 32	± 40	± 50	± 63
7	F_k	От 1 до 3,5	22	25	28	30	32	—	—	—
		Св. 3,5 > 6,3	25	28	30	32	36	45	—	—
		> 6,3 > 10	30	32	36	40	45	50	56	71
		> 10 > 16	—	40	40	45	50	56	63	80
		> 16 > 25	—	50	50	56	60	63	71	90
F_{β}	От 1 до 25	11	16	20	25	28	32	40	50	
f_x	От 1 до 25	11	16	20	25	28	32	40	50	
f_y	От 1 до 25	5,6	8	10	12	14	16	20	25	
$F_{P_{хп}}$	От 1 до 40	± 25	± 28	± 32	± 40	± 45	± 60	—	—	
8	F_k	От 1 до 3,5	36	40	40	45	50	—	—	—
		Св. 3,5 > 6,3	40	45	50	50	56	71	—	—
		> 6,3 > 10	45	50	56	60	63	80	—	—
		> 10 > 16	—	60	63	71	80	90	—	—
		> 16 > 25	—	80	80	90	90	100	—	—
> 25 > 40	—	—	112	112	125	125	—	—		
F_{β}	От 1 до 40	18	25	32	40	45	56	—	—	
f_x	От 1 до 40	18	25	32	40	45	56	—	—	
f_y	От 1 до 40	9	12	16	20	22	28	—	—	

Степень точности	Обозначение	Модуль m , мм	Ширина зубчатого венца (полушестерня) или длина контактной линии, мм					
			До 40	Св. 40 до 100	Св. 100 до 160	Св. 160 до 250	Св. 250 до 400	Св. 400 до 630
			мкм					
9	$F_{P_{xл}}$	От 1 до 55	± 40	± 45	± 50	± 60	± 71	± 90
	F_k	От 1 до 3,5	56	60	60	71	80	—
		Св. 3,5 » 6,3	63	71	80	80	90	112
		» 6,3 » 10	80	80	90	90	100	125
		» 10 » 16	—	100	100	112	125	140
		» 16 » 25	—	125	125	140	140	160
		» 25 » 40	—	—	180	180	180	200
» 40 » 55	—	—	—	224	250	250		
F_β	От 1 до 55	28	40	50	63	71	90	
f_x	От 1 до 55	28	40	50	63	71	90	
f_y	От 1 до 55	14	20	25	30	36	45	
10	F_k	От 1 до 3,5	90	100	100	112	125	—
		Св. 3,5 » 6,3	100	112	112	125	140	180
		» 6,3 » 10	125	125	140	140	160	200
		» 10 » 16	—	160	160	180	200	224
		» 16 » 25	—	200	200	224	224	250
		» 25 » 40	—	—	280	280	315	315
	» 40 » 55	—	—	—	355	400	400	
F_β	От 1 до 55	45	63	80	100	112	140	
f_x	От 1 до 55	45	63	80	100	112	140	
f_y	От 1 до 55	22	32	40	50	56	71	
11	F_k	От 1 до 3,5	140	160	160	180	200	—
		Св. 3,5 » 6,3	160	180	180	200	224	280
		» 6,3 » 10	200	200	224	224	250	315
		» 10 » 16	—	250	250	280	315	355
		» 16 » 25	—	315	315	355	355	400
		» 25 » 40	—	—	450	450	500	500
	» 40 » 55	—	—	—	560	630	630	
F_β	От 1 до 55	71	100	125	160	180	224	
f_x	От 1 до 55	71	100	125	160	180	224	
f_y	От 1 до 55	36	50	63	80	90	112	

Продолжение табл. 11

Степень точности	Обозначение	Модуль m , мм	Ширина зубчатого венца (полушестерня) или длина контактной линии, мм					
			До 40	Св. 40 до 100	Св. 100 до 160	Св. 160 до 250	Св. 250 до 400	Св. 400 до 630
			мм					
12	F_k	От 1 до 3,5	224	250	250	280	315	—
		Св. 3,5 » 6,3	350	280	280	315	355	450
		» 6,3 » 10	315	315	355	355	400	500
		» 10 » 16	—	355	400	450	500	560
		» 16 » 25	—	500	500	560	560	630
		» 25 » 40	—	—	630	710	710	800
		» 40 » 55	—	—	—	900	1000	1000
	F_β	От 1 до 55	112	160	200	250	280	355
	f_x	От 1 до 55	112	160	200	250	280	355
	f_y	От 1 до 55	56	80	100	125	140	180

Примечания:

1. Принятые обозначения:

 $\pm F_{P_{Xn}}$ — продольные отклонения осевых шагов по нормали; F_k — допуск на суммарную погрешность контактной линии; F_β — допуск на направление зуба; f_x — допуск параллельности осей; f_y — допуск на перекос осей.2. F_k определяется в зависимости от длины контактной линии. Для зубчатых колес с номинальным коэффициентом осевого перекрытия ε_β до 0,8 допуск на суммарную погрешность контактной линии F_k принимается:при ε_β от 0 до 0,2

$$F_k = F_\beta;$$

» ε_β св. 0,2 » 0,4

$$F_k = 1,3F_\beta;$$

» ε_β » 0,4 » 0,6

$$F_k = 1,5F_\beta;$$

» ε_β » 0,6 » 0,8

$$F_k = 1,7F_\beta.$$

Если вычисленные значения F_k превышают значения F_k , установленные в табл. 11, то они принимаются по указанной таблице. Значения F_β принимаются по табл. 11.3. $F_{P_{Xn}}$, F_β , f_x , f_y определяются в зависимости от ширины зубчатого венца (полушестерня).4. При использовании отклонения шага зацепления f_{Pbr} в качестве показателя контакта зубьев предельные отклонения выбираются по табл. 8 в соответствии со степенью точности, принятой по нормам контакта.

Нормы контакта зубьев в передаче (суммарное пятно контакта)

Степень точности	Относительные размеры суммарного пятна контакта в процентах	
	по высоте зубьев, не менее	по длине зубьев, не менее
3	65	95
4	60	90
5	55	80
6	50	70
7	45	60
8	40	50
9	30	40
10	25	30
11	20	25

Примечания:

1. Для передачи 7—11 степеней точности с числом зубьев колеса не равным и не кратным числу зубьев шестерни, допускается уменьшение относительных размеров мгновенного пятна контакта зубьев. Предельные относительные размеры мгновенного пятна контакта зубьев в этом случае не должны быть менее 75 % соответствующих предельных относительных размеров суммарного пятна контакта.

2. Если не указаны специальные требования по нагрузке (торможению) зубчатой передачи, пятно контакта устанавливается при легком торможении, обеспечивающем непрерывное контактирование зубьев обоих зубчатых колес.

3. При контроле с измерительным зубчатым колесом относительные размеры суммарного пятна контакта должны быть соответственно увеличены по сравнению с указанными в табл. 12.

Каждый установленный комплекс показателей, используемый при приемке зубчатых колес и передач, является равноправным с другими. При сравнительной (например расчетной) оценке влияния точности передач на их эксплуатационные качества предпочтительными являются функциональные показатели: F'_{lor} , $f_{z\text{zor}}$, $f_{z\text{kor}}$ и суммарное пятно контакта.

2.8. Непосредственный контроль зубчатых колес и передач по всем показателям установленного комплекса не является обязательным, если изготовитель существующей у него системой контроля точности производства гарантирует выполнение соответствующих требований настоящего стандарта.

2.9. Точностные требования установлены настоящим стандартом для зубчатых колес, находящихся на рабочих осях.

На чертеже требования к точности зубчатого колеса допускаются устанавливать относительно другой оси (например оси отверстия под вал), которая может не совпадать с рабочей осью.

Погрешности, вносимые при использовании в качестве измерительной базы поверхностей, имеющих неточности формы и распо-

ложения относительно рабочей оси, должны быть учтены при установлении точности передачи или компенсированы введением уменьшенного производственного допуска.

2.10. В тех случаях, когда взаимозаменяемость не является обязательной, допускается принимать за номинальные следующие элементы одного из зубчатых колес:

- 1) среднее значение действительного осевого шага или среднее значение действительного угла наклона линии зуба;
- 2) среднее значение действительного шага зацепления;
- 3) действительное дополнительное смещение исходного контура (или действительное уменьшение средней длины общей нормали, или действительное уменьшение толщины зуба).

При этом дополнительное смещение исходного контура (или уменьшение средней длины общей нормали, или уменьшение толщины зуба) второго зубчатого колеса определяется наименьшим действительным дополнительным смещением исходного контура (наименьшим действительным уменьшением средней длины общей нормали или наименьшим уменьшением толщины зуба) на первом зубчатом колесе и выбранным видом сопряжения (бокового зазора в передаче).

3. НОРМЫ БОКОВОГО ЗАЗОРА

3.1. Величины гарантированного бокового зазора $j_{n\min}$ для различных видов сопряжений устанавливаются по табл. 13 независимо от степеней точности зубчатых колес и передач и их комбинирования.

3.2. Показателями, обеспечивающими гарантированный боковой зазор, являются: для зубчатых колес — E_{Hs} или E_{Wms} , или E_{Ws} , или E_{cs} , или $E_{a''s}$; для передач с нерегулируемым расположением осей — f_{ar} , а для передач с регулируемым расположением — $j_{n\min}$.

3.3. Наименьшее дополнительное смещение исходного контура E_{Hs} устанавливается по табл. 14 (или наименьшее отклонение средней длины общей нормали E_{Wms} — по табл. 16 и 17, или наименьшее отклонение длины общей нормали E_{Ws} — по табл. 16, или наименьшее отклонение толщины зуба E_{cs} — по табл. 20, или верхнее предельное отклонение измерительного межосевого расстояния $E_{a''s}$ — по табл. 22) в зависимости от вида сопряжения и степени точности по нормам плавности работы.

3.4. Допуск на смещение исходного контура T_H устанавливается по табл. 15 (или допуск на среднюю длину общей нормали T_{Wm} — по табл. 18, или допуск на длину общей нормали T_W — по табл. 19, или допуск на толщину зуба T_c — по табл. 21, или нижнее предельное отклонение измерительного межосевого расстояния $E_{a''l}$ — по табл. 22) в зависимости от вида сопряжения или

Нормы бокового зазора (показатели $j_{n\min}$, f_{ar})

Вид сопряжения	Класс отклонений межосевого расстояния*	Обозначение	Межосевое расстояние a_w , мм																
			До 80	Св. 80 до 125	Св. 125 до 180	Св. 180 до 250	Св. 250 до 315	Св. 315 до 400	Св. 400 до 500	Св. 500 до 630	Св. 630 до 800	Св. 800 до 1000	Св. 1000 до 1250	Св. 1250 до 1600	Св. 1600 до 2000	Св. 2000 до 2500	Св. 2500 до 3150	Св. 3150 до 4000	
			мкм																
H E D C B A	II III IV V VI	$j_{n\min}$	0	0	0	0	0	0	0	0	0	0	0	0	0	0	0	0	0
			30	35	40	46	52	57	63	70	80	90	105	125	150	175	210	260	
			46	54	63	72	81	89	97	110	125	140	165	195	230	280	330	410	
			74	87	100	115	130	140	155	175	200	230	260	310	370	440	540	660	
			120	140	160	185	210	230	250	280	320	360	420	500	600	700	860	1050	
			190	220	250	290	320	360	400	440	500	560	660	780	920	1100	1350	1650	
H E D C B A	I II III IV V VI	f_a	± 10	± 11	± 12	± 14	± 16	± 18	± 20	± 22	± 25	± 28	± 35	± 40	± 45	± 55	± 70	± 90	
			± 16	± 18	± 20	± 22	± 25	± 28	± 30	± 35	± 40	± 45	± 50	± 60	± 70	± 80	± 100	± 140	± 200
			± 22	± 28	± 30	± 35	± 40	± 45	± 50	± 55	± 60	± 70	± 80	± 90	± 100	± 110	± 140	± 160	± 200
			± 35	± 45	± 50	± 55	± 60	± 70	± 80	± 90	± 100	± 110	± 140	± 160	± 180	± 220	± 280	± 350	± 550
			± 60	± 70	± 80	± 90	± 100	± 110	± 120	± 140	± 160	± 180	± 220	± 250	± 300	± 350	± 450	± 550	± 800
			± 100	± 110	± 120	± 140	± 160	± 180	± 200	± 220	± 250	± 280	± 350	± 400	± 450	± 550	± 700	± 800	

* Класс отклонений межосевого расстояния используется при изменении соответствия между видом сопряжения и классом отклонения межосевого расстояния (см. пп. 1.7 и 1.10).

Примечание. Принятые обозначения:

$j_{n\min}$ — гарантированный боковой зазор;

$\pm f_a$ — предельные отклонения межосевого расстояния.

Таблица 14

Нормы бокового зазора
 (показатель — E_{Hs} для зубчатого колеса с внешними зубьями,
 показатель + E_{Hi} для зубчатого колеса с внутренними зубьями)

Вид сопряжения	Степень точности по нормам плавности	Делительный диаметр d , мм																		
		До 80	Св. 80 до 125	Св. 125 до 180	Св. 180 до 250	Св. 250 до 315	Св. 315 до 400	Св. 400 до 500	Св. 500 до 630	Св. 630 до 800	Св. 800 до 1000	Св. 1000 до 1250	Св. 1250 до 1600	Св. 1600 до 2000	Св. 2000 до 2500	Св. 2500 до 3150	Св. 3150 до 4000	Св. 4000 до 5000	Св. 5000 до 6300	
		мкм																		
H	3—6	12	14	16	18	20	22	25	28	30	40	45	50	60	70	80	100	120	160	
	7	14	16	18	20	22	25	28	30	35	45	50	55	70	80	90	110	140	180	
E	3—6	30	35	40	46	52	57	63	70	80	90	105	125	150	175	210	230	320	400	
	7	35	40	45	50	55	60	70	80	90	100	120	140	160	200	240	280	350	450	
D	3—6	46	54	63	72	81	89	97	110	125	140	165	195	230	280	330	410	500	620	
	7	50	60	70	80	90	100	110	120	140	160	180	220	250	300	350	450	550	700	
	8	55	70	80	90	100	110	120	140	160	180	200	250	280	350	400	500	600	750	
C	3—6	74	87	100	115	130	140	155	175	200	230	260	310	370	440	540	660	800	980	
	7	80	100	110	120	140	160	180	200	220	250	280	350	400	450	600	700	900	1100	
	8	90	110	120	140	160	180	200	220	250	280	300	400	450	500	600	800	1000	1200	
	9	100	120	140	160	180	200	200	250	280	300	350	450	500	600	700	900	1000	1200	

Вид сопряжения	Степень точности по нормам главности	Делительный диаметр d , мм																	
		До 80	Св. 80 до 125	Св. 125 до 180	Св. 180 до 250	Св. 250 до 315	Св. 315 до 400	Св. 400 до 500	Св. 500 до 630	Св. 630 до 800	Св. 800 до 1000	Св. 1000 до 1250	Св. 1250 до 1600	Св. 1600 до 2000	Св. 2000 до 2500	Св. 2500 до 3150	Св. 3150 до 4000	Св. 4000 до 5000	Св. 5000 до 6300
		мкм																	
В	3—6	120	140	160	185	210	230	250	280	320	360	420	500	600	700	860	1050	1300	1550
	7	140	160	180	200	250	250	280	300	350	400	450	550	700	800	900	1100	1400	1800
	8	140	160	200	220	250	280	300	350	400	450	500	600	700	800	1000	1200	1600	1800
	9	160	180	200	250	280	300	350	400	400	450	550	700	800	900	1100	1400	1800	2000
	10	160	200	220	250	300	350	350	400	450	500	600	700	800	1000	1200	1400	1800	2200
	11	180	220	250	280	300	350	400	400	500	550	600	800	900	1100	1200	1600	2000	2400
А	3—6	190	220	250	290	320	360	400	440	500	560	660	780	920	1100	1350	1650	2000	2500
	7	200	250	280	300	350	400	450	500	550	600	700	900	1000	1200	1400	1800	2200	2800
	8	220	280	300	350	400	450	500	550	600	700	800	900	1100	1400	1600	2000	2400	3000
	9	250	280	350	400	400	500	500	600	700	800	900	1000	1200	1400	1800	2200	2500	3500
	10	280	300	350	400	450	500	600	600	700	800	900	1100	1400	1600	1800	2200	2800	3500
	11	280	350	400	450	500	550	600	700	800	900	1000	1200	1400	1600	2000	2500	3000	4000
	12	300	350	450	500	500	600	700	700	800	900	1100	1200	1600	1800	2200	2800	3500	4000

Примечание. Принятые обозначения:

E_{Ns} — наименьшее дополнительное смещение исходного контура для зубчатого колеса с внешними зубьями (со знаком минус);

E_{Ni} — наименьшее дополнительное смещение исходного контура для зубчатого колеса с внутренними зубьями (со знаком плюс).

Нормы бокового зазора
(T_H — допуск на смещение исходного контура)
МКМ

Вид сопряжения	Вид допуска*	Допуск на радиальное биение зубчатого венца F_r																				
		До 8	Св. 8 до 10	Св. 10 до 12	Св. 12 до 16	Св. 16 до 20	Св. 20 до 25	Св. 25 до 32	Св. 32 до 40	Св. 40 до 50	Св. 50 до 60	Св. 60 до 80	Св. 80 до 100	Св. 100 до 125	Св. 125 до 160	Св. 160 до 200	Св. 200 до 250	Св. 250 до 320	Св. 320 до 400	Св. 400 до 500	Св. 500 до 630	Св. 630 до 800
H, F	h	28	30	35	40	40	45	55	60	70	80	110	120	160	200	250	300	450	450	550	700	900
D, E	d	35	40	40	45	55	60	70	80	90	100	140	160	200	250	300	400	450	600	700	900	1200
C	c	45	50	55	60	70	80	90	100	120	140	180	200	250	300	400	500	600	700	900	1200	1400
B	b	55	60	70	70	80	90	100	120	140	180	200	250	300	400	500	600	700	900	1100	1400	1800
A	a	70	80	80	90	100	110	140	160	180	200	250	300	350	450	550	700	900	1100	1400	1600	2000
—	z	90	100	100	110	120	140	160	180	220	250	300	350	450	550	700	900	1100	1400	1600	2000	2500
—	y	110	120	140	140	160	180	200	250	280	350	400	500	600	700	900	1100	1400	1600	2000	2500	3500
—	x	140	160	160	180	200	220	250	300	350	400	500	600	700	900	1100	1400	1800	2000	2500	3000	4000

* Вид допуска на боковой зазор используется при изменении соответствия между видом сопряжения и видом допуска (см. пп. 1.6 и 1.9).

Примечание. Величина F_r устанавливается в соответствии с нормой кинематической точности по табл. 6.

Нормы бокового зазора
(показатели $-E_{Wms}$ или $+E_{Wmi}$ — слагаемое I и $-E_{W_s}$ или $+E_{W_i}$)

Вид сопряжения	Степень точности по нормам плавности	Делительный диаметр d , мм											
		До 80	Св. 80 до 125	Св. 125 до 180	Св. 180 до 250	Св. 250 до 315	Св. 315 до 400	Св. 400 до 500	Св. 500 до 630	Св. 630 до 800	Св. 800 до 1000	Св. 1000 до 1250	Св. 1250 до 1600
		мкм											
H	3—6	8	10	11	12	14	16	18	20	22	25	28	35
	7	10	10	12	14	16	18	20	22	25	28	30	40
E	3—6	20	24	28	30	35	40	45	50	55	60	70	90
	7	25	30	30	35	40	45	50	55	60	70	80	100
D	3—6	30	35	40	50	55	60	70	70	90	100	110	140
	7	35	40	50	55	60	70	70	80	100	110	120	160
	8	40	50	50	60	70	70	80	90	110	120	140	180
C	3—6	50	60	70	80	90	100	110	120	140	160	180	220
	7	55	70	70	80	100	110	120	140	160	160	200	250
	8	60	80	80	100	110	120	140	140	160	200	200	280
	9	70	80	100	110	120	140	140	160	200	200	250	300

Вид сопряжения	Степень точности по нормам плавности	Делительный диаметр d , мм											
		До 80	Св. 80 до 125	Св. 125 до 180	Св. 180 до 250	Св. 250 до 315	Св. 315 до 400	Св. 400 до 500	Св. 500 до 630	Св. 630 до 800	Св. 800 до 1000	Св. 1000 до 1250	Св. 1250 до 1600
		мкм											
В	3—6	80	100	110	120	140	160	180	200	220	250	280	350
	7	100	110	120	140	180	180	200	200	250	280	300	400
	8	100	110	140	140	180	200	200	250	280	300	350	400
	9	110	120	140	160	200	200	250	280	300	300	350	500
	10	110	140	160	180	200	250	250	280	350	350	400	500
	11	120	160	180	200	200	250	280	280	350	350	400	500
А	3—6	120	140	180	200	220	250	280	300	350	400	500	550
	7	140	180	200	200	250	280	300	350	350	400	500	600
	8	160	200	200	250	280	300	350	350	400	500	550	600
	9	180	200	250	280	280	350	350	400	500	550	600	700
	10	200	200	250	280	300	350	400	400	500	550	600	800
	11	200	250	280	300	350	350	400	500	550	600	700	800
	12	200	250	300	350	350	400	500	500	550	600	800	800

Примечание. Принятые обозначения:

E_{Wms} — наименьшее отклонение средней длины общей нормали (слагаемое I) для зубчатого колеса с внешними зубьями (со знаком минус);

E_{Ws} — наименьшее отклонение длины общей нормали для зубчатого колеса с внешними зубьями (со знаком минус);

E_{Wmi} — наименьшее отклонение средней длины общей нормали (слагаемое I) для зубчатого колеса с внутренними зубьями (со знаком плюс);

E_{Wi} — наименьшее отклонение длины общей нормали для зубчатого колеса с внутренними зубьями (со знаком плюс).

Нормы бокового зазора
(показатель — E_{Wms} или $+E_{Wmt}$ — слагаемое II)
мкм

Допуск на радиальное биение зубчатого венца F_r																				
До 8	Св. 8 до 10	Св. 10 до 12	Св. 12 до 16	Св. 16 до 20	Св. 20 до 25	Св. 25 до 32	Св. 32 до 40	Св. 40 до 50	Св. 50 до 60	Св. 60 до 80	Св. 80 до 100	Св. 100 до 125	Св. 125 до 160	Св. 160 до 200	Св. 200 до 250	Св. 250 до 320	Св. 320 до 400	Св. 400 до 500	Св. 500 до 630	Св. 630 до 800
2	2	3	3	4	5	7	9	11	14	18	22	25	35	45	55	70	90	110	140	180

Примечания:

1. Принятые обозначения:

E_{Wms} — наименьшее отклонение средней длины общей нормали (слагаемое II) для зубчатого колеса с внешними зубьями (со знаком минус);

E_{Wmt} — наименьшее отклонение средней длины общей нормали (слагаемое II) для зубчатого колеса с внутренними зубьями (со знаком плюс).

2. Величина наименьшего отклонения средней длины общей нормали E_{Wms} (E_{Wmt}) определяется сложением слагаемого I (табл. 16) со слагаемым II (табл. 17).

Например, величина E_{Wms} для колеса 8-й степени точности с $d=300$ мм, $m=5$ мм, сопряжения С будет равна: по табл. 16—110 мкм и по табл. 17—18 мкм.

Таким образом, $E_{Wms} = (-110) + (-18) = -128$ мкм (или $E_{Wmt} = +128$ мкм). Величина наименьшего отклонения длины общей нормали E_{Ws} определяется по табл. 16. Эта величина равна —110 мкм.

Нормы бокового зазора
($T_{\psi m}$ — допуск на среднюю длину общей нормали)
МКМ

Вид сопряжения	Вид допуска*	Допуск на радиальное биение зубчатого венца F_r																					
		До 8	Св. 8 до 10	Св. 10 до 12	Св. 12 до 16	Св. 16 до 20	Св. 20 до 25	Св. 25 до 32	Св. 32 до 40	Св. 40 до 50	Св. 50 до 60	Св. 60 до 80	Св. 80 до 100	Св. 100 до 125	Св. 125 до 160	Св. 160 до 200	Св. 200 до 250	Св. 250 до 320	Св. 320 до 400	Св. 400 до 500	Св. 500 до 630	Св. 630 до 800	
H, E	h, e	16	16	18	20	20	22	25	25	28	30	40	40	40	55	70	80	100	100	140	160	200	280
		20	25	25	25	28	30	35	40	40	40	40	70	80	100	120	120	140	140	180	240	350	500
B, A	b, a	28	30	30	35	40	45	50	50	60	70	100	100	120	140	200	250	300	350	450	550	700	900
		35	40	40	40	45	50	55	60	70	100	100	120	140	200	250	300	350	450	550	700	800	1000
A, B	a, b	45	50	50	55	60	60	80	90	100	110	120	140	180	250	300	400	500	600	800	800	1100	1400
		60	60	60	70	70	80	100	110	120	140	180	200	250	300	400	500	600	800	900	1100	1400	2000
C, D	c, d	70	80	90	90	100	110	120	160	160	180	220	240	300	350	400	500	600	800	900	1100	1400	2000
		90	100	100	110	120	140	160	180	220	250	300	350	400	550	700	800	1100	1200	1400	1800	2400	2400

* Вид допуска на боковой зазор используется при изменении соответствия между видом сопряжения и видом допуска (см. пп. 1.6 и 1.9).

Примечание. Величина F_r устанавливается в соответствии с нормой кинематической точности по табл. 6.

Нормы бокового зазора
(T_W — допуск на длину общей нормали)

МКМ

Вид сопряжения	Вид допуска*	Допуск на радиальное биение зубчатого венца F_r																				
		До 8	Св. 8 до 10	Св. 10 до 12	Св. 12 до 16	Св. 16 до 20	Св. 20 до 25	Св. 25 до 32	Св. 32 до 40	Св. 40 до 50	Св. 50 до 60	Св. 60 до 80	Св. 80 до 100	Св. 100 до 125	Св. 125 до 160	Св. 160 до 200	Св. 200 до 250	Св. 250 до 320	Св. 320 до 400	Св. 400 до 500	Св. 500 до 630	Св. 630 до 800
H, E	h	20	20	25	28	28	30	35	40	50	60	70	80	100	140	160	200	250	300	400	450	600
D	d	25	28	28	30	35	40	50	55	60	70	100	110	140	180	200	250	300	400	500	600	700
C	c	35	35	35	40	50	55	60	70	80	100	120	140	180	200	280	350	400	500	600	700	1000
B	b	40	50	50	55	60	70	80	100	100	120	140	180	200	280	350	400	500	600	700	1000	1200
A	a	50	55	55	60	70	80	100	110	120	140	180	200	250	300	350	500	600	700	1000	1100	1400
—	z	60	70	70	70	80	100	110	120	140	180	200	250	300	350	500	600	800	1000	1100	1400	1800
—	y	80	80	100	100	110	120	140	180	200	250	280	350	400	500	600	800	1000	1100	1400	1800	2500
—	x	100	110	110	120	140	140	180	200	250	280	350	400	500	600	800	1000	1200	1400	1800	2000	2800

* Вид допуска на боковой зазор используется при изменении соответствия между видом сопряжения и видом допуска (см. пп. 1.6 и 1.9).

Примечание. Величина F_r устанавливается в соответствии с нормой кинематической точности по табл. 6.

Нормы бокового зазора

(показатель — E_{cs})

Вид сопряжения	Степень точности по нормам плавноности	Делительный диаметр d , мм																	
		До 80	Св. 80 до 125	Св. 125 до 180	Св. 180 до 250	Св. 250 до 315	Св. 315 до 400	Св. 400 до 500	Св. 500 до 630	Св. 630 до 800	Св. 800 до 1000	Св. 1000 до 1250	Св. 1250 до 1600	Св. 1600 до 2000	Св. 2000 до 2500	Св. 2500 до 3150	Св. 3150 до 4000	Св. 4000 до 5000	Св. 5000 до 6300
мкм																			
H	3-6	9	10	12	14	16	16	18	20	22	30	35	35	45	50	60	70	90	120
	7	10	12	14	14	16	18	20	22	25	35	35	40	50	60	70	80	100	140
E	3-6	22	25	30	35	40	40	45	50	60	70	80	90	110	120	150	180	240	300
	7	25	30	35	35	40	45	50	60	70	70	90	100	120	140	180	200	250	350
D	3-6	35	40	45	55	60	60	70	80	90	100	120	140	180	200	240	300	350	450
	7	35	45	50	60	70	70	80	90	100	120	140	160	180	220	250	350	400	500
	8	40	50	60	70	70	80	90	100	120	1.0	140	180	200	300	300	350	450	550
C	3-6	55	60	70	80	90	100	110	120	140	160	180	220	250	300	400	500	600	700
	7	60	70	80	90	100	120	140	140	160	180	200	250	300	350	450	500	700	800
	8	70	80	90	100	120	140	140	160	180	200	220	300	350	400	500	600	700	900
	9	70	90	100	120	140	140	140	180	200	220	250	350	350	450	500	600	700	900

Вид сопряжения	Степень точности по нормам плавноности	Делительный диаметр d , мм																	
		До 80	Св. 80 до 125	Св. 125 до 180	Св. 180 до 250	Св. 250 до 315	Св. 315 до 400	Св. 400 до 500	Св. 500 до 630	Св. 630 до 800	Св. 800 до 1000	Св. 1000 до 1250	Св. 1250 до 1600	Св. 1600 до 2000	Св. 2000 до 2500	Св. 2500 до 3150	Св. 3150 до 4000	Св. 4000 до 5000	Св. 5000 до 6300
мкм																			
В	3-6	90	100	120	140	160	160	180	200	220	250	300	350	400	500	600	800	900	1100
	7	100	120	140	140	180	180	200	220	250	300	350	400	500	600	700	800	1000	1400
	8	100	120	140	160	180	200	220	250	300	350	400	500	600	700	900	1000	1200	1400
	9	120	140	160	180	200	220	250	300	350	400	450	500	600	700	800	1000	1400	1400
	10	120	140	180	180	220	250	250	300	350	400	450	500	600	700	900	1000	1400	1600
	11	140	160	180	200	220	250	300	300	350	400	450	600	800	900	900	1200	1400	1800
А	3-6	140	160	180	200	250	250	300	300	350	400	500	600	700	800	1000	1200	1400	1800
	7	150	180	200	220	250	300	350	350	400	450	500	600	700	900	1000	1400	1600	2000
	8	160	200	220	250	300	350	350	400	450	500	600	700	800	1000	1200	1400	1800	2200
	9	180	200	250	300	300	350	350	450	500	600	700	700	900	1000	1400	1600	1800	2500
	10	200	220	250	300	350	350	450	450	500	600	700	800	1000	1200	1400	1600	2000	2500
	11	200	240	300	350	350	400	450	500	600	700	700	900	1000	1200	1400	1800	2200	3000
	12	220	250	350	350	350	450	500	500	600	700	800	900	1200	1400	1600	2000	2500	3000

Примечание. E_{cs} — наименьшее отклонение толщины зуба для зубчатых колес с внешними и внутренними зубьями.

Таблица 21

Нормы бокового зазора
(T_r — допуск на толщину зуба)

МКМ

Вид сопряжения	Вид допуска*	Допуск на радиальное биение зубчатого венца F_r																					
		До 8	Св. 8 до 10	Св. 10 до 12	Св. 12 до 16	Св. 16 до 20	Св. 20 до 25	Св. 25 до 32	Св. 32 до 40	Св. 40 до 50	Св. 50 до 60	Св. 60 до 80	Св. 80 до 100	Св. 100 до 125	Св. 125 до 160	Св. 160 до 200	Св. 200 до 250	Св. 250 до 320	Св. 320 до 400	Св. 400 до 500	Св. 500 до 630	Св. 630 до 800	
Н	h	20	22	25	30	30	35	40	45	50	70	70	90	120	140	180	220	250	350	400	500	700	700
Д	d	25	30	30	35	40	45	50	60	70	70	100	120	140	180	220	250	350	450	500	700	700	700
С	s	35	35	35	45	50	60	70	70	90	100	140	140	160	180	220	300	350	450	500	700	900	1000
В	b	40	45	50	50	60	70	70	90	100	140	140	180	220	300	350	450	500	700	800	1000	1400	1400
А	a	50	60	60	70	70	80	100	120	140	140	180	220	250	350	400	500	700	800	1000	1200	1200	1400
—	z	70	70	70	80	90	100	140	140	160	180	220	250	300	350	500	700	800	1000	1200	1400	1400	1800
—	x	80	90	100	100	120	140	140	180	200	250	300	350	450	500	700	800	1000	1200	1400	1800	2500	2500
—		100	120	120	140	140	160	180	220	250	300	350	450	500	700	800	1000	1400	1400	1800	2200	3000	3000

* Вид допуска на боковой зазор используется при изменении соответствия между видом сопряжения и видом допуска (см. пп. 1.6 и 1.9).

Примечание. Величина F_r устанавливается в соответствии с нормой кинематической точности по табл. 6.

вида допуска на боковой зазор, если он указан в условном обозначении передачи (см. п. 1.9).

3.5. Предельные отклонения межосевого расстояния f_a устанавливаются по табл. 13 в соответствии с видом сопряжения или, если это указано в условном обозначении точности передачи (см. п. 1.10), с классом отклонений межосевого расстояния.

3.6. При контроле предельных отклонений измерительного межосевого расстояния верхнее $E_{a''s}$ и нижнее $E_{a''i}$ отклонения определяются по табл. 22.

Таблица 22

Нормы бокового зазора
(показатели $E_{a''s}$ и $E_{a''i}$)

$E_{a''s}$	<p>Для зубчатых колес с внешними зубьями равно $+f_i''$ по табл. 8</p> <p>Для зубчатых колес с внутренними зубьями равно $+T_n$ по табл. 15</p>
$E_{a''i}$	<p>Для зубчатых колес с внешними зубьями равно $-T_n$ по табл. 15</p> <p>Для зубчатых колес с внутренними зубьями равно $-f_i''$ по табл. 8.</p>

3.7. При контроле размера по роликам наименьшее отклонение E_{ms} и допуск T_M определяют пересчетом величин E_{Wms} и T_{Wm} по формулам:

Наименьшее отклонение размера по роликам

$$E_{ms} = \frac{E_{Wms}}{\sin \alpha_D \cos \beta_b}$$

и допуск на размер по роликам

$$T_M \approx \frac{T_{Wm}}{\sin \alpha_D \cos \beta_b},$$

где α_D — угол профиля в точке на концентрической окружности зубчатого колеса, проходящей через центр ролика, определяется при геометрическом расчете размера по роликам;

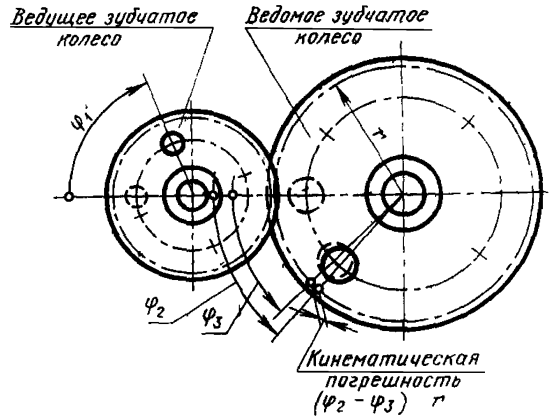
β_b — угол наклона зуба на основном цилиндре.

Примеры использования таблиц настоящего стандарта для назначения норм точности приведены в справочном приложении 5.

ТЕРМИНЫ, ОБОЗНАЧЕНИЯ И ОПРЕДЕЛЕНИЯ

1. Кинематическая погрешность передачи

Разность между действительным и номинальным (расчетным) углами поворота ведомого зубчатого колеса передачи. Выражается в линейных величинах длиной дуги его делительной окружности (черт. 1).



$$\varphi_3 = \varphi_1 \frac{z_1}{z_2}$$

z_1 — число зубьев ведущего зубчатого колеса;
 z_2 — число зубьев ведомого зубчатого колеса;
 φ_1 — действительный угол поворота ведущего зубчатого колеса; φ_2 — действительный угол поворота ведомого зубчатого колеса;
 φ_3 — номинальный угол поворота ведомого зубчатого колеса.

Черт. 1

1.1. Наибольшая кинематическая погрешность передачи F'_{10r}

Наибольшая алгебраическая разность значений кинематической погрешности передачи за полный цикл изменения относительного положения зубчатых колес (т. е. в пределах числа оборотов большего зубчатого колеса, равного частному от деления числа зубьев меньшего зубчатого колеса на общий наибольший делитель чисел зубьев обоих зубчатых колес передачи) (черт. 2).

1.2. Допуск на кинематическую погрешность передачи F_{10}

2. Кинематическая погрешность зубчатого колеса

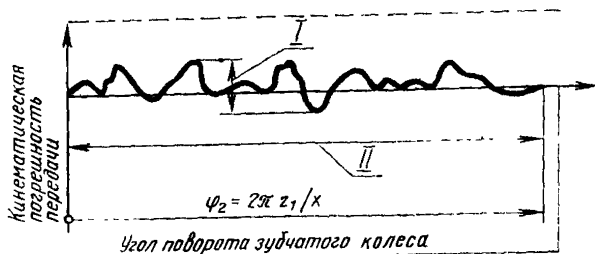
Разность между действительным и номинальным (расчетным) углами поворота зубчатого колеса на его рабочей оси, ведомого измерительным зубчатым колесом при номинальном взаимном положении осей вращения этих колес.

Выражается в линейных величинах длиной дуги делительной окружности

Примечания:

1. Под рабочей осью зубчатого колеса понимается ось, вокруг которой оно вращается в передаче.

2. Под измерительным зубчатым колесом понимается зубчатое колесо повышенной точности, применяемое в качестве измерительного элемента для одностороннего и двухстороннего методов контроля зубчатых колес.

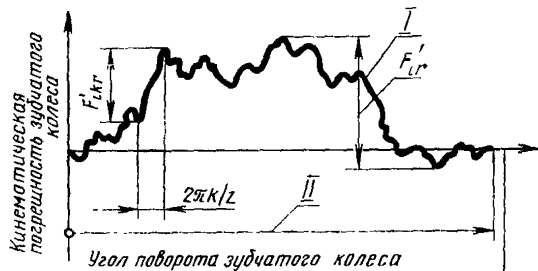


ψ_2 — угол поворота большого колеса; x — общий наибольший делитель чисел зубьев z_1 и z_2 , соответственно шестерни и колеса; I — наибольшая кинематическая погрешность передачи F'_{ior} ; II — полный цикл изменения относительного положения зубчатых колес.

Черт. 2

2.1. Наибольшая кинематическая погрешность зубчатого колеса F'_{kr}

Наибольшая алгебраическая разность значений кинематической погрешности зубчатого колеса, в пределах его полного оборота (черт. 3).



I — кривая кинематической погрешности зубчатого колеса; II — один оборот зубчатого колеса.

Черт. 3

2.2. Допуск на кинематическую погрешность зубчатого колеса F'_i

3. Кинематическая погрешность зубчатого колеса на k шагах F'_{ikr}

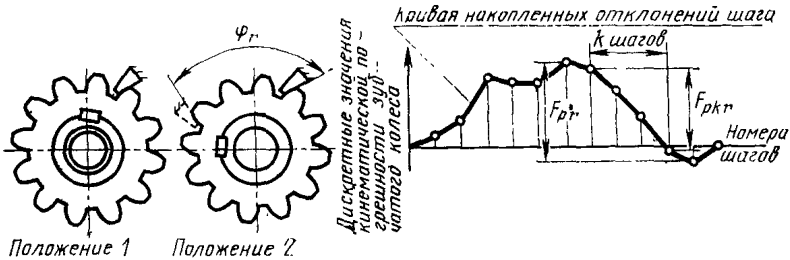
Разность между действительным и номинальным (расчетным) углами поворота зубчатого колеса (на рассматриваемом числе зубьев k) на его рабочей оси, ведомого измерительным зубчатым колесом, при номинальном взаимном положении осей вращения обоих колес.

Выражается в линейных величинах длиной дуги делительной окружности (чертеж, см. п. 2.1).

3.1. Допуск на кинематическую погрешность зубчатого колеса на k шагах F_{ik}

4. Накопленная погрешность k шагов F_{pkr}

Наибольшая разность дискретных значений кинематической погрешности зубчатого колеса при номинальном его повороте на k целых угловых шагов (черт. 4).



$$F_{pkr} = \left(\varphi_r - k \cdot \frac{2\pi}{z} \right) \cdot r,$$

φ_r — действительный угол поворота зубчатого колеса; z — число зубьев зубчатого колеса; k — число целых угловых шагов от $k \geq 2$; r — радиус делительной окружности зубчатого колеса.

Черт. 4

4.1. Допуск на накопленную погрешность k шагов F_{pk}

5. Накопленная погрешность шага зубчатого колеса F_{pr}

Наибольшая алгебраическая разность значений накопленных погрешностей в пределах зубчатого колеса (чертеж, см. п. 4).

5.1. Допуск на накопленную погрешность шага зубчатого колеса F_p

6. Радиальное биение зубчатого венца F_{rr}

Разность действительных предельных положений исходного контура в пределах зубчатого колеса (от его рабочей оси).

6.1. Допуск на радиальное биение зубчатого венца F_r

7. Погрешность обката F_{cr}

Составляющая кинематической погрешности зубчатого колеса, определяемая при вращении его на технологической оси и при исключении циклических погрешностей зубовой частоты и кратных ей более высоких частот.

Примечания:

1. Под технологической осью зубчатого колеса понимается ось, вокруг которой оно вращается в процессе окончательной обработки зубьев по обеим их сторонам.

2. Погрешность обката может определяться как погрешность кинематической цепи деления зубообрабатывающего станка.

7.1. Допуск на погрешность обката F_c

8. Колебание длины общей нормали $F_{vw}r$

Разность между наибольшей и наименьшей действительными длинами общей нормали в одном и том же зубчатом колесе.

Примечание. Под действительной длиной общей нормали понимается расстояние между двумя параллельными плоскостями, касательными к двум разноименным активным боковым поверхностям зубьев зубчатого колеса.

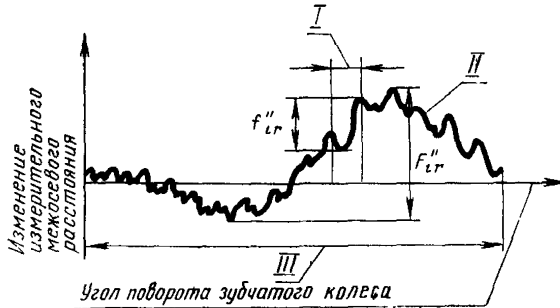
8.1. Допуск на колебание длины общей нормали F_{vw}

9. Колебание измерительного межосевого расстояния:

за оборот зубчатого колеса F''_{ir} ;

на одном зубе f''_{ir} .

Разность между наибольшим и наименьшим действительными межосевыми расстояниями при двухпрофильном зацеплении измерительного зубчатого колеса с контролируемым зубчатым колесом при повороте последнего на полный оборот или соответственно на один угловой шаг (черт. 5).



I — один угловой шаг; II — кривая изменения измерительного межосевого расстояния; III — один оборот зубчатого колеса.

Черт. 5

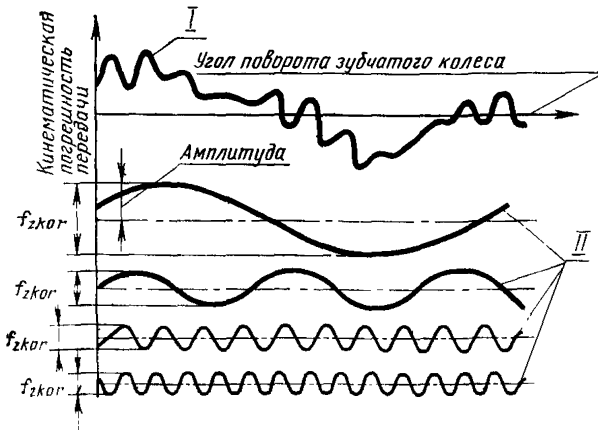
9.1. Допуск на колебание измерительного межосевого расстояния:

за оборот зубчатого колеса F''_i ;

на одном зубе f''_i .

10. Циклическая погрешность передачи f_{zkor} .

Удвоенная амплитуда гармонической составляющей кинематической погрешности передачи (черт. 6).



I — кривая кинематической погрешности передачи; II — гармонические составляющие кинематической погрешности передачи при разных значениях частоты k .

Черт. 6

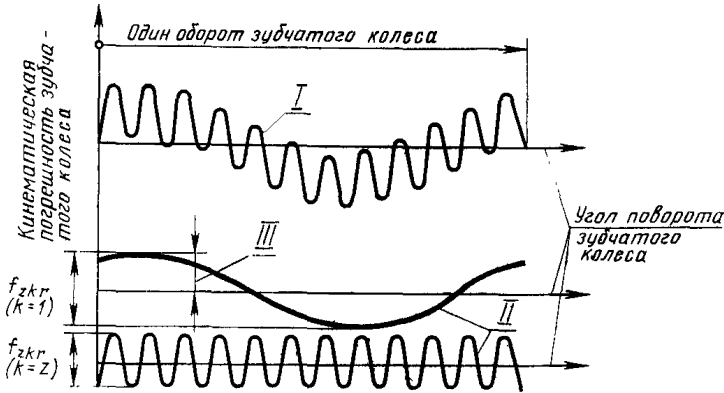
10.1. Допуск на циклическую погрешность передачи f_{zko} .

11. Циклическая погрешность зубцовой частоты в передаче f_{z20r}

Циклическая погрешность передачи с частотой повторений, равной частоте входа зубьев в зацепление.

11.1. Допуск на циклическую погрешность зубцовой частоты a передаче f_{z20} .

12. Циклическая погрешность зубчатого колеса f_{zkr} .
Удвоенная амплитуда гармонической составляющей кинематической погрешности зубчатого колеса (черт. 7).



I — кривая кинематической погрешности зубчатого колеса;
II — гармонические составляющие кинематической погрешности зубчатого колеса при разных значениях частоты k ;
III — амплитуда.

Черт. 7

12.1 Допуск на циклическую погрешность зубчатого колеса f_{zk}

13. Циклическая погрешность зубцовой частоты зубчатого колеса f_{z2r}

Циклическая погрешность зубчатого колеса при зацеплении с измерительным зубчатым колесом с частотой повторений, равной частоте входа зубьев в зацепление.

13.1. Допуск на циклическую погрешность зубцовой частоты зубчатого колеса f_{z2} .

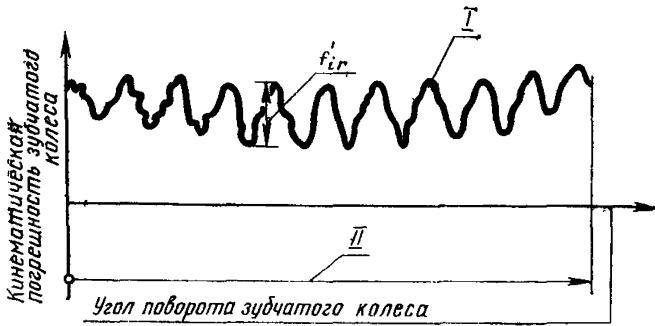
14. Местная кинематическая погрешность передачи f'_{ior}

Наибольшая разность между местными соседними экстремальными (минимальными и максимальными) значениями кинематической погрешности передачи за полный цикл изменения относительного положения зубчатых колес передачи.

14.1 Допуск на местную кинематическую погрешность зубчатой передачи f'_{ior}

15. Местная кинематическая погрешность зубчатого колеса f'_{ir} .

Наибольшая разность между местными соседними экстремальными (минимальными и максимальными) значениями кинематической погрешности зубчатого колеса в пределах его оборота (черт. 8).



I — кривая кинематической погрешности зубчатого колеса; II — один оборот зубчатого колеса.

Черт. 8

15.1. Допуск на местную кинематическую погрешность зубчатого колеса f'_{i}

16. Отклонение шага f_{prt}

Дискретное значение кинематической погрешности зубчатого колеса при его повороте на один номинальный угловой шаг (чертеж, см. п. 4 при $k=1$).

16.1. Предельные отклонения шага:

верхнее $+f_{pt}$

нижнее $-f_{pt}$

17. Разность шагов f_{vprt}

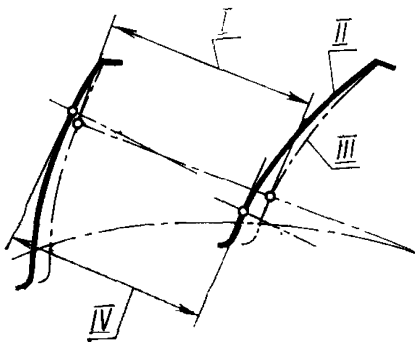
Разность между двумя отклонениями шагов в любых участках зубчатого колеса.

17.1. Допуск на разность шагов f_{vprt}

18. Отклонение шага зацепления f_{pbgr}

Разность между действительным и номинальным шагами зацепления (черт. 9).

Примечание. Под действительным шагом зацепления понимается кратчайшее расстояние между двумя параллельными плоскостями, касательными к двум одноименным активным боковым поверхностям соседних зубьев зубчатого колеса.



I — номинальный шаг зацепления;
 II — действительный профиль зуба;
 III — номинальный профиль зуба;
 IV — действительный шаг зацепления.

Черт. 9

18.1. Предельные отклонения шага зацепления:

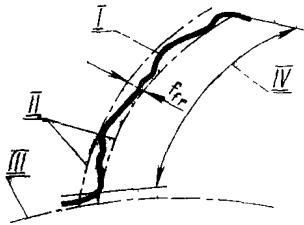
верхнее $+f_{p\beta}$

нижнее $-f_{p\beta}$

19. Погрешность профиля зуба f_{fr} .

Расстояние по нормали между двумя ближайшими друг к другу номинальными торцовыми профилями зуба, между которыми размещается действительный торцовый активный профиль зуба зубчатого колеса (черт. 10).

Примечание. Под действительным торцовым профилем зуба понимается линия пересечения действительной боковой поверхности зуба зубчатого колеса в плоскости, перпендикулярной его рабочей оси.



I — действительный торцовый активный профиль зуба; II — номинальные торцовые профили зуба; III — основная окружность; IV — границы активного профиля зуба.

Черт. 10

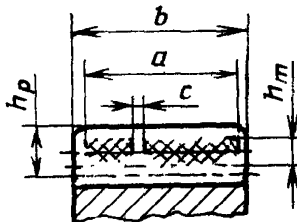
19.1. Допуск на погрешность профиля зуба f_f .

20. Мгновенное пятно контакта

Часть активной боковой поверхности зуба колеса передачи, на которой располагаются следы его прилегания к зубьям шестерни, покрытым красителем, после поворота колеса собранной передачи на полный оборот при легком торможении, обеспечивающем непрерывное контактирование зубьев обоих зубчатых колес.

20.1. Суммарное пятно контакта

Часть активной боковой поверхности зуба зубчатого колеса, на которой располагаются следы прилегания зубьев парного зубчатого колеса в собранной передаче после вращения под нагрузкой, устанавливаемой конструктором (черт. 11).



Черт. 11

Примечание. Определяются относительные размеры пятна контакта в процентах: по длине зуба — отношение расстояния a между крайними точками следов прилегания за вычетом разрывов c , превосходящих величину модуля в мм, к длине зуба b ,

$$\frac{a-c}{b} \cdot 100\%$$

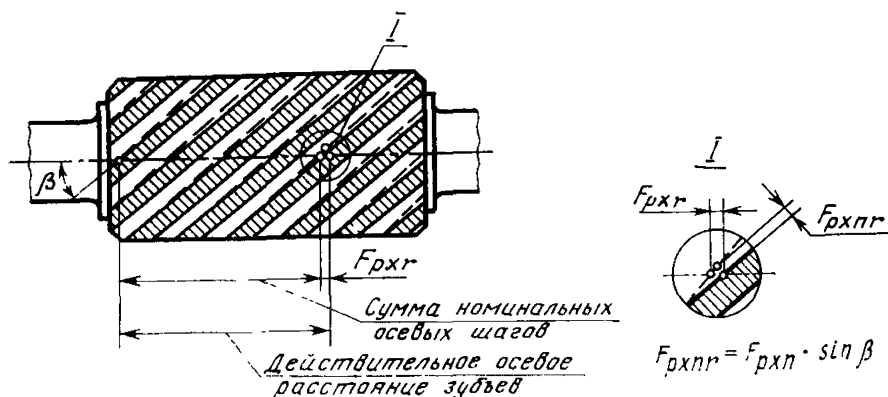
по высоте зуба — отношение средней (по всей длине зуба) высоты следов прилегания h_m к высоте зуба соответствующей активной боковой поверхности h_p

$$\frac{h_m}{h_p} \cdot 100\%$$

21. Отклонение осевых шагов по нормали F_{pxnr}

Разность между действительным осевым расстоянием зубьев и суммой соответствующего числа номинальных осевых шагов, умноженная на синус угла наклона делительной линии зуба (черт. 12).

Примечание. Под действительным осевым расстоянием зубьев понимается расстояние между одноименными линиями зубьев косозубого зубчатого колеса по прямой, параллельной рабочей оси.



Черт. 12

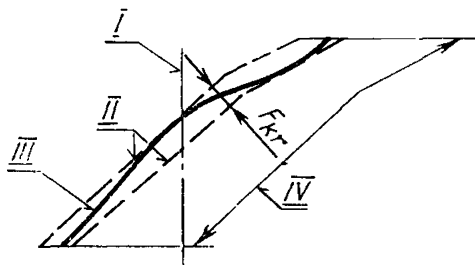
21.1. Предельные отклонения осевых шагов по нормали:

верхнее $+F_{pxn}$

нижнее $-F_{pxn}$

22. Суммарная погрешность контактной линии F_{kr}

Расстояние по нормали между двумя ближайшими друг к другу номинальными контактными линиями, условно наложенными на плоскость (поверхность) зацепления, между которыми размещается действительная контактная линия на активной боковой поверхности (черт. 13).



I — направление рабочей оси вращения колеса; II — номинальные контактные линии; III — действительная контактная линия; IV — границы активной поверхности зуба.

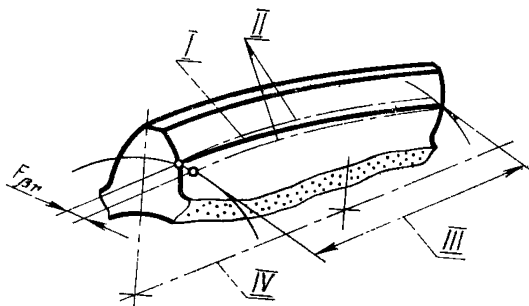
Черт. 13

22.1. Допуск на суммарную погрешность контактной линии F_k

23. Погрешность направления зуба $F_{\beta r}$

Расстояние между двумя ближайшими друг к другу номинальными делительными линиями зуба в торцовом сечении, между которыми размещается действительная делительная линия зуба, соответствующая рабочей ширине зубчатого венца или полушеврона (черт. 14).

Примечание. Под действительной делительной линией зуба понимается линия пересечения действительной боковой поверхности зуба зубчатого колеса делительным цилиндром, ось которого совпадает с рабочей осью.



I — действительная делительная линия зуба; II — номинальные делительные линии зуба; III — ширина зубчатого венца; IV — рабочая ось зубчатого колеса.

Черт. 14

23.1. Допуск на направление зуба F_{β}

24. Отклонение от параллельности осей $f_{x r}$

Отклонение от параллельности проекций рабочих осей зубчатых колес в передаче на плоскость, в которой лежит одна из осей и точка второй оси в средней плоскости передачи. Определяется в торцовой плоскости в линейных единицах на длине, равной рабочей ширине зубчатого венца или ширине полушеврона (черт. 15).

Примечание. Под средней плоскостью передачи понимается плоскость, проходящая через середину рабочей ширины зубчатого венца или для шевронной передачи через середину расстояния между внешними торцами, ограничивающими рабочую ширину полушеврона.

24.1. Допуск параллельности осей f_x

25. Перекос осей $f_{y r}$

Отклонение от параллельности проекции рабочих осей зубчатых колес в передаче на плоскость, параллельную одной из осей и перпендикулярную плоскости, в которой лежит эта ось, и точка пересечения второй оси со средней плоскостью передачи. Определяется в торцовой плоскости в линейных единицах на длине, равной рабочей ширине зубчатого венца или ширине полушеврона (чертеж, см. п. 24).

25.1. Допуск на перекося осей f_y

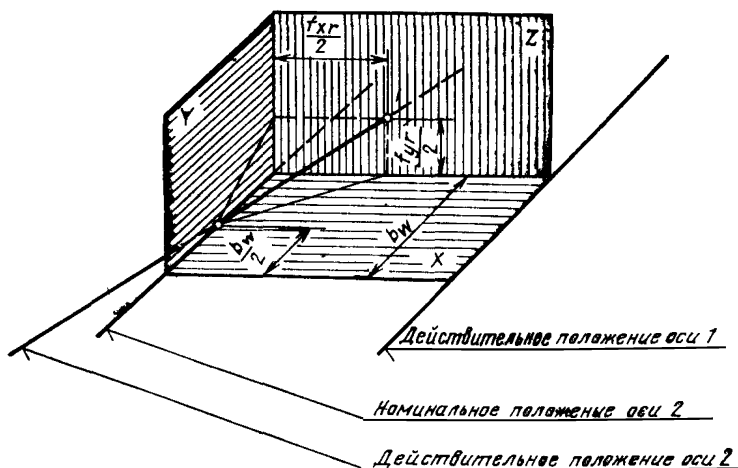
26. Отклонение межосевого расстояния f_{ar}

Разность между действительным и номинальным межосевыми расстояниями в средней торцовой плоскости передачи.

26.1. Предельные отклонения межосевого расстояния:

верхнее $+i_a$

нижнее $-i_a$



Черт. 15

27. Гарантированный боковой зазор j_{min}

Наименьший предписанный боковой зазор.

27.1. Допуск на боковой зазор T_{jn}

28. Дополнительное смещение исходного контура E_{Hr}

Дополнительное смещение исходного контура от его номинального положения в тело зубчатого колеса, осуществляемое с целью обеспечения в передаче гарантированного бокового зазора (черт. 16).

Примечание. Под номинальным положением исходного контура понимается положение исходного контура на зубчатом колесе, лишенном погрешностей, при котором расстояние от рабочей оси вращения до делительной прямой равно:

$$H = \frac{m_n z}{2 \cos \beta} + x m_n,$$

где $x m_n$ — номинальное смещение исходного контура, не предусматривающее бокового зазора.

28.1. Наименьшее дополнительное смещение исходного контура:

для зубчатого колеса с внешними зубьями $-E_{Hs}$;

для зубчатого колеса с внутренними зубьями $+E_{H1}$.

28.2. Допуск на дополнительное смещение исходного контура T_H .

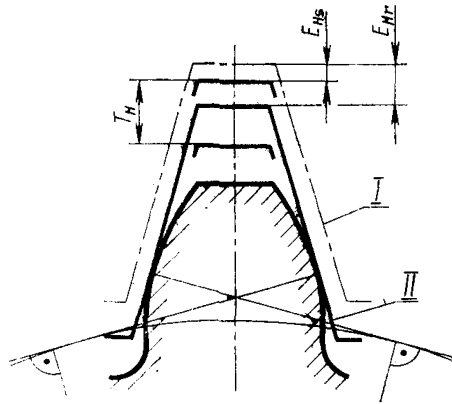
29. Предельные отклонения измерительного межосевого расстояния:

— для зубчатых колес с внешними зубьями:

верхнее $+E_{a''s}$

нижнее $-E_{a''1}$

— для зубчатых колес с внутренними зубьями:
 верхнее — $E_{a''s}$
 нижнее + $E_{a''t}$

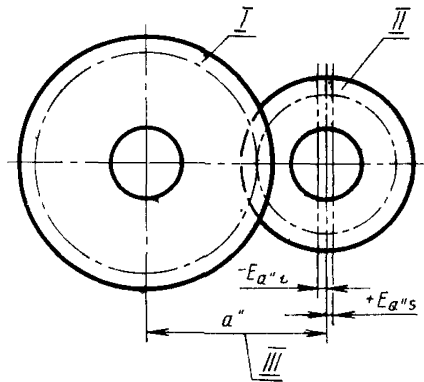


I — номинальное положение исходного контура; II — действительное положение исходного контура.

Черт. 16

Разность между допускаемым наибольшим или соответственно наименьшим измерительным и номинальным межосевыми расстояниями.

Примечание. Под номинальным измерительным межосевым расстоянием понимается расчетное межосевое расстояние при двухпрофильном зацеплении измерительного зубчатого колеса с контролируемым зубчатым колесом, имеющим наименьшее дополнительное смещение исходного контура.



I — контролируемое зубчатое колесо;
 II — измерительное зубчатое колесо;
 III — номинальное измерительное межосевое расстояние.

Черт. 17

30. Номинальная длина общей нормали W

Расчетная длина общей нормали, соответствующая номинальному положению исходного контура.

30.1. Отклонение длины общей нормали E_{W_r}

Разность значений действительной и номинальной длины общей нормали.

30.2. Наименьшее отклонение длины общей нормали:

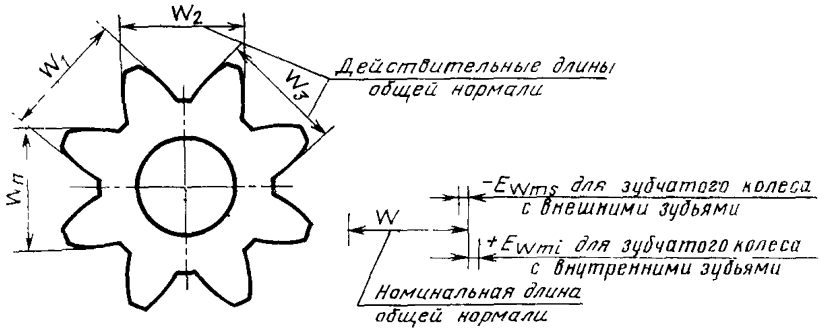
для зубчатого колеса с внешними зубьями — E_{W_s} ;

для зубчатого колеса с внутренними зубьями $+E_{W_t}$.

Наименьшее предписанное отклонение длины общей нормали, осуществляемое с целью обеспечения в передаче гарантированного бокового зазора.

30.3. Допуск на длину общей нормали T_W 31. Средняя длина общей нормали W_{mr}

Средняя арифметическая из всех действительных длин общей нормали по зубчатому колесу (черт. 18).



$$W_{mr} = \frac{W_1 + W_2 + \dots + W_n}{n}$$

Черт. 18

31.1. Отклонение средней длины общей нормали $E_{W_{mr}}$

Разность значений средней длины общей нормали по зубчатому колесу и номинальной длины общей нормали.

31.2. Наименьшее отклонение средней длины общей нормали:

— для зубчатого колеса с внешними зубьями — $E_{W_{ms}}$

— для зубчатого колеса с внутренними зубьями — $+E_{W_{mt}}$.

Наименьшее предписанное отклонение средней длины общей нормали, осуществляемое с целью обеспечения в передаче гарантированного бокового зазора.

31.3. Допуск на среднюю длину общей нормали T_{W_m} .32. Номинальная толщина зуба (по постоянной хорде) \bar{S}_c .

Толщина зуба по постоянной хорде, отнесенная к нормальному сечению, соответствующая номинальному положению исходного контура.

32.1. Отклонение толщины зуба E_{cr}

Разность между действительной и номинальной толщинами зуба по постоянной хорде.

32.2. Наименьшее отклонение толщины зуба — E_{cs}

Наименьшее предписанное уменьшение постоянной хорды, осуществляемое с целью обеспечения в передаче гарантированного бокового зазора.

32.3. Допуск на толщину зуба T_c

33. Отклонение размера по роликам E_{Mf}

Разность действительной и номинальной величин размера M по роликам.

Примечание. Под номинальным размером по роликам M понимается расчетный размер по верху роликов (или между роликами при контроле зубчатых колес с внутренними зубьями), соответствующий номинальному положению исходного контура.

33.1. Наименьшее отклонение размера по роликам:

для зубчатого колеса с внешними зубьями — E_{Ms}

для зубчатого колеса с внутренними зубьями $+E_{Mi}$

33.2. Допуск на размер по роликам T_M

34. Эффективный коэффициент осевого перекрытия передачи $v_{\beta e}$

Часть коэффициента осевого перекрытия передачи, определяемая с учетом действительного суммарного пятна контакта в передаче.

**Зависимости предельных отклонений и допусков по нормам
от геометрических параметров**

Степень точности	F_P		F_r				$F_{\omega} = F_c$		$\pm f_{pt}$		f_f	
	$F_P = -B\sqrt{d+C}$		1		2		3		$F_{\omega} = F_c$		f_f	
	$F_{Pk} = -0,8B\sqrt{L+C}$		$Am + B\sqrt{d+C}$ $B=0,25A$		$Am + B\sqrt{d+C}$ $B=1,4A$		$A\sqrt{d+Bd}$		$Am + B\sqrt{d+C}$ $B=0,25A$		$Am + Bd + C$ $B=0,0125A$	
	B	C	A	C	A	C	A	B	A	C	A	C
3	0,8	1,6	0,56	7,1	0,25	3	0,84	0,008	0,16	2	0,16	3,15
4	1,25	2,5	0,90	11,2	0,4	4,8	1,30	0,012	0,25	3,15	0,25	4
5	2	4	1,40	18	0,63	7,5	2,05	0,020	0,40	5	0,40	5
6	3,15	6	2,24	28	1	12	3,25	0,031	0,63	8	0,63	6,3
7	4,45	9	3,15	40	1,4	17	4,55	0,044	0,90	11,2	1	8
8	6,3	12,5	4	50	1,75	21	5,68	0,055	1,25	16	1,6	10
9	9	18	5	63	—	—	7,10	0,068	1,8	22,4	2,5	16
10	12,5	25	6,3	80	—	—	8,88	0,086	2,5	31,5	4	25
11	17,5	35,5	8	100	—	—	11,10	0,107	3,55	45	6,3	40
12	25	50	10	125	—	—	13,90	0,134	5	63	10	63

Примечания:

1. Принятые обозначения:

d — делительный диаметр зубчатого колеса;

m — модуль; l_b — наибольшая длина контактной линии на одном зубе;

b_{ω} — ширина зубчатого венца;

L — длина дуги делительной окружности;

z — число зубьев колеса передачи.

2. При расчете допусков значения d , m , b_{ω} , l_b , L принимаются средние метры в миллиметрах, допуски — в микрометрах).

3. В табл. 6 внесены меньшие из величин F_r , подсчитанных по зависимости рассчитаны как среднегеометрические значения величин (табл. 6) для 8 и 10

4. Числовые значения допусков в таблицах настоящего стандарта округлены

ПРИЛОЖЕНИЕ 2
Справочное

Таблица 1

кинематической точности, плавности работы и контакта зубьев
метров зубчатых колес

t_1		t_{z0}			F_{pxn}		F_k		F_β	
$A\pi + B\sqrt{d} + C$ $B=0,25A$		$A \cdot m \cdot B \cdot z \cdot C$			$A b_w + B$		$A i_b + B m + C$ $B=40A$		$A \sqrt{b_w} + C$	
A	d	A	B	C	A	B	A	C	A	d
—	—	1,56	0,324	0,121	0,018	6	0,014	7	0,50	2,5
0,45	5,6	2,5	0,315	0,115	0,023	8	0,017	9	0,63	3,15
0,63	8	3,46	0,349	0,123	0,029	10	0,022	12	0,80	4
0,90	11,2	5,135	0,344	0,126	0,036	12	0,028	15	1	5
1,25	16	7,69	0,348	0,125	0,045	15	0,035	19	1,25	6,3
1,8	22,4	9,27	0,185	0,072	0,071	23,70	0,055	29,6	2	10
2,24	28	—	—	—	0,110	37,44	0,087	46,8	3,15	16
2,8	35,5	—	—	—	0,176	59,16	0,100	73,9	5	25
3,55	45	—	—	—	0,280	93,48	0,218	116,8	8	40
4,5	56	—	—	—	0,443	147,72	0,344	184,0	12,5	63

арифметическими в интервале, а значения z — среднегеометрическими (параметрам 1 и 2. В степени точности 9 для диаметров до 400 мм допуски F_r степеней точности по рядам R20 и R40.

Зависимости для гарантированных боковых зазоров, отклонений и допусков по нормам бокового зазора

Наименование параметра	Степень точности	Вид сопряжения						
		—	H	E	D	C	B	A
Гарантированный боковой зазор j_{min}	—	—	0	IT7	IT8	IT9	IT10	IT11
Предельные отклонения межосевого расстояния $\pm f_a$	—	0,5IT6 (I класс)	0,5IT7 (II класс)		0,5IT8 (III класс)	0,5IT9 (IV класс)	0,5IT10 (V класс)	0,5IT11 (VI класс)
Наименьшее дополнительное смещение исходного контура E_{Hs}	3—6	—	0,4IT7	IT7	IT8	IT9	IT10	IT11

Наименование параметра	Степень точности	Вид сопряжения						
		—	H	E	D	C	B	A
Увеличение E_{Hs} в %	7		10	10	10	10	10	10
	8		—	—	20	20	20	20
	9	—	—	—	—	30	30	30
	10		—	—	—	—	40	40
	11		—	—	—	—	—	50
	12		—	—	—	—	—	60
Допуск на смещение исходного контура T_H (вид допуска и допуск на боковой зазор)	—	—	$1,1 F_r + 20$ (h)	$1,4 F_r + 25$ (d)	$1,8 F_r + 32$ (c)	$2,2 F_r + 40$ (b)	$2,5 F_r + 50$ (a)	
			для z—3, $1,5 F_r + 63$; для y—4, $F_r + 80$; для x—5, $F_r + 100$					

Примечания:

1. Величины j_{min} и $\pm f_a$ выбираются в зависимости от межосевого расстояния передачи, а величины E_{Hs} — от диаметра делительной окружности колеса.

2. При комбинировании норм из разных степеней точности для E_{Hs} принимается во внимание степень по нормам плавности.

Взаимосвязь допусков и предельных отклонений, установленных
в настоящем стандарте

Норма	Показатель точности	Формула или обозначения
кинематической точности	<p>Допуск на кинематическую погрешность передачи</p> <p>Допуск на кинематическую погрешность зубчатого колеса</p> <p>Допуск на кинематическую погрешность зубчатого колеса на k шагах</p> <p>Допуск на накопленную погрешность шага зубчатого колеса</p> <p>Допуск на накопленную погрешность k шагов</p> <p>Допуск на радиальное биение зубчатого венца</p> <p>Допуск на погрешность обката</p> <p>Допуск на колебание длины общей нормали</p> <p>Допуск на колебание измерительного межосевого расстояния за оборот зубчатого колеса</p>	$F'_{i0} = F'_{i1} + F'_{i2}$ $F'_i = F_p + f_f$ $F'_{ik} = F_{pk} + f_f$ F_p F_{pk} F_r $F_c = F_{\sigma W}$ $F_{\sigma W} = F_c$ $F'_i = 1,4 F_r$
плавности работы	<p>Допуск на местную кинематическую погрешность передачи</p> <p>Допуск на местную кинематическую погрешность зубчатого колеса</p> <p>Допуск на циклическую погрешность зубцовой частоты в передаче</p> <p>Допуск на циклическую погрешность зубцовой частоты зубчатого колеса</p> <p>Допуск на циклическую погрешность передачи</p> <p>Допуск на циклическую погрешность зубчатого колеса</p> <p>Предельные отклонения шага</p> <p>Допуск на разность любых шагов</p>	$f'_{i0} = 1,25 f'_{i2}$ $f'_i = f_{pi} + f_f$ f_{z20} $f_{z2} = 0,6 f_{z20}$ $f_{zk0} = f_{zk}$ $f_{zk} = (k^{-0,6} + 0,13) F_r$ f_{pi} $f_{\sigma pi} = 1,6 f_{pi} $

Продолжение

Норма	Показатель точности	Формула или обозначения
плавности работы	Предельные отклонения шага зацепления Допуск на погрешность профиля зуба Допуск на колебание измерительного межосевого расстояния на одном зубе	$ f_{pb} = f_{pt} \cos \alpha$ f_j f'_j
	контакта зубьев	Предельные отклонения осевых шагов по нормали Допуск на суммарную погрешность контактной линии Допуск на погрешность направления зуба Допуск на параллельность осей Допуск на перекося осей
бокового зазора		Гарантированный боковой зазор Предельное отклонение межосевого расстояния Наименьшее дополнительное смещение исходного контура Допуск на смещение исходного контура Наименьшее отклонение средней длины общей нормали Допуск на среднюю длину общей нормали Наименьшее отклонение длины общей нормали Допуск на длину общей нормали Наименьшее отклонение толщины зуба Допуск на толщину зуба Предельные отклонения измерительного межосевого расстояния

Норма	Показатель точности	Формула или обозначения
бокового зазора	<p>Наименьшее отклонение размера по роликам</p> <p>Допуск на размер по роликам</p>	$E_{Ms} = \frac{E_{Wms}}{\sin \alpha_D \cdot \cos \beta_b}$ $T_M = \frac{T_{Wm}}{\sin \alpha_D \cos \beta_b}$

Примечания:

1. Подстрочные индексы 1, 2 и 0 относятся к шестерне, колесу и передаче соответственно.

2. При подсчете величин f_{zk} (табл. 10) значение k (частота за оборот зубчатого колеса) принято как среднегеометрическая величина в интервале; значение F_r принято на степень точнее норм плавности.

3. k_j — компенсация уменьшения бокового зазора, возникающего из-за погрешности изготовления зубчатых колес и монтажа передачи. Величина компенсации определяется по формуле

$$k_j = \sqrt{(f_a 2 \sin \alpha)^2 + 2f_{pb}^2 + 2F_\beta^2 + (f_x \sin \alpha)^2 + (f_y \cos \alpha)^2}.$$

4. Отклонения по нормам бокового зазора даны для зубчатых колес внешнего зацепления.

Для зубчатых колес с внутренними зубьями меняется подстрочный индекс s на i для E_{Hs} , E_{Wms} , E_{Ws} и для E_{Hs} и E_{Wms} — меняется знак отклонения.

ОБ ИЗМЕНЕНИИ ДОПУСКА НА КОЛЕБАНИЕ ИЗМЕРИТЕЛЬНОГО МЕЖОСЕВОГО РАССТОЯНИЯ НА ОДНОМ ЗУБЕ

Если при измерении в плотном зацеплении реализуется угол зацепления α_{tWm} , не равный углу зацепления в обработке α_{tW0} зубчатого колеса, то дополнительное радиальное смещение измерительного зубчатого колеса подсчитывается по формуле

$$\Delta f_i'' = \frac{f_{zkr} \cdot \sin(\alpha_{tWm} - \alpha_{tW0})}{\sin \alpha_{tWm}},$$

где f_{zkr} — действительная величина циклической погрешности частоты k , выявляемая при контроле зуборезного станка;

k — частота циклической погрешности, принимаемая по контролируемому зубчатому колесу.

На эту величину допускается изменять допуск на колебание измерительного межосевого расстояния.

Пример: Зубчатое колесо $m=5$ мм, $z=60$, $\alpha_{tW0}=21^\circ$ (например нарезание долбяком), $\alpha_{tWm}=20^\circ$, 6-я степень точности.

Если в спектре кинематической погрешности зубчатого колеса содержится гармоническая составляющая высокой частоты — циклическая погрешность f_{zk} с частотой $k=90$ за оборот зубчатого колеса, то наибольшее дополнительное смещение $\Delta f_i''$ будет равно

$$\Delta f_i'' = \frac{f_{zk} \cdot \sin 90^\circ}{\sin 20^\circ} = 2,9 f_{zk}.$$

По табл. 10 $f_{zk90}=4,8$ мкм, тогда $\Delta f_i''=14,0$ мкм. Следовательно, допуск f_i' = 20 мкм (по табл. 8) может быть в этом случае расширен до 34,0 мкм.

Примеры использования таблиц настоящего стандарта для назначения норм точности

Наименование параметра		Номер таблицы	Сбозначение	Пример 1		Пример 2		Пример 3	
Исходные данные	Прямозубое зубчатое колесо Модуль	—	m	5					
	Число зубьев шестерни и колеса	—	z	20	40	20	40	20	40
	Межосевое расстояние и ширина венца	—	a_w и b_w	$a_w=150$ мм; $b_w=60$ мм					
	Степень точности и вид сопряжения	—	—	8В		8—7—6—В		8—7—6—В	
Нормы кинематической точности	Допуск на кинематическую погрешность зубчатого колеса	6	F'_i	83	112	—	—	—	—
	Допуск на радиальное биение зубчатого венца	6	F_r	—	—	50	71	—	—
	Допуск на колебание длины общей нормали	6	$F_{\sigma w}$	—	—	28	50	28	50
	Допуск на колебание измерительного межосевого расстояния	6	F''_i	—	—	—	—	71	100

Наименование параметра		Номер таблицы	Обозначение	Пример 1		Пример 2		Пример 3	
Нормы плавности работы	Допуск на местную кинематическую погрешность	8	f'_t	45	50	—	—	—	—
	Предельное отклонение шага зацепления	8	f_{pb}	—	—	± 17	± 19	—	—
Нормы плавности работы	Допуск на погрешность профиля зуба	8	f_f	—	—	14	16	—	—
	Допуск на колебание измерительного межосевого расстояния на одном зубе	8	f''_t	—	—	—	—	25	28

Наименование параметра		Номер таблицы	Обозначение	Пример 1		Пример 2		Пример 3	
Нормы контакта	Допуск на погрешность направления зуба	11	F_{β}	25	25	12	12	—	—
	Суммарное пятно контакта	12	—	—	—	—	—	По высоте 50%; длине 70%	
Нормы бокового зазора	Гарантированный боковой зазор	13	i_{nmin}	160					
	Предельное отклонение межосевого расстояния	13	f_a	± 80					
	Наименьшее дополнительное смещение исходного контура	14	E_{Hs}	-160	-220	—	—	—	—
По нормам бокового зазора	Допуск на смещение исходного контура	15	T_H	140	200	—	—	—	—
	Наименьшее отклонение средней длины общей нормали	16, 17	E_{Wms}	—	—	-121	-158	—	—
	Допуск на среднюю длину общей нормали	18	T_{Wm}	—	—	70	100	—	—

Наименование параметра		Номер таблицы	Обозначение	Пример 1		Пример 2		Пример 3	
По нормам бокового зора	Верхнее предельное отклонение измерительного межосевого расстояния	22 и 8	$E_{a''s}$	—	—	—	—	+25	+28
	Нижнее предельное отклонение измерительного межосевого расстояния	22 и 15	$E_{a''z}$	—	—	—	—	-180	-250

Г. МАШИНЫ, ОБОРУДОВАНИЕ И ИНСТРУМЕНТ

Группа Г15

к ГОСТ 1643—81 Основные нормы взаимозаменяемости. Передачи зубчатые цилиндрические. Допуски (переиздание, Октябрь 1984 г.)

В каком месте	Напечатано	Должно быть
Пункт 2.4. Таблица 6. Графа «Св. 800 до 1600». Для степени точности 6	99	90
Таблица 11. Графа «Св. 40 до 100». Для степени точности 7	30	32

(ИУС № 10 1985 г.)

Редактор *А. Л. Владимиров*
Технический редактор *В. Н. Малькова*
Корректор *А. Г. Старостин*

Сдано в наб. 14.05.81 Подп. в печ. 28.08.81 4,5 п. л. 3,95 уч.-изд. л. Тир. 40000 Цена 20 коп.

Ордена «Знак Почета» Издательство стандартов, 123557, Москва, Новопресненский пер., 3
Калужская типография стандартов, ул. Московская, 256. Зак. 1375

ОСНОВНЫЕ ЕДИНИЦЫ СИ

Величина	Единица		
	Наименование	Обозначение	
		русское	международное
ДЛИНА	метр	м	m
МАССА	килограмм	кг	kg
ВРЕМЯ	секунда	с	s
СИЛА ЭЛЕКТРИЧЕСКОГО ТОКА	ампер	А	A
ТЕРМОДИНАМИЧЕСКАЯ ТЕМПЕРАТУРА	кельвин	К	K
КОЛИЧЕСТВО ВЕЩЕСТВА	моль	моль	mol
СИЛА СВЕТА	кандела	кд	cd
ДОПОЛНИТЕЛЬНЫЕ ЕДИНИЦЫ СИ			
Плоский угол	радиан	рад	rad
Телесный угол	стерадиан	ср	sr

ПРОИЗВОДНЫЕ ЕДИНИЦЫ СИ, ИМЕЮЩИЕ СОБСТВЕННЫЕ НАИМЕНОВАНИЯ

Величина	Единица		Выражение производной единицы	
	наименование	обозначение	через другие единицы СИ	через основные единицы СИ
Частота	герц	Гц	—	s^{-1}
Сила	ньютон	Н	—	$м \cdot кг \cdot с^{-2}$
Давление	паскаль	Па	$Н / м^2$	$м^{-1} \cdot кг \cdot с^{-2}$
Энергия, работа, количество теплоты	джоуль	Дж	$Н \cdot м$	$м^2 \cdot кг \cdot с^{-2}$
Мощность, поток энергии	ватт	Вт	$Дж / с$	$м^2 \cdot кг \cdot с^{-3}$
Количество электричества, электрический заряд	кулон	Кл	$А \cdot с$	$с \cdot А$
Электрическое напряжение, электрический потенциал	вольт	В	$Вт / А$	$м^2 \cdot кг \cdot с^{-2} \cdot А^{-1}$
Электрическая емкость	фарад	Ф	$Кл / В$	$м^{-2} \cdot кг^{-1} \cdot с^4 \cdot А^2$
Электрическое сопротивление	ом	Ом	$В / А$	$м^2 \cdot кг \cdot с^{-2} \cdot А^{-2}$
Электрическая проводимость	сименс	См	$А / В$	$м^{-2} \cdot кг^{-1} \cdot с^4 \cdot А^2$
Поток магнитной индукции	вебер	Вб	$В \cdot с$	$м^2 \cdot кг \cdot с^{-2} \cdot А^{-1}$
Магнитная индукция	тесла	Тл	$Вб / м^2$	$кг \cdot с^{-2} \cdot А^{-1}$
Индуктивность	генри	Гн	$Вб / А$	$м^2 \cdot кг \cdot с^{-2} \cdot А^{-2}$
Световой поток	люмен	лм	—	кд · ср
Освещенность	люкс	лк	—	$м^{-2} \cdot кд \cdot ср$
Активность изотопа	беккерель	Бк	—	$с^{-1}$
Доза ионизирующего излучения	грей	Гр	—	$м^2 \cdot с^{-2}$

* В э.п. для выражения входит, наравне с основными единицами СИ, дополнительная единица — стерадиан.