



**ГОСУДАРСТВЕННЫЙ СТАНДАРТ
СОЮЗА ССР**

**ТАЛРЕПЫ С АВТОМАТИЧЕСКИМ
СТОПОРЕНИЕМ**

ТЕХНИЧЕСКИЕ УСЛОВИЯ

ГОСТ 19191—73

Издание официальное

**ГОСУДАРСТВЕННЫЙ КОМИТЕТ СССР ПО СТАНДАРТАМ
Москва**

ГОСУДАРСТВЕННЫЙ СТАНДАРТ
СОЮЗА ССР

ТАЛРЕПЫ С АВТОМАТИЧЕСКИМ
СТОПОРЕНИЕМ

ТЕХНИЧЕСКИЕ УСЛОВИЯ

ГОСТ 19191—73

Издание официальное

МОСКВА — 1989

Редактор *М. Е. Искандарян*
Технический редактор *Э. В. Митяй*
Корректор *Г. И. Чуйко*

Сдано в наб. 20.03.89 Подп. в печ. 14.11.89 2,75 усл. п. л. 2,875 усл. кр.-отт. 2,02 уч.-изд. л.
Тир. 4000 Цена 10 к.

Ордена «Знак Почета» Издательство стандартов, 123557, Москва, ГСП,
Новопресненский пер., д. 3.
Вильнюсская типография Издательства стандартов, ул. Даряус и Гирено, 39. Зак. 814.

© Издательство стандартов, 1988

ТАЛРЕПЫ С АВТОМАТИЧЕСКИМ СТОПОРЕНИЕМ

Технические условия

Rigging screws with automatic stopping.
Specifications

ГОСТ
19191-73

Срок действия

с 01.01.75

до 01.01.94

Несоблюдение стандарта преследуется по закону

Настоящий стандарт распространяется на талрепы с автоматическим стопорением от самоотвинчивания, предназначенные для жесткого разъемного закрепления контейнеров и других подобных грузов, работающие при температуре от плюс 50 до минус 50°C.

Стандарт не распространяется на талрепы, скрепляющие контейнеры гибкими связями (канатами, тросами, цепями и т. д.), а также на талрепы, работающие в условиях тропического климата, агрессивных средах и влажности более 98% при 20°C.

1. ТИПЫ, ОСНОВНЫЕ ПАРАМЕТРЫ И РАЗМЕРЫ

1.1. Талрепы должны изготавливаться типов 1 (с воротком) и 2 (без воротка), четырех исполнений:

ВУ — с вилкой на вертлюге и ушком на тяге;

УВ — с ушком на вертлюге и вилкой на тяге;

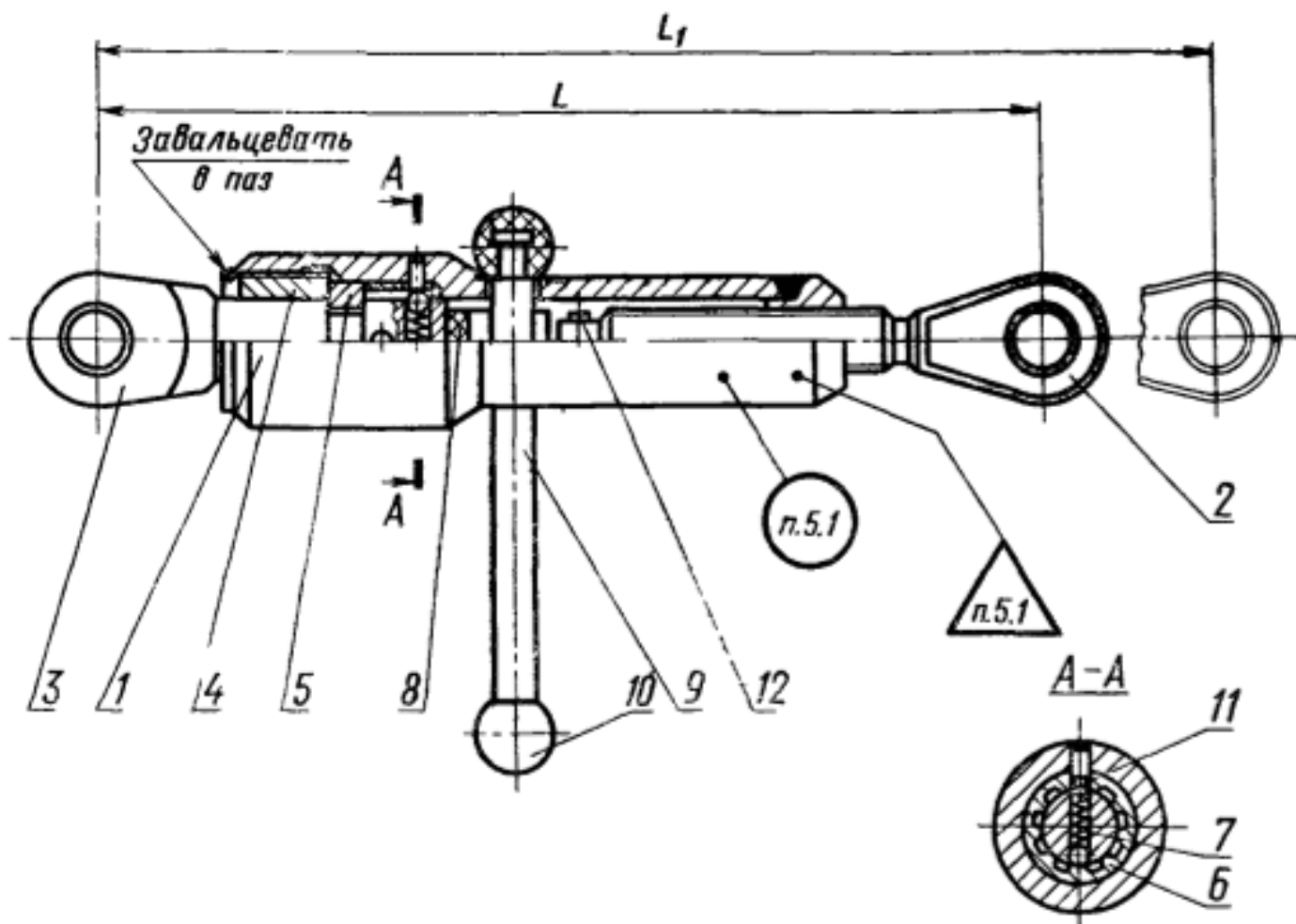
ВВ — с вилками на вертлюге и тяге;

УУ — с ушками на вертлюге и тяге.

1.2. Основные параметры, конструкция и размеры талрепов указаны на черт. 1—8 и соответственно в табл. 1—8.

(Измененная редакция, Изм. № 2).

Талреп с воротком исполнения ВУ



Черт. 1

Таблица 1

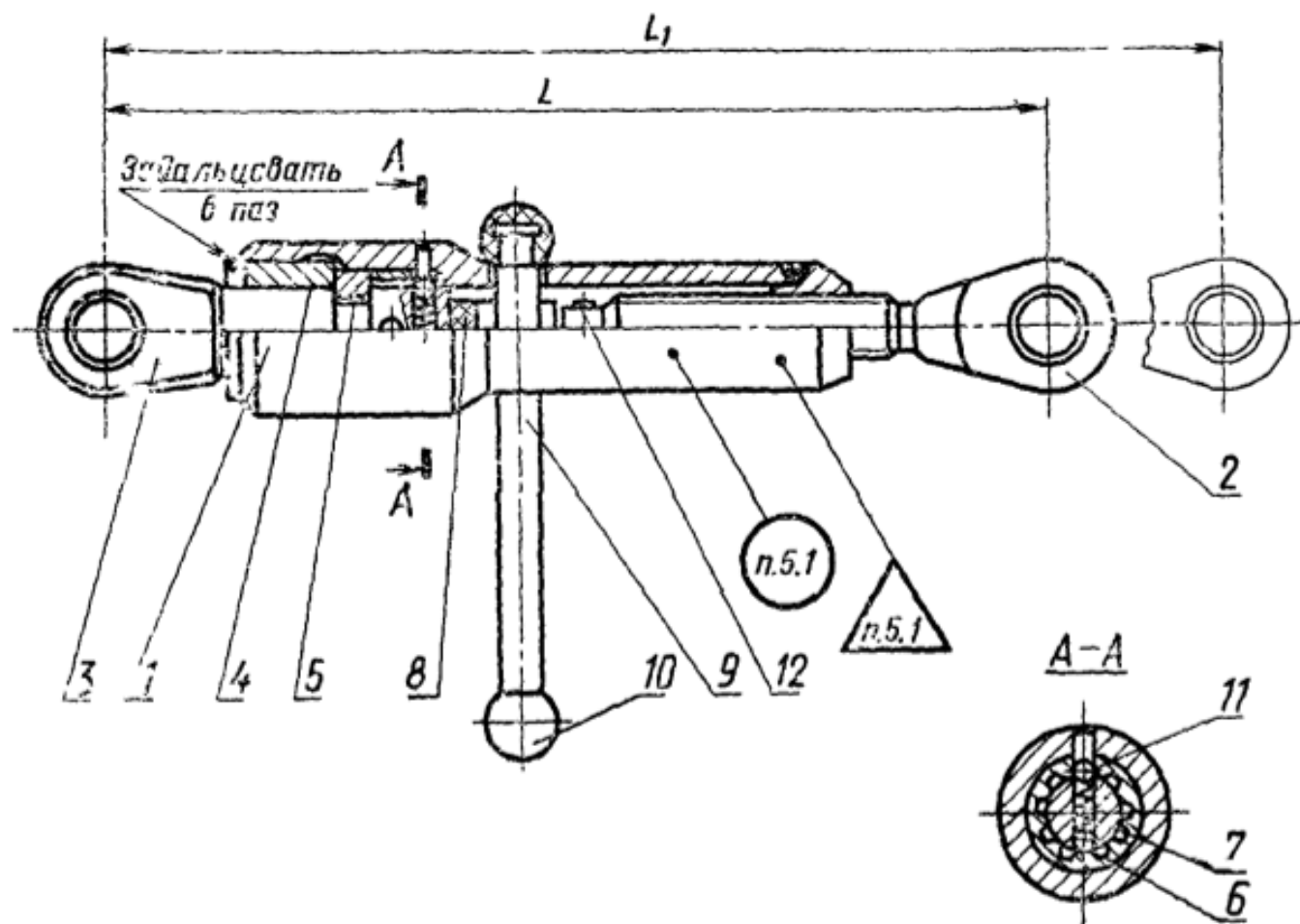
Обозначение	Применяемость	Допускаемая нагрузка, кН(тс)	Момент стопорения при отсутствии осевой нагрузки, Н · м (кгс · см), не менее	L ₁ , мм	L, мм	Позиция 1.	Позиция 2.	Позиция 3.	Позиция 4.	Позиция 5.
						Корпус	Тяга	Вертлюг	Гайка	Кольцо
						Количество				
						1				2
Обозначение детали										
1,6.1.ВУ		16(1,6)	1,6 (16)	263	224	1,6.1.ВУ.1	1,6.1.ВУ.2	1,6.1.ВУ.3	1,6.1.ВУ.4	1,6.1.ВУ.5
2,5.1.ВУ		25(2,5)	2,0 (20)	311	265	2,5.1.ВУ.1	2,5.1.ВУ.2	2,5.1.ВУ.3	2,5.1.ВУ.4	2,5.1.ВУ.5
4.1.ВУ		40(4,0)	2,0 (20)	373	315	4.1.ВУ.1	4.1.ВУ.2	4.1.ВУ.3	4.1.ВУ.4	4.1.ВУ.5
6,3.1.ВУ		63(6,3)	2,5 (25)	459	375	6,3.1.ВУ.1	6,3.1.ВУ.2	6,3.1.ВУ.3	6,3.1.ВУ.4	6,3.1.ВУ.5
10.1.ВУ		100(10,0)	5,5 (55)	554	450	10.1.ВУ.1	10.1.ВУ.2	10.1.ВУ.3	10.1.ВУ.4	10.1.ВУ.5
16.1.ВУ		160(16,0)	6,5 (65)	677	530	16.1.ВУ.1	16.1.ВУ.2	16.1.ВУ.3	16.1.ВУ.4	16.1.ВУ.5
20.1.ВУ		200(20,0)	10,0 (100)	845	630	20.1.ВУ.1	20.1.ВУ.2	20.1.ВУ.3	20.1.ВУ.4	20.1.ВУ.5

Обозначение	Позиция 6. Втулка	Позиция 7. Пружина	Позиция 8. Пластина	Позиция 9. Вороток	Позиция 10. Упор	Позиция 11 Шарик ГОСТ 3722-81	Позиция 12. Штифт ГОСТ 3128-70	Масса, кг
	Количество							
	1				2	4	1	
	Обозначение детали							
1,6.1.ВУ	1,6.1.ВУ.6	1,6.1.ВУ.7	1,6.1.ВУ.8	1,6.1.ВУ.9	1,6.1.ВУ.11	Б3,969-5	4м 6×16	1,29
2,5.1.ВУ	2,5.1.ВУ.6	2,5.1.ВУ.7	2,5.1.ВУ.8	2,5.1.ВУ.9		4м 6×20	2,42	
4.1.ВУ	4.1.ВУ.6	4.1.ВУ.7	4.1.ВУ.8	4.1.ВУ.9	4.1.ВУ.11	Б7,144-5	4м 6×25	3,46
6,3.1.ВУ	6,3.1.ВУ.6	6,3.1.ВУ.7	6,3.1.ВУ.8	6,3.1.ВУ.9			5м 6×30	4,12
10.1.ВУ	10.1.ВУ.6	10.1.ВУ.7	10.1.ВУ.8	10.1.ВУ.9	10.1.ВУ.11	Б10,319-5	6м 6×36	10,27
16.1.ВУ	16.1.ВУ.6	16.1.ВУ.7	16.1.ВУ.8	16.1.ВУ.9			6м 6×40	14,24
20.1.ВУ	20.1.ВУ.6	20.1.ВУ.7	20.1.ВУ.8	20.1.ВУ.9			6м 6×50	21,97

Пример условного обозначения талрепа с допустимой нагрузкой 25 кН (2,5 тс), с воротком исполнения ВУ:

Талреп 2,5.1.ВУ ГОСТ 19191—73

Талреп с воротком исполнения УВ



Черт. 2

Таблица 2

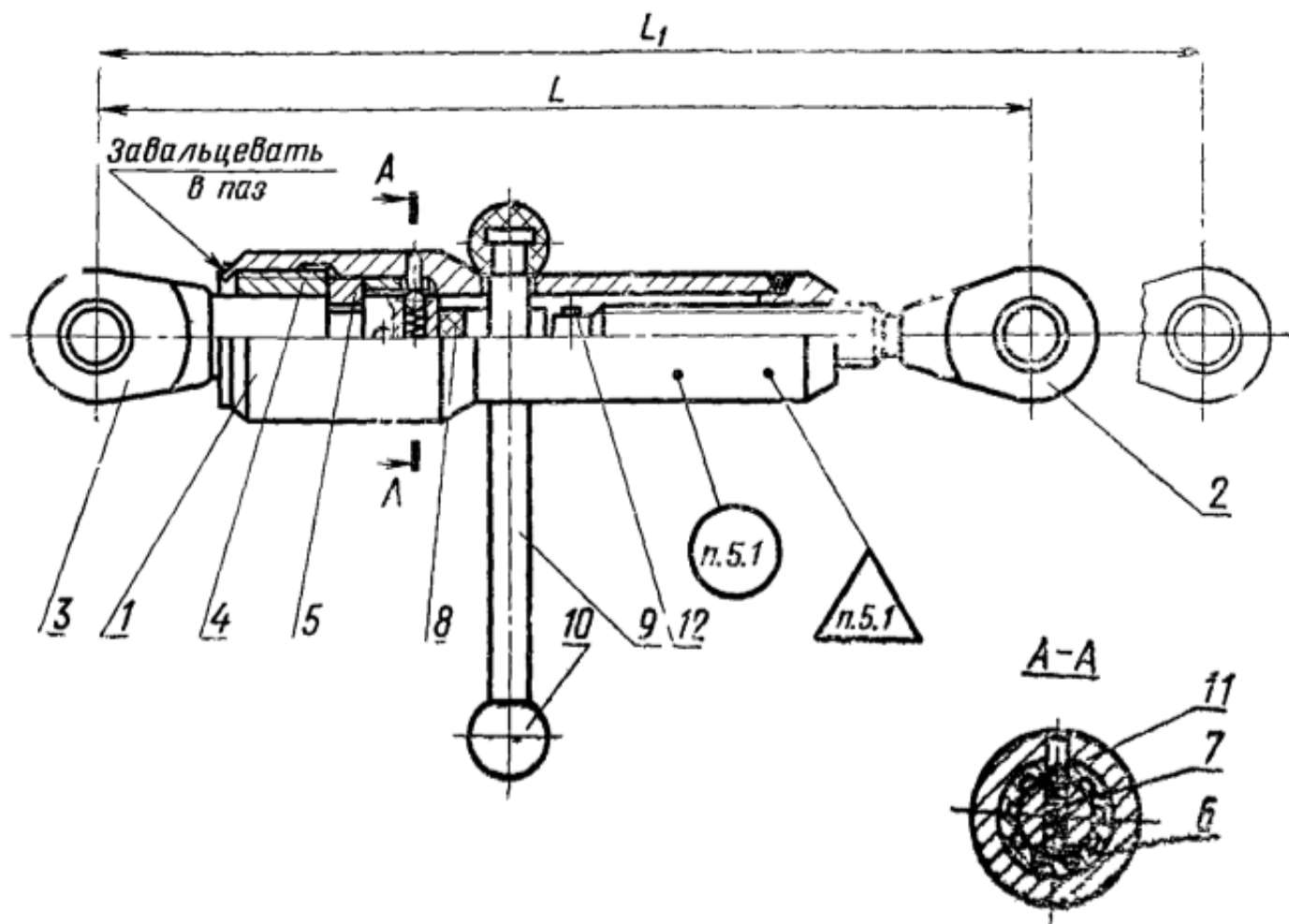
Обозначение	Применяемость	Допускаемая нагрузка, кН(тс)	Момент стопорения при отсутствии осевой нагрузки, Н·м (кгс·см), не менее	L_1 , мм	L , мм	Позиция 1. Корпус	Позиция 2. Тяга	Позиция 3. Вертлюг	Позиция 4. Гайка	Позиция 5. Кольцо	
						Количество					
						1				2	
						Обозначение детали					
1,6.1.УВ		16(1,6)	1,6(16)	263	224	1,6.1.ВУ.1	1,6.1.УВ.1	1,6.1.УВ.2	1,6.1.ВУ.4	1,6.1.ВУ.5	
2,5.1.УВ		25(2,5)	2,0(20)	311	265	2,5.1.ВУ.1	2,5.1.УВ.1	2,5.1.УВ.2	2,5.1.ВУ.4	2,5.1.ВУ.5	
4.1.УВ		40(4,0)	2,0(20)	373	315	4.1.ВУ.1	4.1.УВ.1	4.1.УВ.2	4.1.ВУ.4	4.1.ВУ.5	
6,3.1.УВ		63(6,3)	2,5(25)	459	375	6,3.1.ВУ.1	6,3.1.УВ.1	6,3.1.УВ.2	6,3.1.ВУ.4	6,3.1.ВУ.5	
10.1.УВ		100(10,0)	5,5(55)	554	450	10.1.ВУ.1	10.1.УВ.1	10.1.УВ.2	10.1.ВУ.4	10.1.ВУ.5	
16.1.УВ		160(16,0)	6,5(65)	677	530	16.1.ВУ.1	16.1.УВ.1	16.1.УВ.2	16.1.ВУ.4	16.1.ВУ.5	
20.1.УВ		200(20,0)	10,0(100)	845	630	20.1.ВУ.1	20.1.УВ.1	20.1.УВ.2	20.1.ВУ.4	20.1.ВУ.5	

Обозначение	Позиция 6. Втулка	Позиция 7. Пружина	Позиция 8. Пластина	Позиция 9. Вороток	Позиция 10. Упор	Позиция 11. Шарик ГОСТ 3722—81	Позиция 12. Штифт ГОСТ 3128—70	Масса, кг		
	Количество									
	1			2		4	1			
	Обозначение детали									
1,6.1.УВ	1,6.1.ВУ.6	1,6.1.ВУ.7	1,6.1.ВУ.8	1,6.1.ВУ.9	1,6.1.ВУ.11	Б3,969—5	4m 6×16	1,27		
2,5.1.УВ	2,5.1.ВУ.6	2,5.1.ВУ.7	2,5.1.ВУ.8	2,5.1.ВУ.9		4,1.ВУ.11	Б7,144—5	4m 6×20	2,52	
4.1.УВ	4.1.ВУ.6	4.1.ВУ.7	4.1.ВУ.8	4.1.ВУ.9	4m 6×25			3,50		
6,3.УВ	6,3.1.ВУ.6	6,3.1.ВУ.7	6,3.1.ВУ.8	6,3.1.ВУ.9	5m 6×30			5,22		
10.1.УВ	10.1.ВУ.6	10.1.ВУ.7	10.1.ВУ.8	10.1.ВУ.9	10.1.ВУ.11	Б10,319—5	6m 6×36	10,33		
16.1.УВ	16.1.ВУ.6	16.1.ВУ.7	16.1.ВУ.8	16.1.ВУ.9			6m 6×40	14,54		
20.1.УВ	20.1.ВУ.6	20.1.ВУ.7	20.1.ВУ.8	20.1.ВУ.9					6m 6×50	21,80

Пример условного обозначения талрепа с допускаемой нагрузкой 25 кН (2,5 тс) с воротком, исполнения УВ:

Талреп 2,5.1 УВ ГОСТ 19191—73

Талреп с воротком исполнения ВВ



Черт. 3

Таблица 3

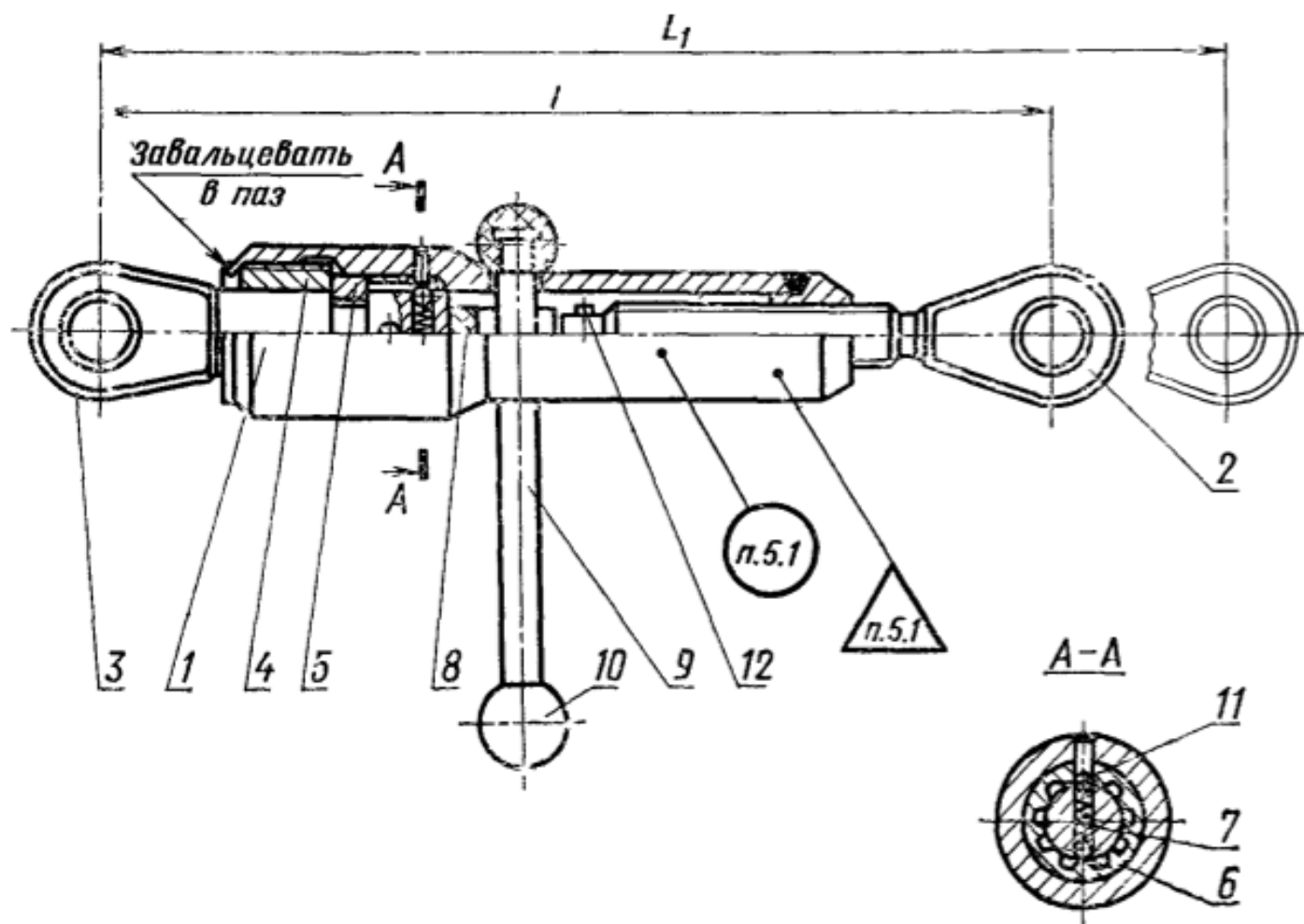
Обозначение	Применяемость	Допускаемая нагрузка, кН(тс)	Момент сопротивления при отсутствии осевой нагрузки, Н·м (кгс·см), не менее	L ₁ , мм	L, мм	Позиция 1. Корпус	Позиция 2. Тяга	Позиция 3. Вертяюг	Позиция 4. Гайка	Позиция 5. Кольцо					
						Количество									
						1					2				
						Обозначение детали									
1,6.1.BB		16(1,6)	1,6(16)	263	224	1,6.1.BY.1	1,6.1.YB.1	1,6.1.BY.3	1,6.1.BY.4	1,6.1.BY.5					
2,5.1.BB		25(2,5)	2,0(20)	311	265	2,5.1.BY.1	2,5.1.YB.1	2,5.1.BY.3	2,5.1.BY.4	2,5.1.BY.5					
4.1.BB		40(4,0)	2,0(20)	373	315	4.1.BY.1	4.1.YB.1	4.1.BY.3	4.1.BY.4	4.1.BY.5					
6.3.1.BB		63(6,3)	2,5(25)	459	375	6,3.1.BY.1	6,3.1.YB.1	6,3.1.BY.3	6,3.1.BY.4	6,3.1.BY.5					
10.1.BB		100(10,0)	5,5(55)	554	450	10.1.BY.1	10.1.YB.1	10.1.BY.3	10.1.BY.4	10.1.BY.5					
16.1.BB		160(16,0)	6,5(65)	677	530	16.1.BY.1	16.1.YB.1	16.1.BY.3	16.1.BY.4	16.1.BY.5					
20.1.BB		200(20,0)	10,0(100)	845	630	20.1.BY.1	20.1.YB.1	20.1.BY.3	20.1.BY.4	20.1.BY.5					

Обозначение	Позиция 6. Втулка	Позиция 7. Пружина	Позиция 8. Пластина	Позиция 9. Вороток	Позиция 10. Упор	Позиция 11. Шарик ГОСТ 3722—81	Позиция 12. Штифт ГОСТ 3128—70	Масса, кг
	Количество							
	1				2	4	1	
	Обозначение детали							
1,6.1.BB	1,6.1.BY.6	1,6.1.BY.7	1,6.1.BY.8	1,6.1.BY.9	1,6.1.BY.11	Б3,969—5	4m 6×16	1,29
2,5.1.BB	2,5.1.BY.6	2,5.1.BY.7	2,5.1.BY.8	2,5.1.BY.9			4m 6×20	2,52
4.1.BB	4.1.BY.6	4.1.BY.7	4.1.BY.8	4.1.BY.9	4.1.BY.11	Б7,144—5	4m 6×25	3,52
6,3.1.BB	6,3.1.BY.6	6,3.1.BY.7	6,3.1.BY.8	6,3.1.BY.9			5m 6×30	5,42
10.1.BB	10.1.BY.6	10.1.BY.7	10.1.BY.8	10.1.BY.9	10.1.BY.11	Б10,319—5	6m 6×36	10,57
16.1.BB	16.1.BY.6	16.1.BY.7	16.1.BY.8	16.1.BY.9			6m 6×40	14,64
20.1.BB	20.1.BY.6	20.1.BY.7	20.1.BY.8	20.1.BY.9			6m 6×50	22,20

Пример условного обозначения талрепа с допускаемой нагрузкой 25 кН (2,5 тс), с воротком, исполнения ВВ:

Талреп 2,5.1.ВВ ГОСТ 19191—73

Талреп с воротком исполнения УУ



Черт. 4

Таблица 4

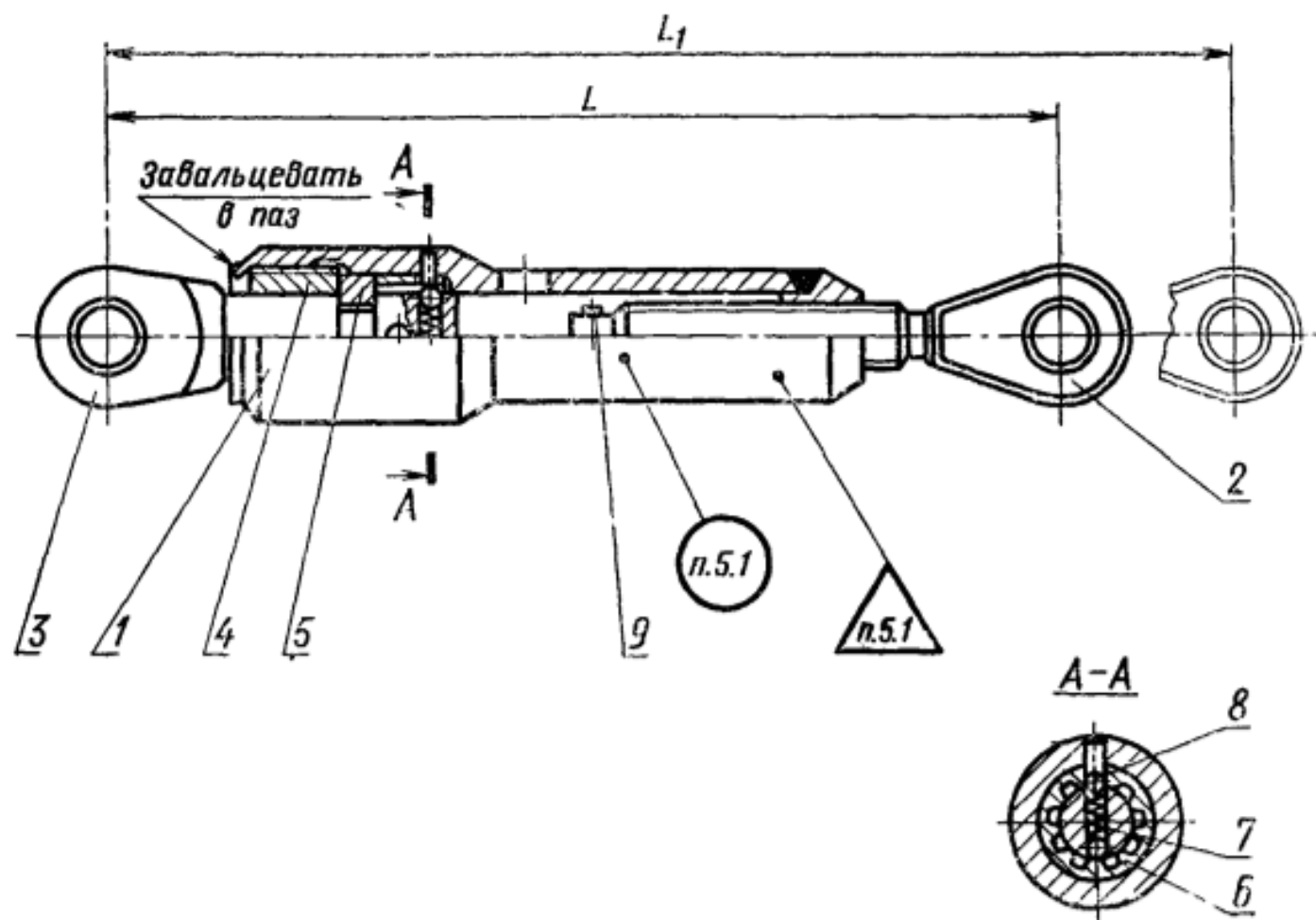
Обозначение	Применяемость	Допускаемая нагрузка, кН(тс)	Момент стопорения при отсутствии осевой нагрузки, Н·м (кгс·см), не менее	L ₁ , мм	L, мм	Позиция 1. Корпус	Позиция 2. Тяга	Позиция 3. Вертлюг	Позиция 4. Гайка	Позиция 5. Кольцо	
						Количество					
						1				2	
						Обозначение детали					
1,6.1.УУ		16(1,6)	1,6(16)	263	224	1,6.1.ВУ.1	1,6.1.ВУ.2	1,6.1.УВ.2	1,6.1.ВУ.4	1,6.1.ВУ.5	
2,5.1.УУ		25(2,5)	2,0(20)	311	265	2,5.1.ВУ.1	2,5.1.ВУ.2	2,5.1.УВ.2	2,5.1.ВУ.4	2,5.1.ВУ.5	
4.1.УУ		40(4,0)	2,0(20)	373	315	4.1.ВУ.1	4.1.ВУ.2	4.1.УВ.2	4.1.ВУ.4	4.1.ВУ.5	
6,3.1.УУ		63(6,3)	2,5(25)	459	375	6,3.1.ВУ.1	6,3.1.ВУ.2	6,3.1.УВ.2	6,3.1.ВУ.4	6,3.1.ВУ.5	
10.1.УУ		100(10,0)	5,5(55)	554	450	10.1.ВУ.1	10.1.ВУ.2	10.1.УВ.2	10.1.ВУ.4	10.1.ВУ.5	
16.1.УУ		160(16,0)	6,5(65)	677	530	16.1.ВУ.1	16.1.ВУ.2	16.1.УВ.2	16.1.ВУ.4	16.1.ВУ.5	
20.1.УУ		200(20,0)	10,0(100)	845	630	20.1.ВУ.1	20.1.ВУ.2	20.1.УВ.2	20.1.ВУ.4	20.1.ВУ.5	

Обозначение	Позиция 6 Втулка	Позиция 7. Пружина	Позиция 8. Пластина	Позиция 9. Вороток	Позиция 10. Упор	Позиция 11. Шарик ГОСТ 3722—81	Позиция 12. Штифт ГОСТ 3128—70	Масса, кг
	Количество							
	1				2	4	1	
	Обозначение детали							
1,6.1.УУ	1,6.1.ВУ.6	1,6.1.ВУ.7	1,6.1.ВУ.8	1,6.1.ВУ.9	1,6.1.ВУ.9	Б3,969—5	4m 6×16	1,25
2,5.1.УУ	2,5.1.ВУ.6	2,5.1.ВУ.7	2,5.1.ВУ.8	2,5.1.ВУ.9			4m 6×20	2,47
4.1.УУ	4.1.ВУ.6	4.1.ВУ.7	4.1.ВУ.8	4.1.ВУ.9	4.1.ВУ.9	Б7,144—5	4m 6×25	3,40
6,3.1.УУ	6,3.1.ВУ.6	6,3.1.ВУ.7	6,3.1.ВУ.8	6,3.1.ВУ.9			5m 6×30	5,10
10.1.УУ	10.1.ВУ.6	10.1.ВУ.7	10.1.ВУ.8	10.1.ВУ.9	10.1.ВУ.11	Б10,319—5	6m 6×36	10,15
16.1.УУ	16.1.ВУ.6	16.1.ВУ.7	16.1.ВУ.8	16.1.ВУ.9			6m 6×40	14,10
20.1.УУ	20.1.ВУ.6	20.1.ВУ.7	20.1.ВУ.8	20.1.ВУ.9			6m 6×50	21,20

Пример условного обозначения талрепа с допускаемой нагрузкой 25 кН (2,5 тс) с воротком, исполнения УУ:

Талреп 2,5.1.УУ ГОСТ 19191—73

Талреп без воротка исполнения ВУ



Черт 5

Таблица 5

Обозначение	Применяемость	Допускаемая нагрузка, кН(тс)	Момент стопорения при отсутствии осевой нагрузки Н·м (кгс·см), не менее	L ₁ , мм	L, мм	Позиция 1. Корпус	Позиция 2. Тяга	Позиция 3. Вертлюг	Позиция 4. Гайка
						Количество			
						1			
						Обозначение детали			
1,6.2.ВУ		16(1,6)	1,6(16)	263	224	1,6.1.ВУ.1	1,6.1.ВУ.2	1,6.1.ВУ.3	1,6.1.ВУ.4
2,5.2.ВУ		25(2,5)	2,0(20)	311	265	2,5.1.ВУ.1	2,5.1.ВУ.2	2,5.1.ВУ.3	2,5.1.ВУ.4
4.2.ВУ		40(4,0)	2,0(20)	373	315	4.1.ВУ.1	4.1.ВУ.2	4.1.ВУ.3	4.1.ВУ.4
6,3.2.ВУ		63(6,3)	2,5(25)	459	375	6,3.1.ВУ.1	6,3.1.ВУ.2	6,3.1.ВУ.3	6,3.1.ВУ.4
10.2.ВУ		100(10,0)	5,5(55)	554	450	10.1.ВУ.1	10.1.ВУ.2	10.1.ВУ.3	10.1.ВУ.4
16.2.ВУ		160(16,0)	6,5(65)	677	530	16.1.ВУ.1	16.1.ВУ.2	16.1.ВУ.3	16.1.ВУ.4
20.2.ВУ		200(20,0)	10,0(100)	845	630	20.1.ВУ.1	20.1.ВУ.2	20.1.ВУ.3	20.1.ВУ.4

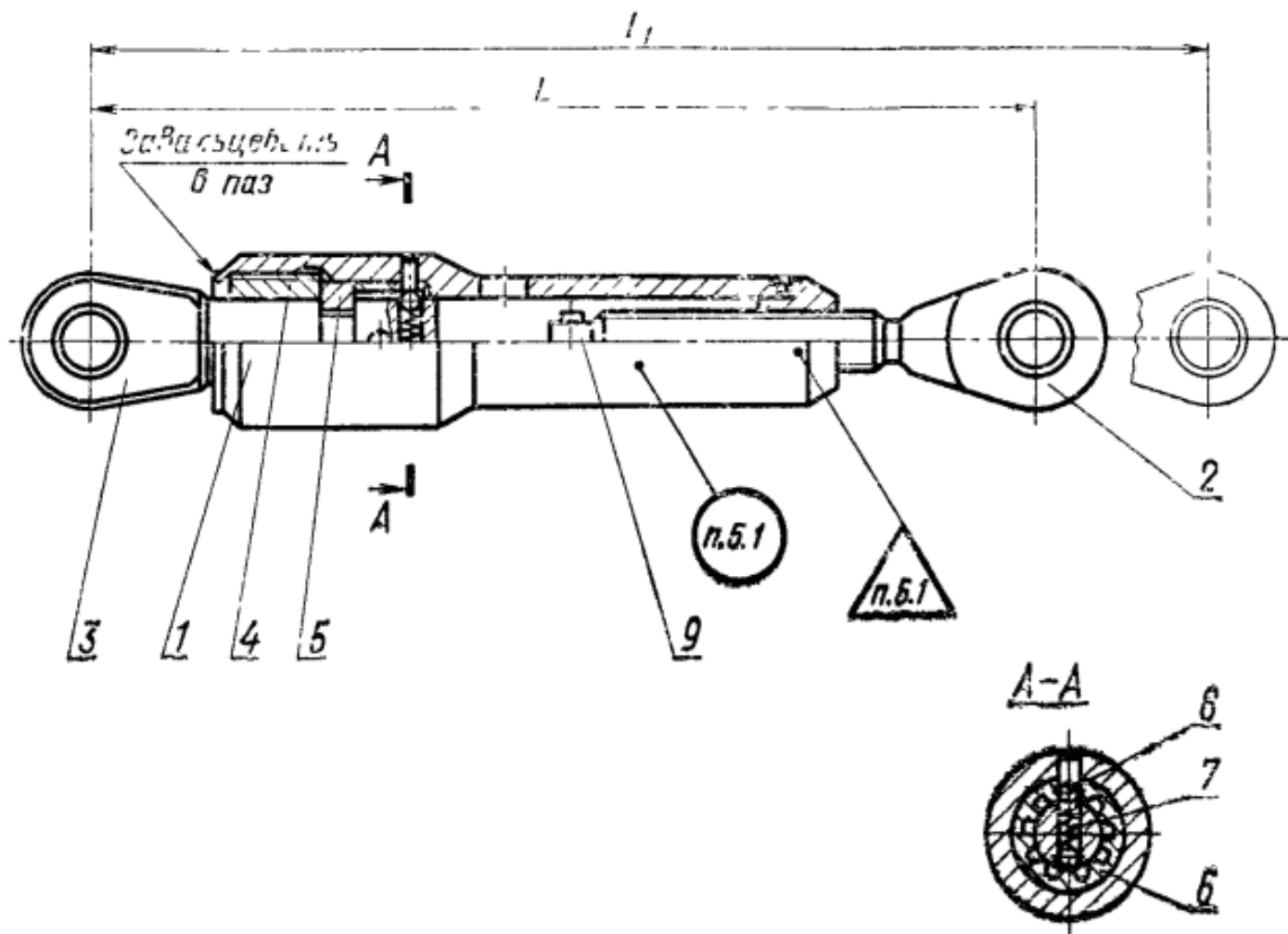
Продолжение табл. 5

Обозначение	Позиция 5. Кольцо	Позиция 6. Втулка	Позиция 7. Пружина	Позиция 8. Шарик ГОСТ 3722—81	Позиция 9. Штифт ГОСТ 3128—70	Масса, кг
	Количество					
	2	1		4	1	
	Обозначение детали					
1,6.2.ВУ	1,6.1.ВУ.5	1,6.1.ВУ.6	1,6.1.ВУ.7	Б3,969—5	4т 6×16	1,2
2,5.2.ВУ	2,5.1.ВУ.5	2,5.1.ВУ.6	2,5.1.ВУ.7	Б7,144—5	4т 6×20	2,3
4.2.ВУ	4.1.ВУ.5	4.1.ВУ.6	4.1.ВУ.7		4т 6×25	3,2
6,3.2.ВУ	6,3.1.ВУ.5	6,3.1.ВУ.6	6,3.1.ВУ.7		5т 6×30	3,8
10.2.ВУ	10.1.ВУ.5	10.1.ВУ.6	10.1.ВУ.7	Б10,319—5	6т 6×36	8,7
16.2.ВУ	16.1.ВУ.5	16.1.ВУ.6	16.1.ВУ.7		6т 6×40	13,6
20.2.ВУ	20.1.ВУ.5	20.1.ВУ.6	20.1.ВУ.7		6т 6×50	21,2

Пример условного обозначения тяги талрепа с допускаемой нагрузкой 25 кН (2,5 тс) без воротка, исполнения ВУ:

Талреп 2,5.2.ВУ ГОСТ 19191—73

Талреп без воротка исполнения УВ



Черт. 6

Таблица 6

Обозначение	Прямизность	Допускаемая нагрузка, кН(тс)	Момент стопорения при отсутствии осевой нагрузки, Н·м (кгс·см), не менее	L ₁ , мм	L, мм	Позиция 1. Корпус	Позиция 2. Тяга	Позиция 3. Вертулюг	Позиция 4. Гайка
						Количество			
						1			
						Обозначение детали			
1,6.2.УВ		16(1,6)	1,6(16)	263	224	1,6.1.ВУ.1	1,6.1.УВ.1	1,6.1.УВ.2	1,6.1.ВУ.4
2,5.2.УВ		25(2,5)	2,0(20)	311	265	2,5.1.ВУ.1	2,5.1.УВ.1	2,5.1.УВ.2	2,5.1.ВУ.4
4.2.УВ		40(4,0)	2,0(20)	373	315	4.1.ВУ.1	4.1.УВ.1	4.1.УВ.2	4.1.ВУ.4
6,3.2.УВ		63(6,3)	2,5(25)	459	375	6,3.1.ВУ.1	6,3.1.УВ.1	6,3.1.УВ.2	6,3.1.ВУ.4
10.2.УВ		100(10,0)	5,5(55)	554	450	10.1.ВУ.1	10.1.УВ.1	10.1.УВ.2	10.1.ВУ.4
16.2.УВ		160(16,0)	6,5(65)	677	530	16.1.ВУ.1	16.1.УВ.1	16.1.УВ.2	16.1.ВУ.4
20.2.УВ		200(20,0)	10,0(100)	845	630	20.1.ВУ.1	20.1.УВ.1	20.1.УВ.2	20.1.ВУ.4

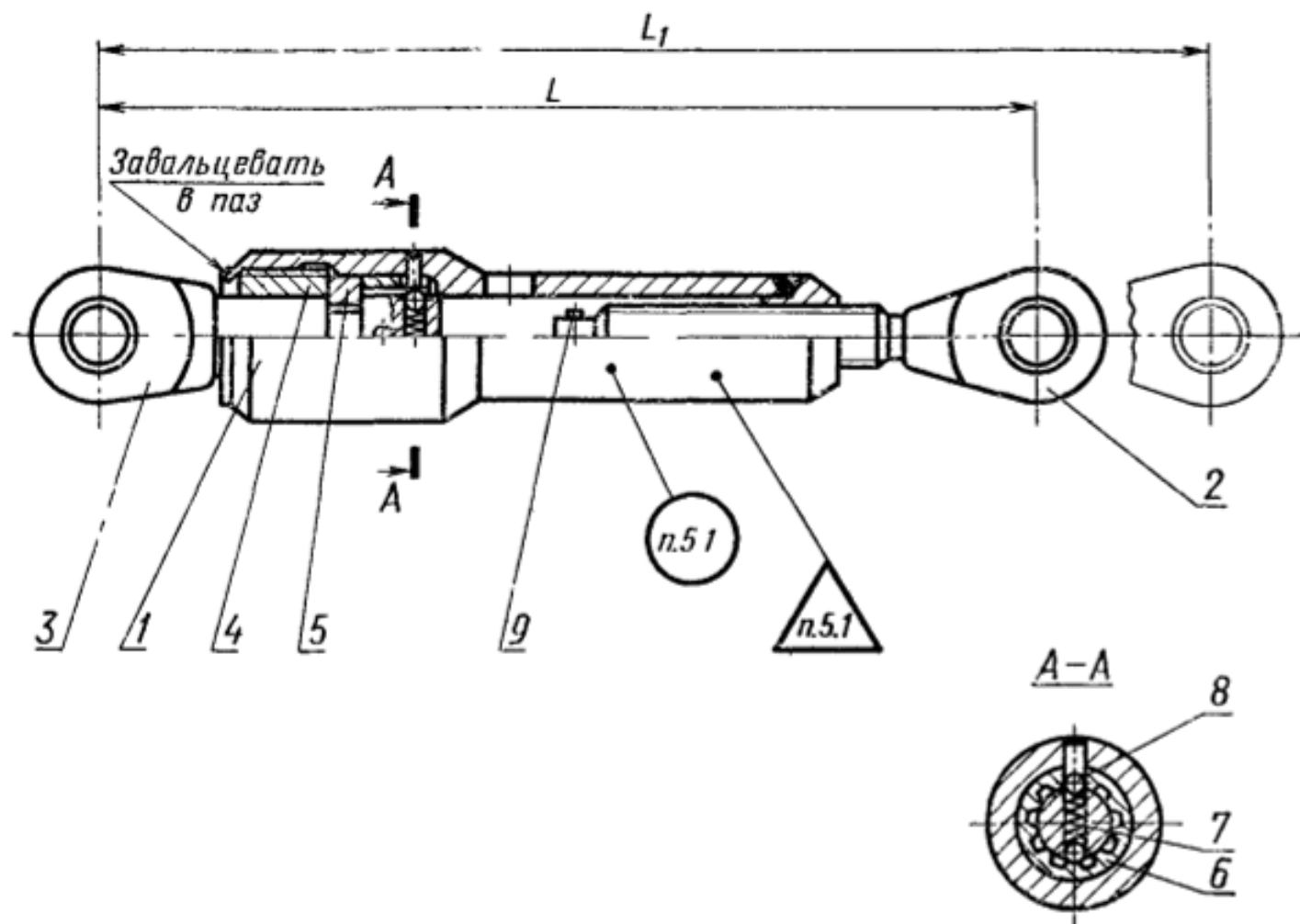
Продолжение табл. 6

Обозначение	Позиция 5. Кольцо	Позиция 6. Втулка	Позиция 7. Пружина	Позиция 8. Шарик ГОСТ 3722—81	Позиция 9. Штифт ГОСТ 3128—70	Масса, кг
	Количество					
	2	1	4	1		
	Обозначение детали					
1,6.2.УВ	1,6.1.ВУ.5	1,6.1.ВУ.6	1,6.1.ВУ.7	Б3,969—5	4m 6×16	1,18
2,5.2.УВ	2,5.1.ВУ.5	2,5.1.ВУ.6	2,5.1.ВУ.7	Б7,144—5	4m 6×20	2,40
4.2.УВ	4.1.ВУ.5	4.1.ВУ.6	4.1.ВУ.7		4m 6×25	3,25
6,3.2.УВ	6,3.1.ВУ.5	6,3.1.ВУ.6	6,3.1.ВУ.7		5m 6×30	4,90
10.2.УВ	10.1.ВУ.5	10.1.ВУ.6	10.1.ВУ.7	Б10,319—5	6m 6×36	8,76
16.2.УВ	16.1.ВУ.5	16.1.ВУ.6	16.1.ВУ.7		6m 6×40	13,90
20.2.УВ	20.1.ВУ.5	20.1.ВУ.6	20.1.ВУ.7		6m 6×50	21,00

Пример условного обозначения талрепа с допускаемой нагрузкой 25 кН (2,5 тс) без воротка, исполнения УВ:

Талреп 2,5.2.УВ ГОСТ 19191—73

Талреп без воротка исполнения ВВ



Черт. 7

Таблица 7

Обозначение	Применяемость	Допускаемая нагрузка, кН(тс)	Момент стопорения при отсутствии осевой нагрузки, Н·м (кгс·см), не менее	L ₁ , мм	L, мм	Позиция 1. Корпус	Позиция 2. Тяга	Позиция 3. Вертлюг	Позиция 4. Гайка
						Количество			
						1			
						Обозначение детали			
1,6.2.BB		16(1,6)	1,6(16)	263	224	1,6.1.BY.1	1,6.1.YB.1	1,6.1.BY.3	1,6.1.BY.4
2,5.2.BB		25(2,5)	2,0(20)	311	265	2,5.1.BY.1	2,5.1.YB.1	2,5.1.BY.3	2,5.1.BY.4
4.2.BB		40(4,0)	2,0(20)	373	315	4.1.BY.1	4.1.YB.1	4.1.BY.3	4.1.BY.4
6,3.2.BB		63(6,3)	2,5(25)	459	375	6,3.1.BY.1	6,3.1.YB.1	6,3.1.BY.3	6,3.1.BY.4
10.2.BB		100(10,0)	5,5(55)	554	450	10.1.BY.1	10.1.YB.1	10.1.BY.3	10.1.BY.4
16.2.BB		160(16,0)	6,5(65)	677	530	16.1.BY.1	16.1.YB.1	16.1.BY.3	16.1.BY.4
20.2.BB		200(20,0)	10,0(100)	845	630	20.1.BY.1	20.1.YB.1	20.1.BY.3	20.1.BY.4

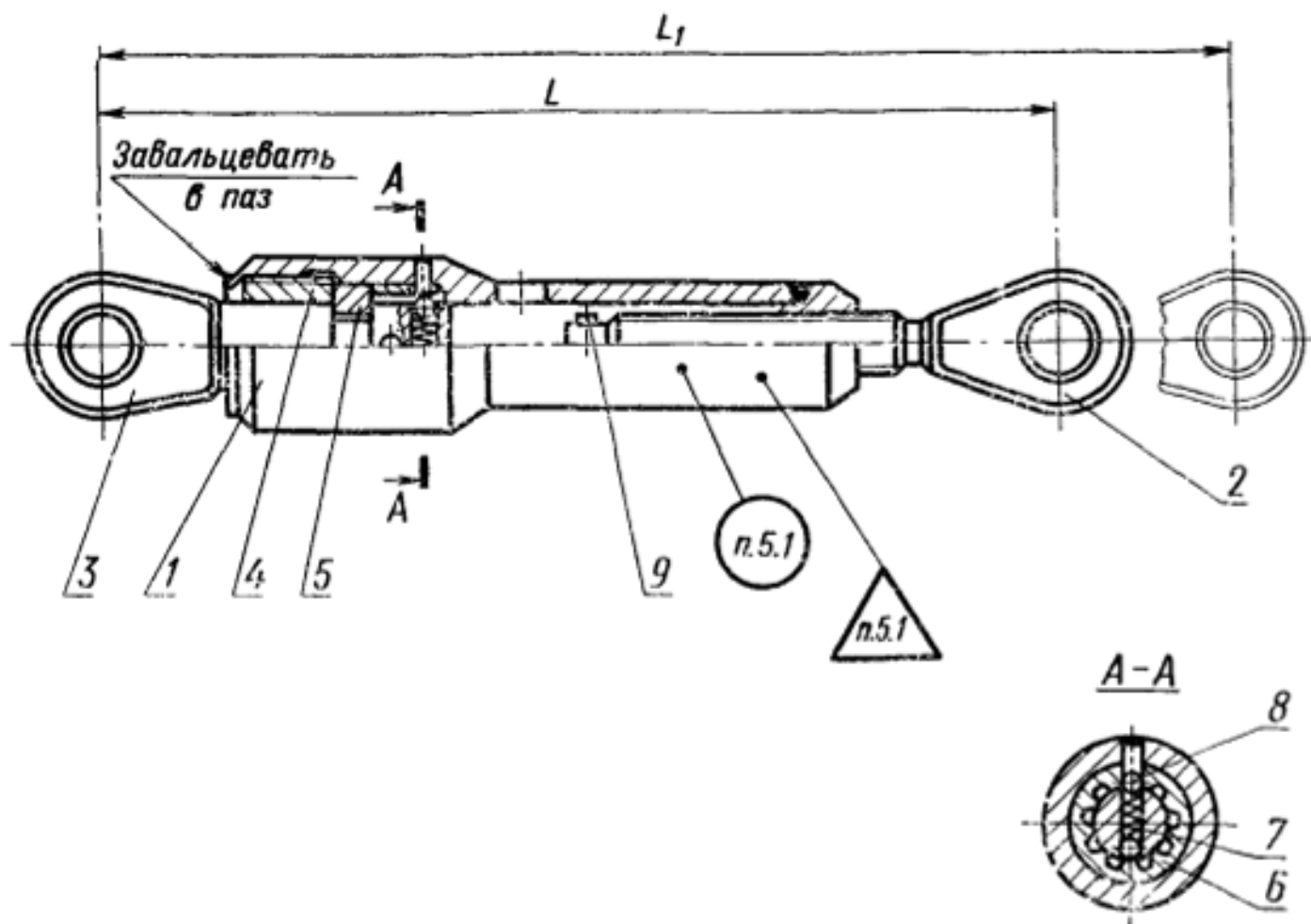
Продолжение табл. 7

Обозначение	Позиция 5. Кольцо	Позиция 6. Втулка	Позиция 7. Пружина	Позиция 8. Шарик ГОСТ 3722—81	Позиция 9. Штифт ГОСТ 3128—70	Масса, кг
	Количество					
	2	1		4	1	
	Обозначение детали					
1,6.2.BB	1,6.1.BY.5	1,6.1.BY.6	1,6.1.BY.7	Б3,969—5	4m 6×16	1,20
2,5.2.BB	2,5.1.BY.5	2,5.1.BY.6	2,5.1.BY.7		4m 6×20	2,42
4.2.BB	4.1.BY.5	4.1.BY.6	4.1.BY.7	Б7,144—5	4m 6×25	3,26
6,3.2.BB	6,3.1.BY.5	6,3.1.BY.6	6,3.1.BY.7		5m 6×30	5,10
10.2.BB	10.1.BY.5	10.1.BY.6	10.1.BY.7	Б10,319—5	6m 6×36	9,00
16.2.BB	16.1.BY.5	16.1.BY.6	16.1.BY.7		6m 6×40	14,00
20.2.BB	20.1.BY.5	20.1.BY.6	20.1.BY.7		6m 6×50	21,30

Пример условного обозначения талрепа с допускаемой нагрузкой 25 кН (2,5 тс), без воротка, исполнения ВВ:

Талреп 2,5.2.ВВ ГОСТ 19191—73

Талреп без воротка исполнения УУ



Черт. 8

Таблица 8

Обозначение	Применяемость	Допускаемая нагрузка, кН(тс)	Момент стопорения при отсутствии осевой нагрузки, Н·м (кгс·см), не менее	L ₁ , мм	L, мм	Позиция 1. Корпус	Позиция 2. Тяга	Позиция 3. Вертулюг	Позиция 4. Гайка				
						Количество							
						1							
						Обозначение детали							
1,6.2.УУ		16(1,6)	1,6(16)	263	224	1,6.1.ВУ.1	1,6.1.ВУ.2	1,6.1.УВ.2	1,6.1.ВУ.4				
2,5.2.УУ		25(2,5)	2,0(20)	311	265	2,5.1.ВУ.1	2,5.1.ВУ.2	2,5.1.УВ.2	2,5.1.ВУ.4				
4.2.УУ		40(4,0)	2,0(20)	373	315	4.1.ВУ.1	4.1.ВУ.2	4.1.УВ.2	4.1.ВУ.4				
6,3.2.УУ		63(6,3)	2,5(25)	459	375	6,3.1.ВУ.1	6,3.1.ВУ.2	6,3.1.УВ.2	6,3.1.ВУ.4				
10.2.УУ		100(10,0)	5,5(55)	554	450	10.1.ВУ.1	10.1.ВУ.2	10.1.УВ.2	10.1.ВУ.4				
16.2.УУ		160(16,0)	6,5(65)	677	530	16.1.ВУ.1	16.1.ВУ.2	16.1.УВ.2	16.1.ВУ.4				
20.2.УУ		200(20,0)	10,0(100)	845	630	20.1.ВУ.1	20.1.ВУ.2	20.1.УВ.2	20.1.ВУ.4				

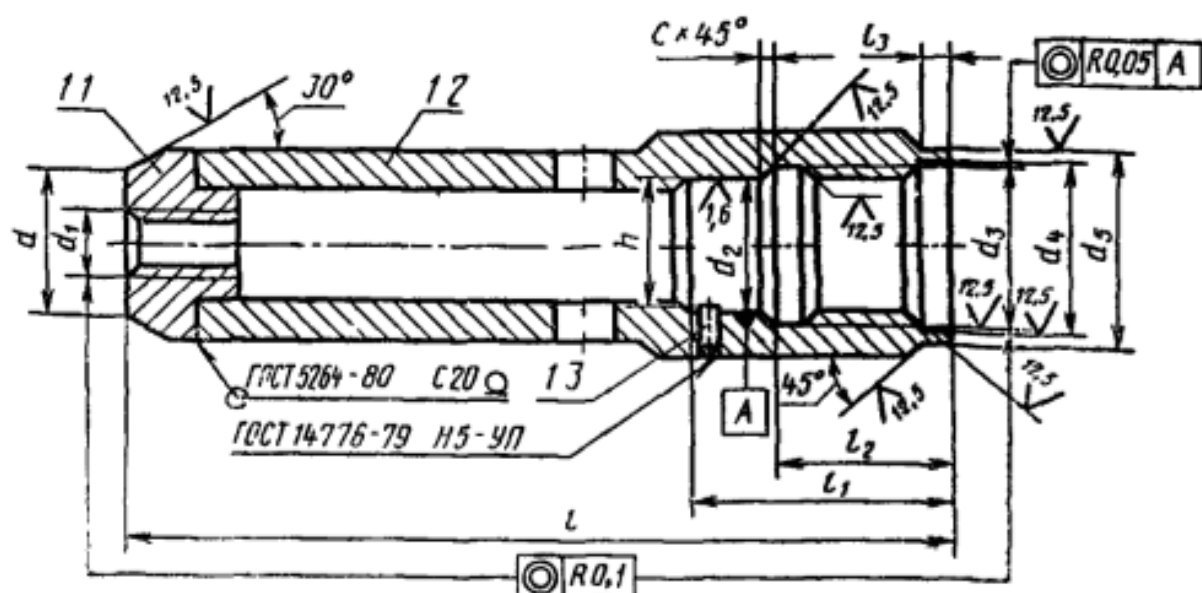
Продолжение табл. 8

Обозначение	Позиция 5. Кольцо	Позиция 6. Втулка	Позиция 7. Пружина	Позиция 8. Шарик ГОСТ 3722-81	Позиция 9. Штифт ГОСТ 3128-70	Масса, кг
	Количество					
	2	1		4	1	
	Обозначение детали					
1,6.2.УУ	1,6.1.ВУ.5	1,6.1.ВУ.6	1,6.1.ВУ.7	Б3,969-5	4т 6×16	1,16
2,5.2.УУ	2,5.1.ВУ.5	2,5.1.ВУ.6	2,5.1.ВУ.7	Б7,144-5	4т 6×20	2,35
4.2.УУ	4.1.ВУ.5	4.1.ВУ.6	4.1.ВУ.7		4т 6×25	3,16
6,3.2.УУ	6,3.1.ВУ.5	6,3.1.ВУ.6	6,3.1.ВУ.7	Б10,319-5	5т 6×30	4,75
10.2.УУ	10.1.ВУ.5	10.1.ВУ.6	10.1.ВУ.7		6т 6×36	8,58
16.2.УУ	16.1.ВУ.5	16.1.ВУ.6	16.1.ВУ.7		6т 6×40	13,43
20.2.УУ	20.1.ВУ.5	20.1.ВУ.6	20.1.ВУ.7		6т 6×50	20,40

Пример условного обозначения талрепа с допускаемой нагрузкой 25 кН (2,5 тс), без воротка, исполнения УУ:

Талреп 2,5.2.УУ ГОСТ 19191—73

1.3. Конструкция и размеры корпусов (поз. 1) должны соответствовать указанным на черт. 9 и в табл. 9.



Черт. 9

Таблица 9

Размеры, мм

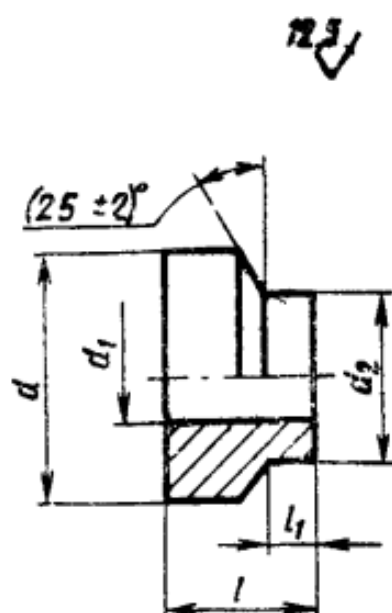
Обозначение	Применяемость	Позиция 1.1. Гайка	Позиция 1.2. Труба	Позиция 1.3. Штифт	d	d ₁	d ₂ H11	d ₃	d ₄	d ₅	l	l ₁	l ₂ ±0,5	l ₃ ±0,5	h ±0,3	c	Масса, кг
		Количество															
		1															
		Обозначение детали															
1,6.1.ВУ.1		1,6.1.ВУ.1.1	1,6.1.ВУ.1.2	1,6.1.ВУ.1.3	25	M16	27	M30×1,5	31	34	148	45	25	5	25,0	1,5	0,63
2,5.1.ВУ.1		2,5.1.ВУ.1.1	2,5.1.ВУ.1.2	2,5.1.ВУ.1.3	30	M20	34	M32×2	40	43	178	62	32	6	31,5	2,0	1,25
4.1.ВУ.1		4.1.ВУ.1.1	4.1.ВУ.1.2	4.1.ВУ.1.3	32	M24	36	M42×2	43	47	208	68	36		34,0		1,52
6,3.1.ВУ.1		6,3.1.ВУ.1.1	6,3.1.ВУ.1.2	6,3.1.ВУ.1.3	38	M30	42	M48×3	49	53	248	76	42	7	40,0	3,0	2,50
10.1.ВУ.1		10.1.ВУ.1.1	10.1.ВУ.1.2	10.1.ВУ.1.3	45	M36	52	M58×3	59	63	300	94	45	49,0	3,90		
16.1.ВУ.1		16.1.ВУ.1.1	16.1.ВУ.1.2	16.1.ВУ.1.3	54	M42	58	M64×4	66	70	358	104	54	8	55,0	6,00	
20.1.ВУ.1		20.1.ВУ.1.1	20.1.ВУ.1.2	20.1.ВУ.1.3	60	M48	66	M72×4	74	78	435	108	56		63,0	8,80	

Пример условного обозначения корпуса талрепа с допускаемой нагрузкой 25 кН (2,5 тс), исполнения ВУ:

Корпус 2,5.1.ВУ.1 ГОСТ 19191—73

1.4. Конструкция и размеры гаек (поз. 1.1) должны соответствовать указанным на черт. 10 и в табл. 10.

Гайка



Материал — сталь 10 по ГОСТ 1050—88.

Черт. 10

Таблица 10

Размеры, мм

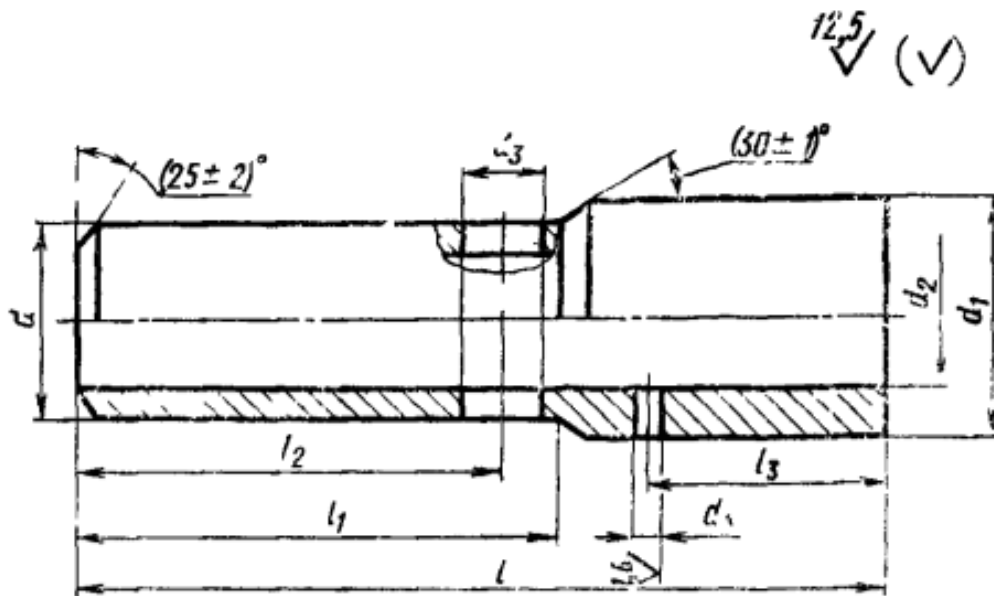
Обозначение	Применяемость	d	d_1	d_2	l	l_1	Масса, кг
1,6.1.ВУ.1.1		32	10	22	18	6	0,077
2,5.1.ВУ.1.1		38	12	26	22		0,139
4.1.ВУ.1.1		42	16	28	26	7	0,186
6,3.1.ВУ.1.1		50	20	32	30		0,299
10.1.ВУ.1.1		57	28	39	34	8	0,405
16.1.ВУ.1.1		68	32	48	38	9	0,670
20.1.ВУ.1.1		76	38	54	42	10	0,873

Пример условного обозначения гайки корпуса талрепа с допускаемой нагрузкой 25 кН (2,5 тс), исполнения ВУ-

Гайка 2,5.1ВУ1.1 ГОСТ 19191—73

1.5. Конструкция и размеры труб (поз. 1.2) должны соответствовать указанным на черт. 11 и в табл. 11.

Труба



Материал — сталь 10 по ГОСТ 1050—88.

Черт. 11

Таблица 11

Размеры, мм

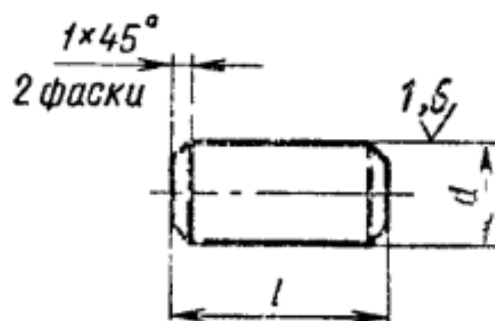
Обозначение	Применяемость	d	d ₁	d ₂	d ₃	d ₃		l	l ₁	l ₂	l ₃	Масса, кг
						Но-мин	Пред.откл.					
1.6.1.ВУ.1.2		32	38	22	13	2,5	+0,010	135	80	71	39	0,572
2.5.1.ВУ.1.2		38	46	26		4,0		161	87	78	58	1,031
4.1.ВУ.1.2		42	50	28	17	5,0	+0,018	188	105	94	64	1,494
6.3.1.ВУ.1.2		50	57	32				224	133	122	71	2,405
10.1.ВУ.1.2		57	70	39	21	6,0		273	160	147	89	3,647
16.1.ВУ.1.2		68	78	48				328	205	192	99	5,447
20.1.ВУ.1.2		76	89	54				402	275	262	103	8,100

Пример условного обозначения трубы корпуса талрепа с допускаемой нагрузкой 25 кН (2,5 тс), исполнения ВУ:

Труба 2,5.1.ВУ.1.2 ГОСТ 19191—73

1.6. Конструкция и размеры штифтов (поз. 1.3) должны соответствовать указанным на черт. 12 и в табл. 12.

Штифт



Материал — сталь 20 по ГОСТ 1050—88.

Черт. 12

Таблица 12

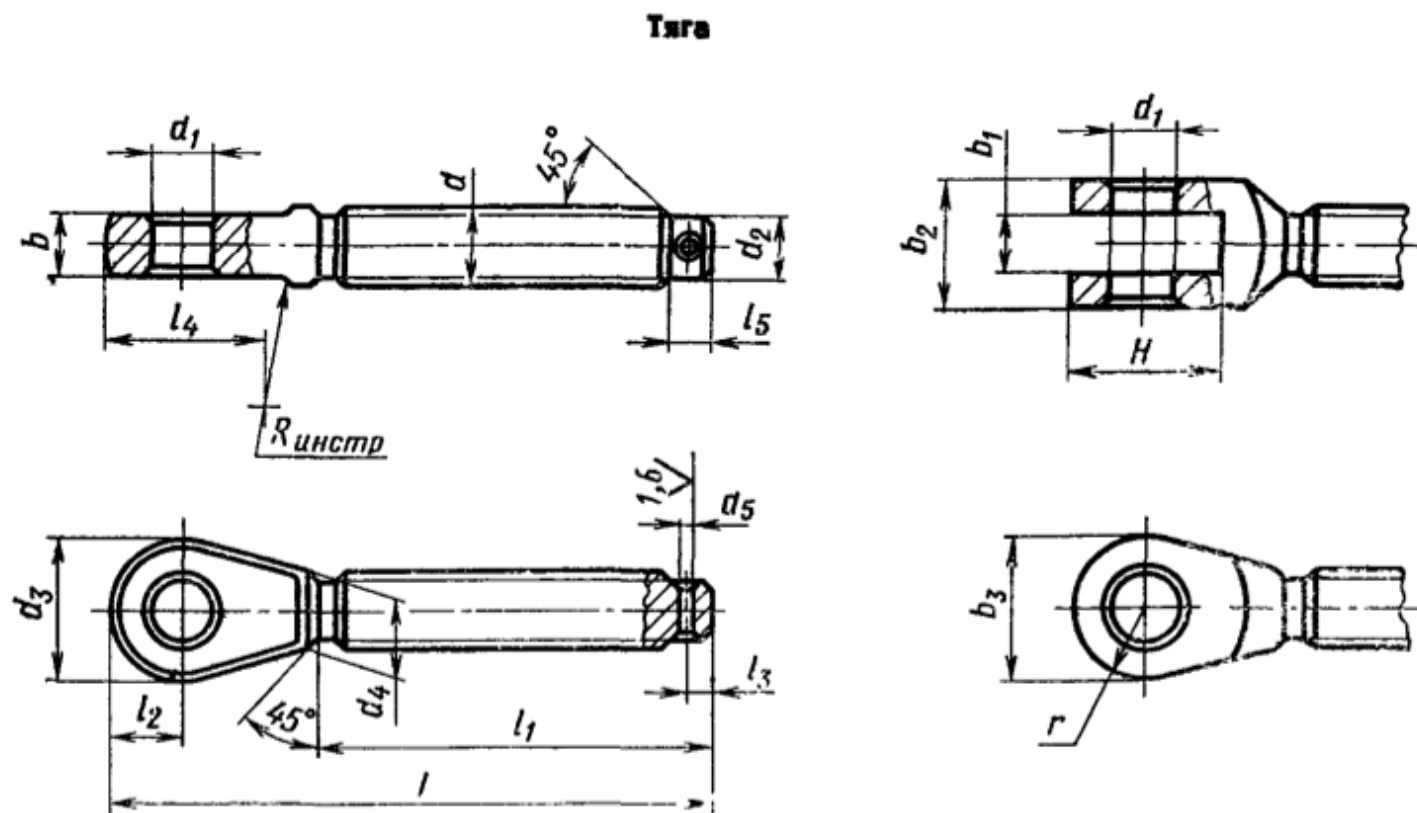
Размеры, мм

Обозначение	Применяемость	d		l	Масса, кг
		Номинал.	Пред. откл.		
1,6.1.ВУ.1.3		2,5	+0,013 +0,006	6	0,0002
2,5.1.ВУ.1.3		4,0	+0,041 +0,023		7
4.1.ВУ.1.3				5,0	
6,3.1.ВУ.1.3		6,0	12		
10.1.ВУ.1.3				0,0019	
16.1.ВУ.1.3					
20.1.ВУ.1.3					0,0026

Пример условного обозначения штифта корпуса талрепа с допускаемой нагрузкой 25 кН (2,5 тс), исполнения ВУ:

Штифт 2,5.1.ВУ.1.3 ГОСТ 19191—73

1.7. Конструкция и размеры тяг (поз. 2) должны соответствовать указанным на черт. 13 и в табл. 13.



Материал — сталь 45 по ГОСТ 1050—88.

Черт. 13

Таблица 13

Размеры, мм

Обозначение	Применяемость	d	d_1 по H12	d_2	d_3	d_4	d_5 H7	$l \pm 1$	$l_1 \pm 1$	$l_2 \pm 1$	$l_3 \pm 0,5$	l_4	l_5	b b12	b_1 H12	b_2	b_3	H	r	Масса, кг
1,6.1.ВУ.2		M16	12	13,0	28	16		133	91	14		38		12	12	24	28	30	14	0,25
1,6.1.УВ.1																				0,27
2,5.1.ВУ.2		M20	16	16,5	36	20	4	154	102	18	6	46	10	16	16	32	36	38	18	0,53
2,5.1.УВ.1																				0,57
4.1.ВУ.2		M24	20	19,5	44	24		186	122	22		60		20	20	40	44	46	22	0,86
4.1.УВ.1																				0,92
6,3.1.ВУ.2		M30	25	24,0	54	30	5	234	155	27		72		25	25	50	54	58	27	1,15
6,3.1.УВ.1											8		12							1,32
10.1.ВУ.2		M36	30	30,0	64	36		278	184	32		86		30	30	60	64	67	32	2,30
10.1.УВ.1																				2,46
16.1.ВУ.2		M42	35	35,5	74	42	6	343	234	37		100		35	35	70	74	77	37	3,40
16.1.УВ.1																				3,60
20.1.ВУ.2		M48	40	41,0	84	48		432	308	42	10		14							6,20
20.1.УВ.1												112		40	40	80	84	87	42	6,40

Пример условного обозначения тяги талрепа с допускаемой нагрузкой 25 кН (2,5 тс), исполнения ВУ:

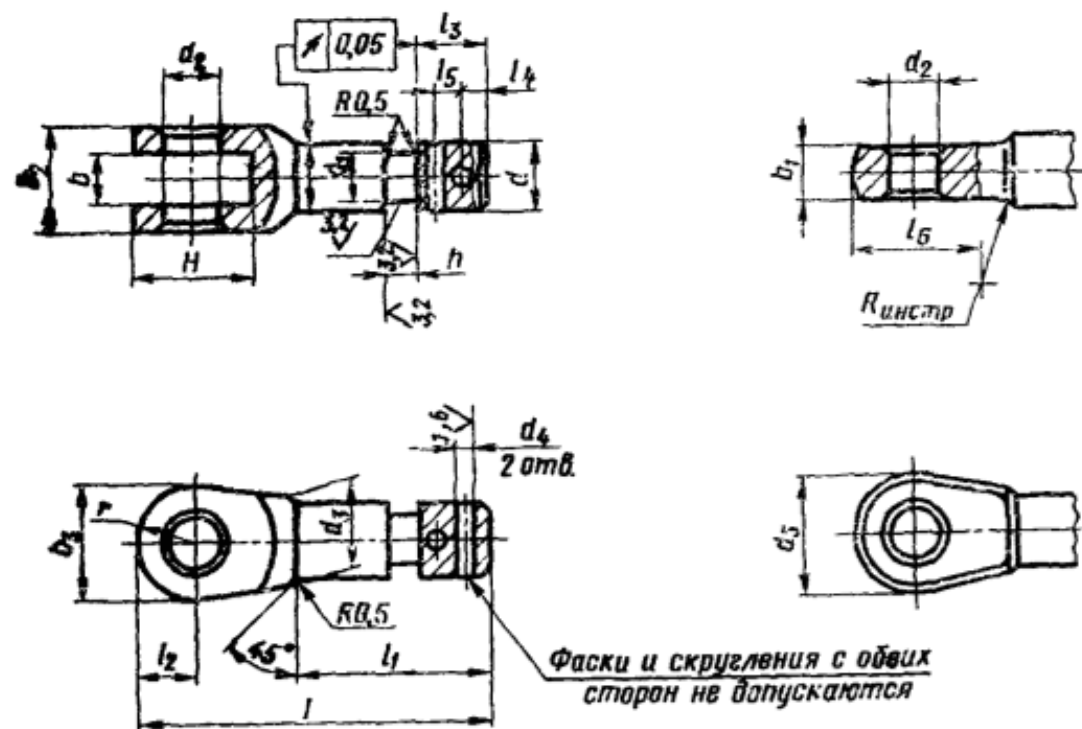
Тяга 2,5.1.ВУ.2 ГОСТ 19191—73

То же, с допускаемой нагрузкой 40 кН (4 тс), исполнения УВ:

Тяга 4.1.УВ.1 ГОСТ 19191—73

1.8. Конструкция и размеры вертлюгов (поз. 3) должны соответствовать указанным на черт. 14 и в табл. 14.

Вертлюг



Материал — сталь 45 по ГОСТ 1050—88.

Черт. 14

Размеры, мм

Обозначение	Применяемость	d b12	d_1 h12	d_2 H12	d_3	d_4 H12	d_5	b H12	b_1 b12	b_2	b_3	l ± 1	l_1 $\pm 0,5$	l_2 $\pm 0,5$	l_3	l_4 $\pm 0,5$	l_5 $\pm 0,5$	l_6	H	h	r	Масса, кг
1,6.1.ВУ.3		20	13,0	12	24	4,5	28	12	12	24	28	88	50	14	16	5	6	32	30	6	14	0,20
1,6.1.УВ.2																						0,18
2,5.1.ВУ.3		25	16,5	16	30		36	16	16	32	36	116	68	18				42	38	8	18	0,34
2,5.1.УВ.2																						0,32
4.1.ВУ.3		28	19,5	20	32	7,5	44	20	20	40	44	135	75	22	26	8	10	54	46	10	22	0,52
4.1.УВ.2																						0,48
6,3.1.ВУ.3		34	25,0	25	38		54	25	25	50	54	157	82	27				72	57	12	27	0,80
6,3.1.УВ.2																						0,68
10.1.ВУ.3		40	30,0	30	46		64	30	30	60	64	190	100	32				82	67	14	32	1,79
10.1.УВ.2																						1,64
16.1.ВУ.3		46	35,0	35	52	11,5	74	35	35	70	74	215	110	37	38	12	14	98	77	16	37	3,32
16.1.УВ.2																						3,20
20.1.ВУ.3		54	40,0	40	60		84	40	40	80	84	235	115	42				110	87	18	42	4,60
20.1.УВ.2																						4,20

Пример условного обозначения вертлюга талрепа с допускаемой нагрузкой 25 кН (2,5 тс), исполнения ВУ:

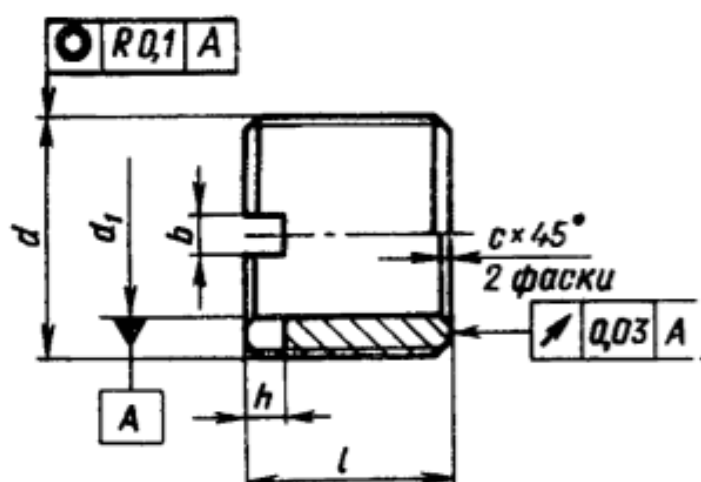
Вертлюг 2,5.1.ВУ.3 ГОСТ 19191—73

То же, с допускаемой нагрузкой 40 кН (4,0 тс), исполнения УВ:

Вертлюг 4.1.УВ.2 ГОСТ 19191—73

1.9. Конструкция и размеры гаек (поз. 4) должны соответствовать указанным на черт. 15 и в табл. 15.

Гайка



Материал — сталь 45 по ГОСТ 1050—88.

Черт. 15

Таблица 15

Размеры, мм

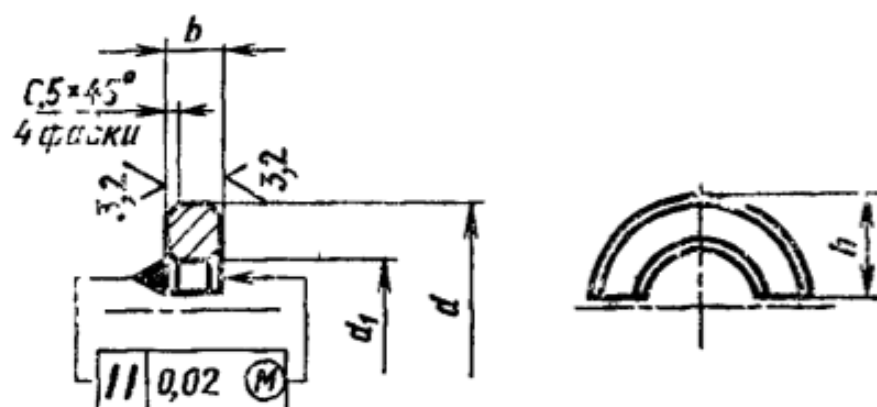
Обозначение	Применяемость	d	d_1 H12	l	b H12	h H12	c	Масса, кг
1,6.1.ВУ.4		M30×1,5	20	25	5	5	0,5	0,063
2,5.1.ВУ.4		M39×2	25	32	6	6		0,152
4.1.ВУ.4		M42×2	28	36				0,188
6,3.1.ВУ.4		M48×3	34	42	7	7		0,257
10.1.ВУ.4		M58×3	40	45	8	8	1,0	0,397
16.1.ВУ.4		M64×4	46	54				0,510
20.1.ВУ.4		M72×4	54	56				0,612

Пример условного обозначения гайки талрепа с допускаемой нагрузкой 25 кН (2,5 тс), исполнения ВУ:

Гайка 2,5.1.ВУ.4 ГОСТ 19191—73

1.10. Конструкция и размеры колец (поз. 5) должны соответствовать указанным на черт. 16 и в табл. 16.

Кольцо



Материал — сталь 45 по ГОСТ 1050—88.

Черт. 16

Таблица 16

Размеры, мм

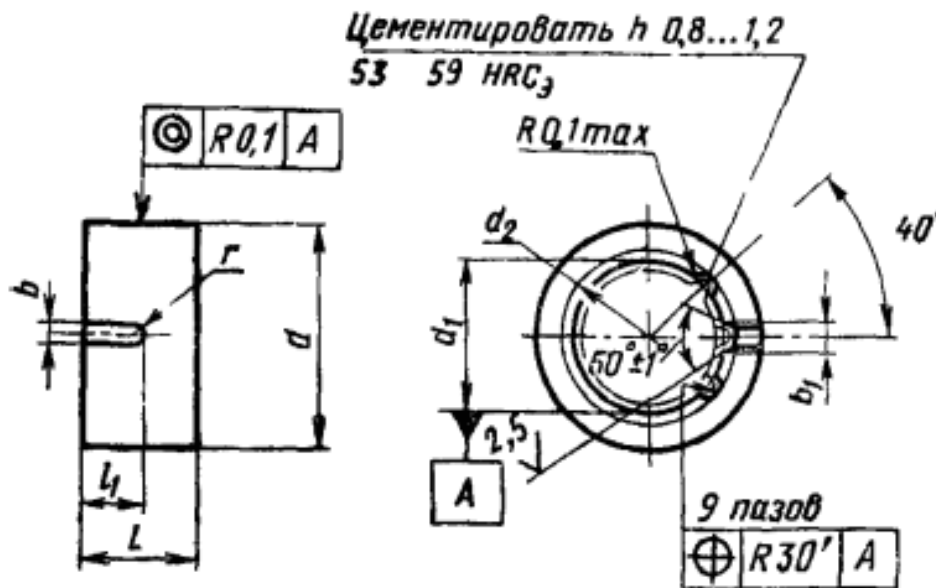
Обозначение	Применяемость	d b12	d_1	b b12	h b12	Масса, кг
1,6.1.ВУ.5		27	13,5	6	12,5	0,009
2,5.1.ВУ.5		34	17,0	8	16,0	0,018
4.1 ВУ.5		36	20,0	10	17,0	0,024
6,3.1.ВУ.5		42	25,5	12	20,0	0,036
10.1.ВУ.5		52	30,5	14	25,0	0,064
16.1.ВУ.5		58	35,5	16	28,0	0,094
20.1.ВУ.5		66	40,5	18	32,0	0,137

Пример условного обозначения кольца талрепа с допускаемой нагрузкой 25 кН (2,5 тс), исполнения ВУ:

Кольцо 2,5.1.ВУ.5 ГОСТ 19191—73

1.11. Конструкция и размеры втулок (поз. 6) должны соответствовать указанным на черт. 17 и в табл. 17.

Втулка



Материал — сталь 15X по ГОСТ 4543—88.

Черт. 17

Таблица 17

Размеры, мм

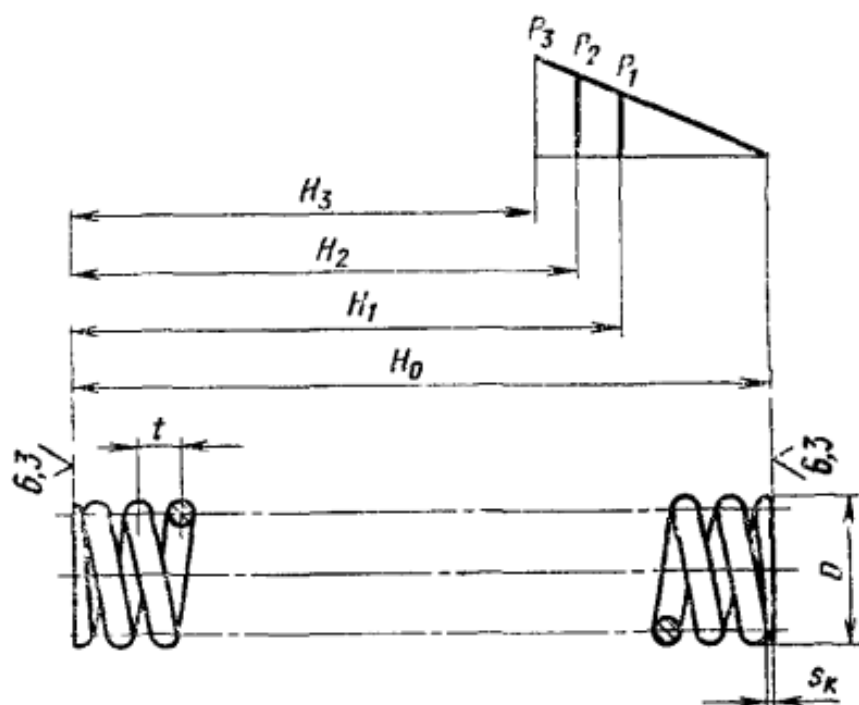
Обозначение	Приче- няемость	d h12	d_1 H12	d_2	b H12	b_1 $\pm 0,2$	l h12	l_1	r	Масса, кг
1,6 1.ВУ 6		27	20	23	2,5	4,8	14		1,25	0,025
2,5 1.ВУ 6		34	25	29	4,0			8	2,0	0,063
4.1 ВУ.6		36	28	32		7,5	22			0,061
6.3.1.ВУ 6		42	34	38	5,0			9	2,5	0,073
10.1.ВУ 6		52	40	46						0,212
16.1.ВУ.6		58	46	52	6,0	11,0	34	10	3,0	0,227
20.1.ВУ.6		66	54	60						0,282

Пример условного обозначения втулки талрепа с допускаемой нагрузкой 25 кН (2,5 тс), исполнения ВУ:

Втулка 2,5.1.ВУ.6 ГОСТ 19191—73

1 12. Конструкция и размеры пружин (поз. 7) должны соответствовать указанным на черт. 18 и в табл. 18.

Пружина



Материал — проволока стальная II ГОСТ 9389—75.

Черт. 18

Таблица 18

Размеры, мм

Обозначение	Приме- няемость	H_0	H_1	H_2	H_3	d	D	D_r H12	P_1 кг	P_2 кг	P_3 кг	t	L	n	n_1	s_k	Масса, кг
1,6.1.ВУ.7		15,0	14,3	13,4	13,04	1,0	3,8	4,0	3,0	$7,0 \pm 0,7$	8,5	1,3	112	10,5	12,5	0,20	0,007
2,5.1.ВУ.7		16,1	14,6	13,2	12,7							2,0	153	7,0	9,0		0,018
4.1.ВУ.7		19,9	17,9	16,4	15,7	1,4	6,7	7,0	6,0	$10,5 \pm 1,05$	12,6	2,1	178	8,5	10,5	0,35	0,021
6,3.1.ВУ.7		26,3	23,7	21,8	20,9							2,2	220	11,0	13,0		0,026
10.1.ВУ.7		27,3	24,8	23,1	22,2							2,7	268	9,0	11,0		0,064
16.1.ВУ.7		34,2	30,9	28,6	27,4	2,0	9,6	10,0	10,0	$17,0 \pm 1,7$	20,8	2,6		12,0	14,0	0,50	0,082
20.1.ВУ.7		43,5	39,4	36,5	35,0							2,7	340	15,0	17,0		0,099

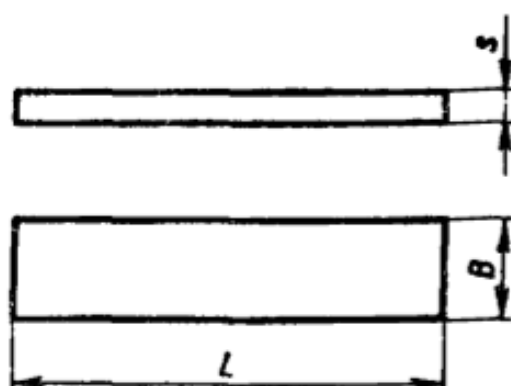
Пример условного обозначения пружины талрепов с допускаемой нагрузкой 25 кН (2,5 тс), исполнения ВУ:

Пружина 2,5.1.ВУ.7 ГОСТ 19191—73

1.2—1.12. (Измененная редакция, Изм. № 1, 2).

1.13. Конструкция и размеры пластин (поз. 8) должны соответствовать указанным на черт. 19 и в табл. 19.

Пластина



Материал — резина ИРП-2025.

Черт. 19

Таблица 19

Размеры, мм

Обозначение	Применяемость	L	B	s	Масса, кг
1,6.1.ВУ.8		54	13	4	0,0042
2,5.1.ВУ.8		56	15	6	0,0076
4.1.ВУ.8		60	11		0,0059
6,3.1.ВУ.8			19	7	0,0120
10.1.ВУ.8		84	28		0,0247
16.1.ВУ.8		98	20	14	0,0137
20.1.ВУ.8		105	26	16	0,0655

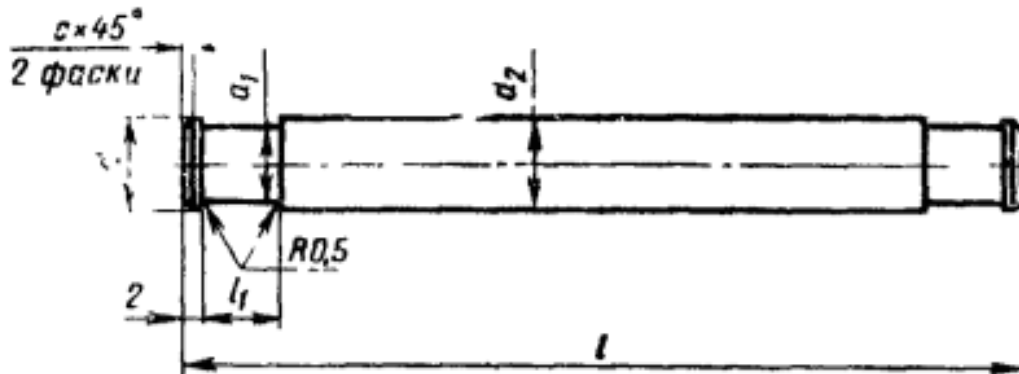
Пример условного обозначения пластины талрепа с допускаемой нагрузкой 25 кН (2,5 тс), исполнения ВУ:

Пластина 2,5.1.ВУ.8 ГОСТ 19191—73

(Измененная редакция, Изм. № 2).

1.14. Конструкция и размеры воротков (поз. 9) должны соответствовать указанным на черт. 20 и в табл. 20.

Вороток



Материал — сталь 10 по ГОСТ 1050—88.

Черт. 20

Таблица 20

Размеры, мм

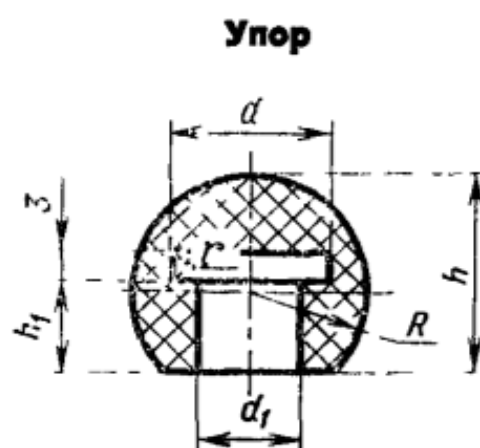
Обозначение	Применяемость	d h12	d_1	d_2	l	l_1	c	Масса, кг
1,6.1.ВУ.9		12	9,0	12	105	9,5	0,5	0,085
2,5.1.ВУ.9	116				0,095			
4.1.ВУ.9	16	12,5	16	153	10,5	0,228		
6,3.1.ВУ.9				190		0,286		
10.1.ВУ.9	20	16,5	20	220	14,5	1,0	0,526	
16.1.ВУ.9				245			0,588	
20.1.ВУ.9				280			0,664	

Пример условного обозначения воротка талрепа с допускаемой нагрузкой 25 кН (2,5 тс), исполнения ВУ:

Вороток 2,5.1.ВУ.9 ГОСТ 19191—73

(Измененная редакция, Изм. № 1, 2).

1.15. Конструкция и размеры упоров (поз. 10) должны соответствовать указанным на черт. 21 и в табл. 21.



Материал — резина ИРП-2025.

Черт. 21

Таблица 21

Размеры, мм

Обозначение	Применяемость	d	d_1	h	h_1	R	r	Масса, кг
1,6.1.ВУ.11		13	8	18	9	10,0	0,4	0,004
4.1.ВУ.11		17	11	22	10	12,5	0,6	0,009
10.1.ВУ.11		21	15	26	14	15,0	0,8	0,016

Пример условного обозначения упора талрепа с допускаемой нагрузкой 25 кН (2,5 тс), исполнения ВУ:

Упор 1,6.1.ВУ.11 ГОСТ 19191—73

(Измененная редакция, Изм. № 2).

2. ТЕХНИЧЕСКИЕ ТРЕБОВАНИЯ

2.1. Талрепы с автоматическим стопорением должны изготавливаться в соответствии с требованиями настоящего стандарта по рабочим чертежам, утвержденным в установленном порядке.

2.2. Ударная вязкость материалов деталей должна быть не менее:

изготовленных из стали 10 ГОСТ 1050-88 — 100 Дж/см² (10 кгс·м/см²);

изготовленных из стали 45 ГОСТ 1050-88 — 60 Дж/см² (6 кгс·м/см²).

Показатели ударной вязкости относятся к образцу типа 1 по ГОСТ 9454—78.

Ударная вязкость КСУ материалов деталей при температуре минус 50°C на образцах концентратора U, тип I ГОСТ 9454—78 должна быть не менее 30 Дж/см² (3 кгс·м/см²).

(Измененная редакция, Изм. № 2).

2.3. Типы и конструктивные элементы швов сварных соединений — по ГОСТ 5264—80 и ГОСТ 14776—79.

Сварку производить электродами типа Э42 по ГОСТ 9466—75.

(Измененная редакция, Изм. № 1).

2.4. Тяги, вертлюги, гайки и втулки подвергнуть контролю магнит-порошковым методом по ГОСТ 21105—87. Трещины не допускаются. Заготовки труб и гаек корпусов подвергают ультразвуковой дефектоскопии по ГОСТ 24507—80. Дефекты эквивалентной площадью более 2 мм² не допускаются.

(Измененная редакция, Изм. № 2).

2.5. Профиль резьбы — по ГОСТ 9150—81, основные размеры резьбы — по ГОСТ 24705—81. Резьба гаек с полем допуска 6H и винтов 6g — по ГОСТ 16093—81. Сбеги, проточки резьбы — по ГОСТ 10549—80, фаски наружной метрической резьбы — по ГОСТ 12414—66, внутренней — по ГОСТ 10549—80.

Резьба на деталях должна быть без вмятин, рисок, заусенцев, подрезов и сорванных ниток.

(Измененная редакция, Изм. № 1, 2).

2.6. Талрепы должны быть испытаны на прочность.

(Измененная редакция, Изм. № 1).

2.7. В талрепах, при закрепленном вертлюге, корпус талрепа должен вращаться при приложении к нему усилия, создающего момент не меньший, чем момент стопорения, указанный в табл. 1—8.

2.8. Все трущиеся и внутренние поверхности деталей должны быть смазаны смазкой ЛИТА в соответствии с техническими условиями на смазку.

2.9. Детали талрепов, кроме пластин, упоров, внутренних полостей корпуса должны иметь защитное покрытие. Вид и толщина покрытия — по ГОСТ 9.306—85.

2.7—2.9. (Измененная редакция, Изм. № 1).

3. ПРАВИЛА ПРИЕМКИ

3.1. Талрепы подвергаются приемо-сдаточным испытаниям на соответствие требованиям:

п. 2.4 — каждый талреп;

пп. 2.5—2.7 — 10% предъявленной партии, но не менее 3 шт.

Объем партии определяется числом талрепов, предъявляемых по одному документу.

Результаты выборочной проверки распространяются на всю партию.

(Измененная редакция, Изм. № 1).

4. МЕТОДЫ ИСПЫТАНИЙ

4.1. Внешний осмотр (п. 2.4) проводят невооруженным глазом.

(Измененная редакция, Изм. № 1).

4.2. Контроль размеров проводят измерительными инструментами, обеспечивающими необходимую точность измерений.

4.3. Твердость деталей проверяют приборами по ГОСТ 23677—79.

(Измененная редакция, Изм. № 1).

4.4. Стопорящие свойства (п. 2.7) проверяют приложением к корпусу талрепа крутящего момента при жестко закрепленном вертлюге.

4.5. На прочность (п. 2.6) талрепы испытываются статической растягивающей нагрузкой, превышающей допускаемую на 25%. При этом расстояние между осями отверстий вертлюга и тяги должно быть максимальным. Время выдержки талрепа под нагрузкой — 10 мин. Число нагружений — 3. После испытаний на вертлюге, тяге, кольце и корпусе не должно быть надрывов и остаточных деформаций.

(Измененная редакция, Изм. № 1).

5. МАРКИРОВКА, УПАКОВКА, ТРАНСПОРТИРОВАНИЕ И ХРАНЕНИЕ

5.1. На каждом талрепе в местах, указанных на чертежах, должны быть нанесены:

товарный знак предприятия-изготовителя;

условное обозначение талрепа;

порядковый номер по системе нумерации предприятия-изготовителя;

год и месяц выпуска;

клеймо ОТК.

5.2. Перед упаковкой все поверхности талрепа, кроме указанных в п. 2.8 и ограничителей, должны быть покрыты сплошным слоем смазки ЛИТА в соответствии с техническими условиями на смазку.

(Измененная редакция, Изм. № 1).

5.3. Талрепы должны быть обернуты подпергаментом по ГОСТ 1760—86 и уложены в деревянный ящик типа I по ГОСТ 2991—85, обшитый с внутренней стороны пергамином кровельным по ГОСТ 2697—83.

Талрепы должны быть закреплены для предохранения их от повреждений при транспортировании.

В один ящик упаковываются талрепы одного типоразмера.

(Измененная редакция, Изм. № 2).

5.4. Маркировка ящиков — по ГОСТ 14192—77.

5.5. Партия талрепов должна иметь документы, удостоверяющие соответствие их требованиям настоящего стандарта и содержащие:

товарный знак предприятия-изготовителя;

условное обозначение талрепа;

дату выпуска талрепа;

результаты испытаний;

марки материалов вертлюга, гайки, тяги, кольца и корпуса.

5.6. Транспортирование талрепов в упаковке может быть осуществлено любым видом транспорта.

5.7. Талрепы должны храниться в закрытом помещении или под навесом.

6. ГАРАНТИИ ИЗГОТОВИТЕЛЯ

6.1. Изготовитель должен гарантировать соответствие качества талрепов с автоматическим стопорением требованиям настоящего стандарта при соблюдении потребителем условий применения (эксплуатации) и хранения, установленных настоящим стандартом.

6.2. Гарантийный срок эксплуатации 10 лет с момента ввода в эксплуатацию талрепов при гарантийной наработке талрепа не менее 5000 циклов.

Гарантийный срок хранения — 5 лет со дня изготовления.

Примечание. Под циклом подразумевается однократное создание талрепом усилия затяжки, работа талрепа под осевой нагрузкой и снятие усилия затяжки.

6.1, 6.2. (Измененная редакция, Изм. № 1, 2).

ИНФОРМАЦИОННЫЕ ДАННЫЕ

1. **УТВЕРЖДЕН И ВВЕДЕН В ДЕЙСТВИЕ** Постановлением Государственного комитета стандартов Совета Министров СССР от 05.11.73 № 2431
2. **Срок проверки — 1993 г., периодичность 5 лет.**
3. **ВВЕДЕН ВПЕРВЫЕ**
4. **ССЫЛОЧНЫЕ НОРМАТИВНО-ТЕХНИЧЕСКИЕ ДОКУМЕНТЫ**

Обозначение НТД, на который дана ссылка	Номер пункта
ГОСТ 9.306—85	2.9
ГОСТ 1050—88	1.4—1.10, 1.14, 2.2
ГОСТ 1760—86	5.3
ГОСТ 2697—83	5.3
ГОСТ 2991—85	5.3
ГОСТ 3128—70	1.2
ГОСТ 3722—81	1.2
ГОСТ 4543—71	1.11
ГОСТ 5264—80	1.3, 2.3
ГОСТ 9150—81	2.5
ГОСТ 9389—75	1.12
ГОСТ 9454—78	2.2
ГОСТ 9466—75	2.3
ГОСТ 10549—80	2.5
ГОСТ 12414—66	2.5
ГОСТ 14192—77	5.4
ГОСТ 14776—79	1.3, 2.3
ГОСТ 16093—81	2.5
ГОСТ 21105—87	2.4
ГОСТ 23677—79	4.3
ГОСТ 24507—80	2.4
ГОСТ 24705—81	2.5

5. **ПЕРЕИЗДАНИЕ** (июль 1989 г.) с Изменениями № 1, 2, утвержденными в феврале 1983 г., июне 1988 г. (ИУС 6—83, 10—88).
6. Проверен в 1988 г. Срок действия продлен до 01.01.94 (Постановление Госстандарта СССР от 24.06.88 № 2252).