

ГОСТ 24137-80. Детали крепления трубопроводов. Хомуты. Конструкция и размеры.

ОКП 12 8001

Срок действия с 01.01.1981

до 01.01.1986*

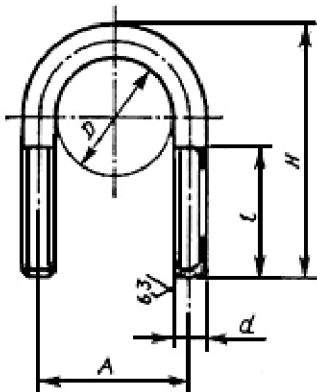
ВВЕДЕН В ДЕЙСТВИЕ постановлением Государственного комитета СССР по стандартам от 25 апреля 1980 г. N 1891

ВЗАМЕН ГОСТ 16691-71

ВНЕСЕНА поправка, опубликованная в ИУС N 1, 1982 г.

1. Настоящий стандарт распространяется на хомуты диаметром D от 14 до 540 мм.

2. Конструкция и размеры односторонних хомутов должны соответствовать указанным на чертеже и в таблице.



Размеры в мм

| D | H | h | d | l , не менее | Масса, кг | Применяемость |
|-----|---------------------|-----|-----|----------------|-----------|---------------|
| | Пред. откл. ± 1 | | | | | |
| 14 | 20 | 38 | M6 | 25 | 0,018 | |
| 16 | 22 | 40 | | | 0,019 | |
| 18 | 24 | 42 | | | 0,020 | |
| 20 | 26 | 45 | | | 0,022 | |
| 22 | 30 | 55 | M8 | 34 | 0,047 | |
| 25 | 33 | 57 | | | 0,049 | |
| 28 | 36 | 60 | | | 0,052 | |
| 32 | 40 | 65 | | | 0,057 | |
| 36 | 44 | 68 | | | 0,060 | |
| 40 | 48 | 72 | | | 0,064 | |
| 45 | 53 | 77 | | | 0,071 | |

| | | | | | | |
|-----|-----|-----|-----|----|-------|--|
| 50 | 60 | 90 | M10 | 40 | 0,125 | |
| 55 | 65 | 95 | | | 0,133 | |
| 60 | 70 | 100 | | | 0,141 | |
| 65 | 75 | 105 | | | 0,149 | |
| 70 | 82 | 115 | M12 | 50 | 0,236 | |
| 75 | 87 | 120 | | | 0,246 | |
| 80 | 92 | 125 | | | 0,257 | |
| 85 | 97 | 130 | | | 0,269 | |
| 90 | 102 | 135 | | | 0,278 | |
| 95 | 107 | 140 | | | 0,292 | |
| 100 | 112 | 145 | | | 0,303 | |
| 105 | 117 | 150 | | | 0,315 | |
| 110 | 122 | 155 | | | 0,326 | |
| 115 | 127 | 160 | | | 0,338 | |
| 120 | 136 | 180 | M16 | 60 | 0,665 | |
| 125 | 141 | 185 | | | 0,686 | |
| 130 | 146 | 190 | | | 0,707 | |
| 135 | 151 | 195 | | | 0,725 | |
| 140 | 156 | 200 | | | 0,746 | |
| 145 | 161 | 205 | | | 0,767 | |
| 150 | 166 | 210 | | | 0,787 | |
| 155 | 171 | 215 | | | 0,807 | |
| 160 | 176 | 220 | | | 0,827 | |
| 165 | 181 | 225 | | | 0,847 | |
| 170 | 186 | 230 | | | 0,868 | |
| 175 | 191 | 235 | | | 0,888 | |
| 180 | 196 | 240 | | | 0,909 | |
| 185 | 201 | 245 | | | 0,929 | |
| 190 | 206 | 250 | | | 0,950 | |
| 195 | 211 | 255 | | | 0,970 | |
| 200 | 216 | 260 | | | 0,991 | |
| 210 | 230 | 285 | M20 | 75 | 1,668 | |
| 225 | 245 | 300 | | | 1,776 | |
| 245 | 265 | 320 | | | 1,880 | |
| 260 | 280 | 340 | | | 2,020 | |
| 275 | 295 | 355 | | | 1,120 | |
| 300 | 320 | 375 | | | 2,248 | |
| 330 | 350 | 405 | | | 2,440 | |
| 360 | 380 | 440 | | | 2,464 | |
| 380 | 400 | 455 | | | 2,766 | |
| 430 | 454 | 515 | M24 | 90 | 4,480 | |
| 455 | 479 | 545 | | | 4,720 | |
| 490 | 514 | 575 | | | 5,010 | |
| 540 | 564 | 625 | | | 5,490 | |

Пример условного обозначения хомута $D = 50$ мм, из стали марки ВСтЗсп с

покрытием Ц9.хр:

Хомут 50-ВСтЗсп-Ц9.хр. ГОСТ 24137-80

3. Отклонение от параллельности и перекос осей поверхности не должны быть более 2 мм.

4. Технические требования - по ГОСТ 24140-80.