
МЕЖГОСУДАРСТВЕННЫЙ СОВЕТ ПО СТАНДАРТИЗАЦИИ, МЕТРОЛОГИИ И СЕРТИФИКАЦИИ
(МГС)
INTERSTATE COUNCIL FOR STANDARDIZATION, METROLOGY AND CERTIFICATION
(ISC)

МЕЖГОСУДАРСТВЕННЫЙ
СТАНДАРТ

ГОСТ
33320—
2015

**ШПАЛЫ ЖЕЛЕЗОБЕТОННЫЕ
ДЛЯ ЖЕЛЕЗНЫХ ДОРОГ**
Общие технические условия

Издание официальное



Москва
Стандартинформ
2019

Предисловие

Цели, основные принципы и общие правила проведения работ по межгосударственной стандартизации установлены ГОСТ 1.0 «Межгосударственная система стандартизации. Основные положения» и ГОСТ 1.2 «Межгосударственная система стандартизации. Стандарты межгосударственные, правила и рекомендации по межгосударственной стандартизации. Правила разработки, принятия, обновления и отмены»

Сведения о стандарте

1 ПОДГОТОВЛЕН Федеральным государственным унитарным предприятием «Всероссийский научно-исследовательский институт стандартизации и сертификации в машиностроении» (ВНИИНМАШ) и Открытым акционерным обществом «Научно-исследовательский институт железнодорожного транспорта» (ОАО «ВНИИЖТ»)

2 ВНЕСЕН Межгосударственным техническим комитетом по стандартизации МТК 524 «Железнодорожный транспорт»

3 ПРИНЯТ Межгосударственным советом по стандартизации, метрологии и сертификации (протокол от 18 июня 2015 г. № 47)

За принятие проголосовали:

Краткое наименование страны по МК (ИСО 3166) 004—97	Код страны по МК (ИСО 3166) 004—97	Сокращенное наименование национального органа по стандартизации
Азербайджан	AZ	Азстандарт
Армения	AM	Минэкономики Республики Армения
Киргизия	KG	Кыргызстандарт
Россия	RU	Росстандарт
Таджикистан	TJ	Таджикстандарт
Узбекистан	UZ	Узстандарт

(Поправка)

4 Приказом Федерального агентства по техническому регулированию и метрологии от 10 сентября 2015 г. № 1316-ст межгосударственный стандарт ГОСТ 33320—2015 введен в действие в качестве национального стандарта Российской Федерации с 1 марта 2016 г.

5 Настоящий стандарт подготовлен на основе применения ГОСТ Р 54747—2011¹⁾

6 ВВЕДЕН ВПЕРВЫЕ

7 ИЗДАНИЕ (сентябрь 2019 г.) с Поправкой (ИУС 2—2019)

¹⁾ Приказом Федерального агентства по техническому регулированию и метрологии от 10 сентября 2015 г. № 1316-ст ГОСТ Р 54747—2011 отменен с 1 марта 2016 г.

Информация о введении в действие (прекращении действия) настоящего стандарта и изменений к нему на территории указанных выше государств публикуется в указателях национальных стандартов, издаваемых в этих государствах, а также в сети Интернет на сайтах соответствующих национальных органов по стандартизации.

В случае пересмотра, изменения или отмены настоящего стандарта соответствующая информация будет опубликована на официальном интернет-сайте Межгосударственного совета по стандартизации, метрологии и сертификации в каталоге «Межгосударственные стандарты»

© Стандартиформ, оформление, 2016, 2019



В Российской Федерации настоящий стандарт не может быть полностью или частично воспроизведен, тиражирован и распространен в качестве официального издания без разрешения Федерального агентства по техническому регулированию и метрологии

Содержание

1 Область применения	1
2 Нормативные ссылки	1
3 Термины и определения	2
4 Классификация по типам и основные параметры	3
5 Технические требования	8
5.1 Общие требования к шпалам	8
5.2 Требования к сырью и материалам	10
5.3 Маркировка	12
6 Правила приемки	13
6.1 Основные положения	13
6.2 Приемочные и периодические испытания	14
6.3 Испытания для обязательного подтверждения соответствия	15
7 Методы контроля	16
8 Транспортирование и хранение	26
9 Гарантии изготовителя	27
Приложение А (рекомендуемое) Перечень приспособлений для контроля шпал	27

ШПАЛЫ ЖЕЛЕЗОБЕТОННЫЕ ДЛЯ ЖЕЛЕЗНЫХ ДОРОГ**Общие технические условия**

Ferroconcrete cross ties for railways. General specifications

Дата введения — 2016—03—01

1 Область применения

Настоящий стандарт распространяется на железобетонные шпалы для железнодорожных путей общего и необщего пользования (далее — шпалы), предназначенные для обращения железнодорожного подвижного состава, и устанавливает общие технические требования к ним.

2 Нормативные ссылки

В настоящем стандарте использованы нормативные ссылки на следующие межгосударственные стандарты:

- ГОСТ 12.3.009 Система стандартов безопасности труда. Работы погрузочно-разгрузочные. Общие требования безопасности
- ГОСТ 162 Штангенглубиномеры. Технические условия
- ГОСТ 166—89 (ИСО 3599—76) Штангенциркули. Технические условия
- ГОСТ 427—75 Линейки измерительные металлические. Технические условия
- ГОСТ 5378—88 Угломеры с нониусом. Технические условия
- ГОСТ 7473 Смеси бетонные. Технические условия
- ГОСТ 8267—93 Щебень и гравий из плотных горных пород для строительных работ. Технические условия
- ГОСТ 8269.0 Щебень и гравий из плотных горных пород и отходов промышленного производства для строительных работ. Методы физико-механических испытаний
- ГОСТ 8736 Песок для строительных работ. Технические условия
- ГОСТ 8829—94¹⁾ Изделия строительные железобетонные и бетонные заводского изготовления. Методы испытаний на нагружение. Правила оценки прочности, жесткости и трещиностойкости
- ГОСТ 10060—2012 Бетоны. Методы определения морозостойкости
- ГОСТ 10178 Портландцемент и шлакопортландцемент. Технические условия
- ГОСТ 10180—2012 Бетоны. Методы определения прочности по контрольным образцам
- ГОСТ 13015—2012 Изделия бетонные и железобетонные для строительства. Общие технические требования. Правила приемки, маркировки, транспортирования и хранения
- ГОСТ 16017 Болты закладные для рельсовых креплений железнодорожного пути. Технические условия
- ГОСТ 18105 Бетоны. Правила контроля и оценки прочности
- ГОСТ 18321—73 Статистический контроль качества. Методы случайного отбора выборок штучной продукции
- ГОСТ 22904 Конструкции железобетонные. Магнитный метод определения толщины защитного слоя бетона и расположения арматуры
- ГОСТ 23706 (МЭК 51-6—84) Приборы аналоговые показывающие электроизмерительные прямого действия и вспомогательные части к ним. Часть 6. Особые требования к омметрам (приборам для измерения полного сопротивления) и приборам для измерения активной проводимости

¹⁾ Действует ГОСТ 8829—2018.

ГОСТ 23732 Вода для бетонов и строительных растворов. Технические условия
ГОСТ 24211 Добавки для бетонов и строительных растворов. Общие технические условия
ГОСТ 26433.1—89 Система обеспечения точности геометрических параметров в строительстве. Правила выполнения измерений. Элементы заводского изготовления
ГОСТ 26633 Бетоны тяжелые и мелкозернистые. Технические условия
ГОСТ 30108—94 Материалы и изделия строительные. Определение удельной эффективной активности естественных радионуклидов
ГОСТ 31108 Цементы общестроительные. Технические условия
ГОСТ 31424 Материалы строительные нерудные из отсевов дробления плотных горных пород при производстве щебня. Технические условия

Примечание — При пользовании настоящим стандартом целесообразно проверить действие ссылочных стандартов и классификаторов на официальном интернет-сайте Межгосударственного совета по стандартизации, метрологии и сертификации (www.easc.by) или по указателям национальных стандартов, издаваемым в государствах, указанных в предисловии, или на официальных сайтах соответствующих национальных органов по стандартизации. Если на документ дана недатированная ссылка, то следует использовать документ, действующий на текущий момент, с учетом всех внесенных в него изменений. Если заменен ссылочный документ, на который дана датированная ссылка, то следует использовать указанную версию этого документа. Если после принятия настоящего стандарта в ссылочный документ, на который дана датированная ссылка, внесено изменение, затрагивающее положение, на которое дана ссылка, то это положение применяется без учета данного изменения. Если ссылочный документ отменен без замены, то положение, в котором дана ссылка на него, применяется в части, не затрагивающей эту ссылку.

3 Термины и определения

В настоящем стандарте применены следующие термины с соответствующими определениями:

3.1 анкер: Металлическая деталь, забетонированная в теле шпалы и выступающая над поверхностью, предназначенная для крепления рельса клеммами рельсового скрепления.

3.2 вкладыш-пустотобразователь: Полимерная деталь, забетонированная в шпале для установки в проектное положение закладного болта и обеспечения электрической изоляции.

3.3 выкружка в подрельсовой площадке: Местная полукруглая выемка в бетоне подрельсовой площадки, предназначенная для размещения конца клеммы или подкладки пружинного рельсового скрепления.

3.4 дюбель: Деталь из полимерного материала, забетонированная в шпалу при ее изготовлении, имеющая внутри продольный канал с резьбой для закручивания шурупа.

3.5 железобетонная шпала: Брус специального профиля и армирования, изготовленный из напряженного железобетона, предназначенный для опирания рельсов в железнодорожном пути.

3.6 закладная шайба: Металлическая деталь, забетонированная в шпалу при ее изготовлении для фиксации головки закладного болта рельсового скрепления.

3.7 закладной элемент: Деталь, конструктивно изготовленная в зависимости от типа шпалы, замонотонированная в бетон и служащая для установки скрепления.

3.8 защитный слой бетона: Расстояние от поверхности изделия до ближайшего ряда рабочей арматуры.

3.9 кромка углубления: Верхняя линия поперечной наклонной плоскости углубления подрельсовой площадки.

3.10 отпускная прочность: Прочность бетона шпал к моменту отпуска их с предприятия.

3.11 передаточная прочность бетона: Прочность бетона напряженно армируемых шпал к моменту передачи на него предварительного напряжения арматуры.

3.12 подрельсовая площадка: Верхняя плоскость участка шпалы, в пределах которого размещаются рельс и детали рельсового скрепления.

3.13 подрельсовое сечение: Поперечное сечение шпалы посередине подрельсовой площадки, перпендикулярное к продольной оси шпалы.

3.14 подуклонка: Угол наклона плоскости подрельсовой площадки к продольной оси шпалы, измеряемый в вертикальной плоскости.

3.15 пропеллерность: Разность углов наклона подрельсовых площадок на разных концах шпалы в поперечном к оси шпалы направлении.

3.16 распалубка: Извлечение железобетонных конструкций из формы после набора бетоном требуемой прочности.

3.17 **среднее сечение:** Поперечное сечение посередине шпалы, расположенное на участке между подрельсовыми площадками.

3.18 **упорная плоскость углубления:** Поперечная наклонная плоскость углубления подрельсовой площадки, ближайшая к торцевой поверхности шпалы.

4 Классификация по типам и основные параметры

4.1 Шпалы в зависимости от типа рельсового скрепления подразделяют на:

- тип I для раздельного рельсового скрепления с резьбовым креплением рельса и подкладки к шпале;
 - тип II для нераздельного анкерного рельсового скрепления с безрезьбовым креплением рельса к шпале;
 - тип III для нераздельного рельсового скрепления с резьбовым креплением рельса к шпале.
- Схемы шпал типов I, II и III представлены на рисунках 1—3.

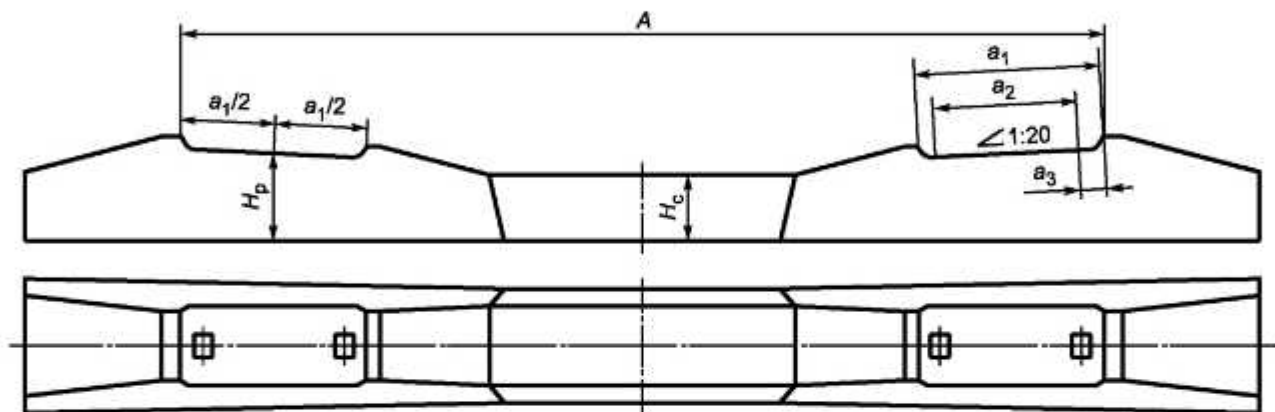


Рисунок 1 — Схема шпал типа I

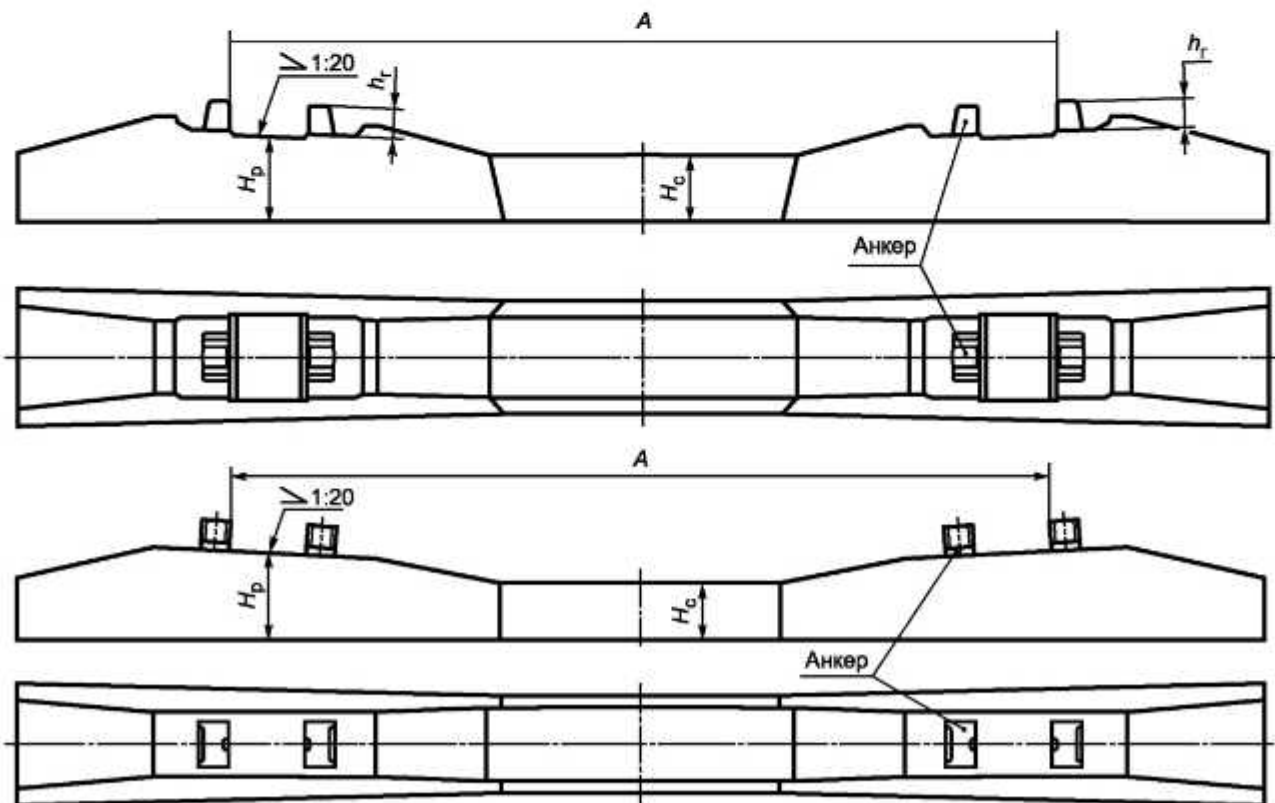


Рисунок 2 — Схема шпал типа II

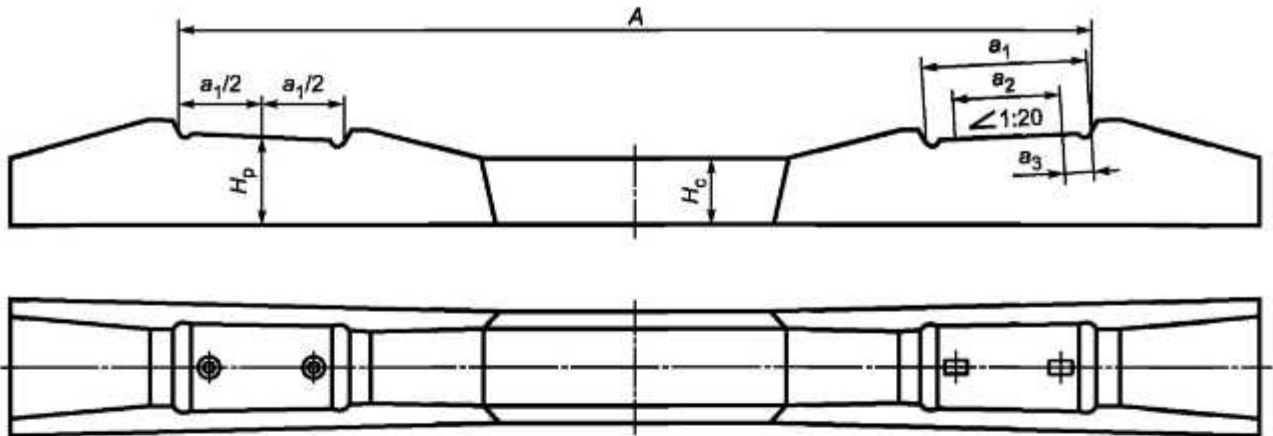


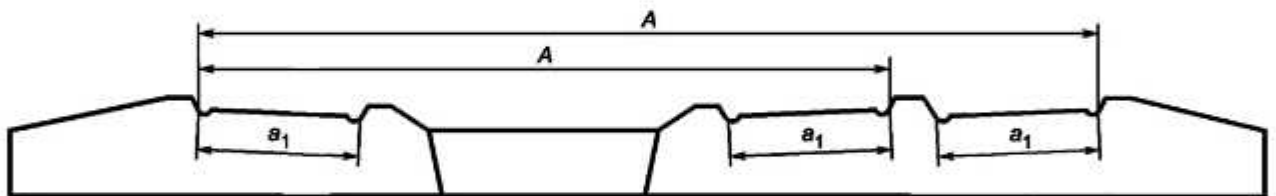
Рисунок 3 — Схема шпал типа III

Каждый из указанных типов шпал включает в себя подтипы шпал с отдельными конструктивными особенностями. Обозначения подтипов шпал приводят в конструкторской документации, согласованной с владельцами инфраструктуры.

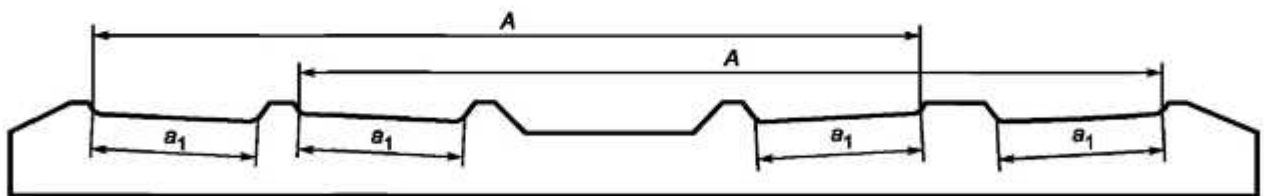
4.2 По применимости в кривых участках железнодорожного пути разного радиуса шпалы всех типов относят к двум видам:

- для прямых и кривых участков железнодорожного пути радиусом не менее 350 м;
- для кривых малого радиуса (менее 350 м) и переходных кривых.

4.3 Для участков железнодорожного пути с двумя различными значениями ширины рельсовой колеи предусмотрены шпалы для совмещенной ширины колеи, представленные на рисунке 4.



а) при трех рельсовых нитках (тип шпалы III)



б) при четырех рельсовых нитках (тип шпалы I)

Рисунок 4 — Схема шпал с совмещенной колеей разной ширины

4.4 Для применения на участках железнодорожного пути, требующих установки охранных приспособлений (контруголков), для всех типов шпал должны быть предусмотрены специальные конструкции, именуемые «мостовыми» и «челноковыми».

4.5 По качеству изготовления шпалы относят к первому или второму сорту.

Ко второму сорту относят шпалы:

- с пониженными показателями по трещиностойкости;
- по точности соблюдения геометрических размеров;
- по качеству бетонных поверхностей.

Шпалы второго сорта допускаются к применению только на малодеятельных внутростанционных соединительных и подъездных путях, а также внутривозовских путях промышленных предприятий в соответствии с требованиями нормативных документов, действующих на территории государства, принявшего стандарт.

Поставку шпал второго сорта осуществляют только с согласия заказчика.

4.6 Основным параметром A , который определяет ширину рельсовой колеи S в миллиметрах, для шпал всех типов является расстояние между двумя фиксированными точками на подрельсовых площадках противоположных концов шпалы, которое измеряют по продольной оси шпалы.

4.6.1 Для шпал типа I (см. рисунок 1) основным параметром A является расстояние между наружными упорными плоскостями углублений в подрельсовых площадках противоположных концов шпалы, которое измеряют на уровне верха кромок.

4.6.2 Для шпал типа II (см. рисунок 2) основным параметром A является расстояние между внутренними плоскостями наружных выступов на головках анкеров противоположных концов шпалы, которое измеряют на уровне их выхода из бетона.

4.6.3 Для шпал типа III (см. рисунок 3) основным параметром A является расстояние между наружными упорными плоскостями углублений в подрельсовых площадках противоположных концов шпалы, которое измеряют на уровне подрельсовых площадок.

4.6.4 Для подтипов шпал, предназначенных к укладке в кривых малого радиуса и в переходных кривых, ширина рельсовой колеи включает в себя поправку ΔA , учитывающую нормируемое уширение рельсовой колеи на участках железнодорожного пути в зависимости от их радиуса. Значение поправки ΔA рекомендуется принимать по таблице 1. Для разных подтипов шпал значение поправки ΔA устанавливают в технической документации.

Таблица 1 — Значения поправки A к расстоянию A для шпал, укладываемых в кривых участках железнодорожного пути

Участок железнодорожного пути	Ширина рельсовой колеи 1067 мм		Обозначение поправки	Ширина рельсовой колеи 1520 мм		Обозначение поправки
	S	ΔA		S	ΔA	
Круговые кривые радиусом не менее 350 м	1067	0	—	1520	0	—
Переходные кривые	1069	2	K69	1522	2	K22
	1071	4	K71	1524	4	K24
	1075	8	K75	1526	6	K26
				1528	8	K28
Круговые кривые радиусом от 349 до 300 м	1079	12	K79	1530	10	K30
Переходные кривые	1081	14	K81	1532	12	K32
	1085	18	K85			
	1089	22	K89			
Круговые кривые радиусом не более 299 м	1091	24	K91	1535	15	K35
<p>Примечание — В таблице используют следующие условные обозначения: S — номинальная ширина рельсовой колеи, мм; K — обозначение поправки на шпале; ΔA — поправка к расстоянию A, мм.</p>						

4.6.5 Шпалы для участков железнодорожного пути с совмещенной рельсовой колеей при двух ее номинальных значениях должны иметь два разных значения расстояния A для каждой ширины колеи.

4.7 Основными параметрами, которые определяют расположение закладных элементов на подрельсовых площадках шпалы, должны быть расстояния a_1 , a_2 и a_3 в миллиметрах:

а) для шпал типа I, представленных на рисунке 5:

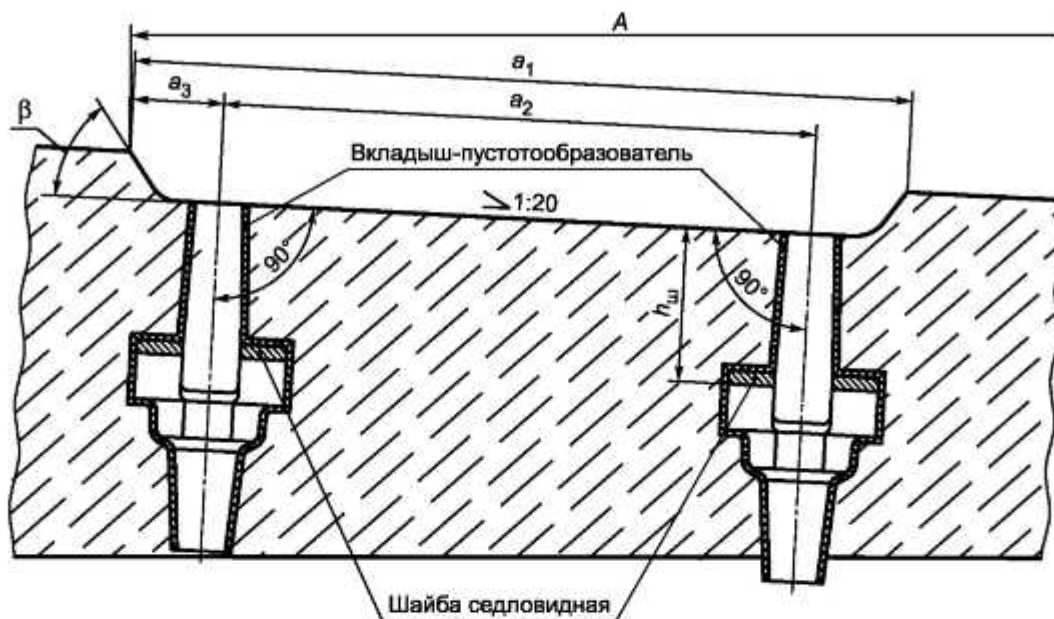


Рисунок 5 — Подрельсовая часть шпал типа I с болтовым креплением

1) a_1 — расстояние между краями одного углубления в подрельсовой площадке, измеряемое на уровне верха кромок;

2) a_2 — расстояние между центрами отверстий, измеряемое на уровне верха кромок;

3) a_3 — расстояние от упорной кромки углубления до центра ближайшего отверстия, измеряемое на уровне верха кромок;

б) для шпал типа III, представленных на рисунке 6:

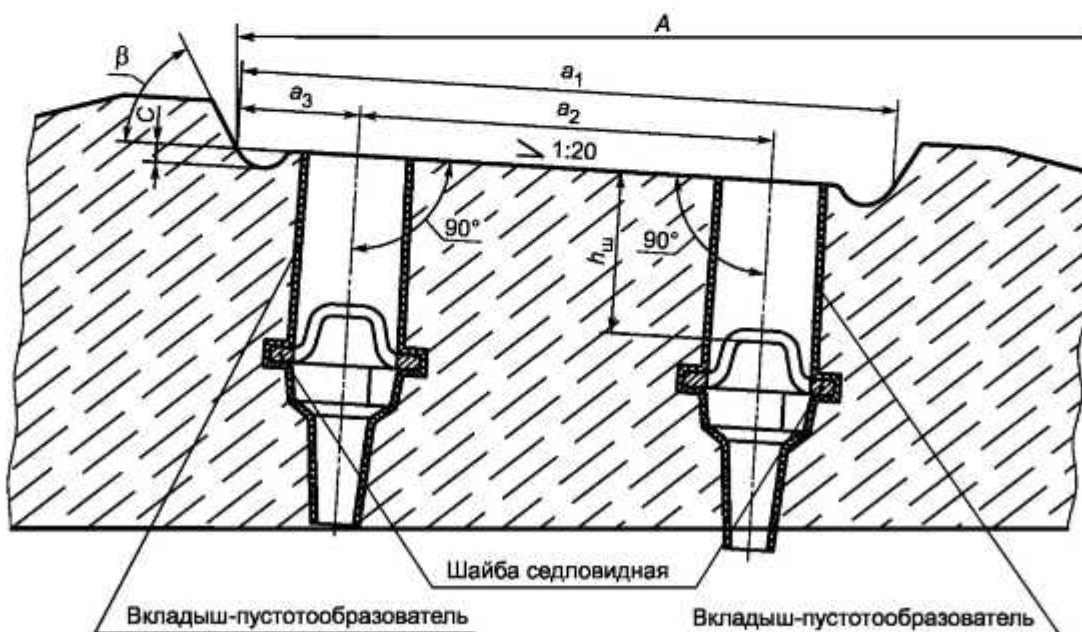
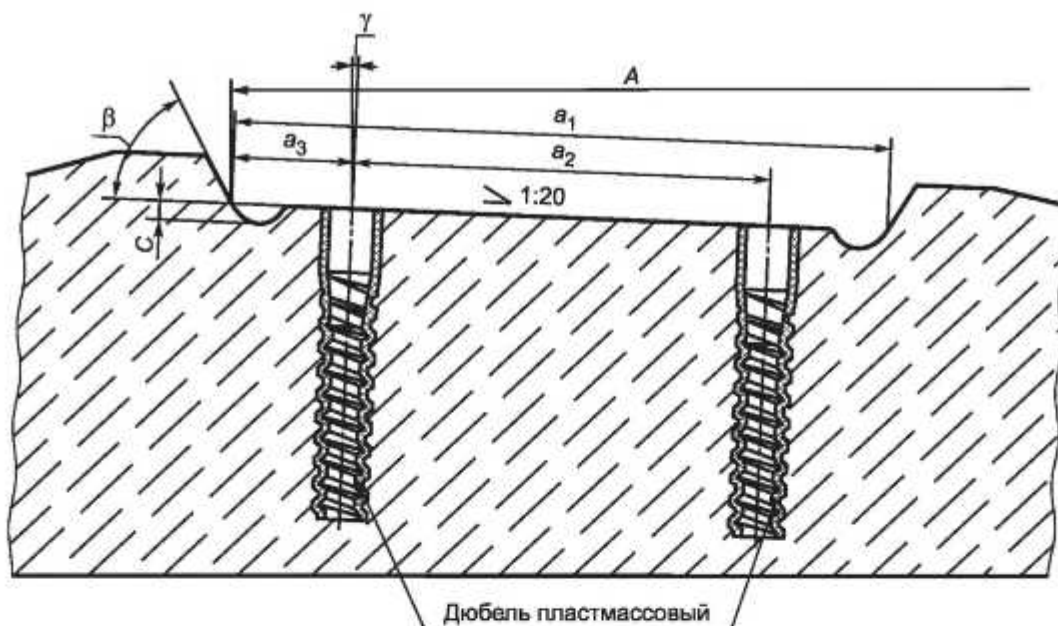


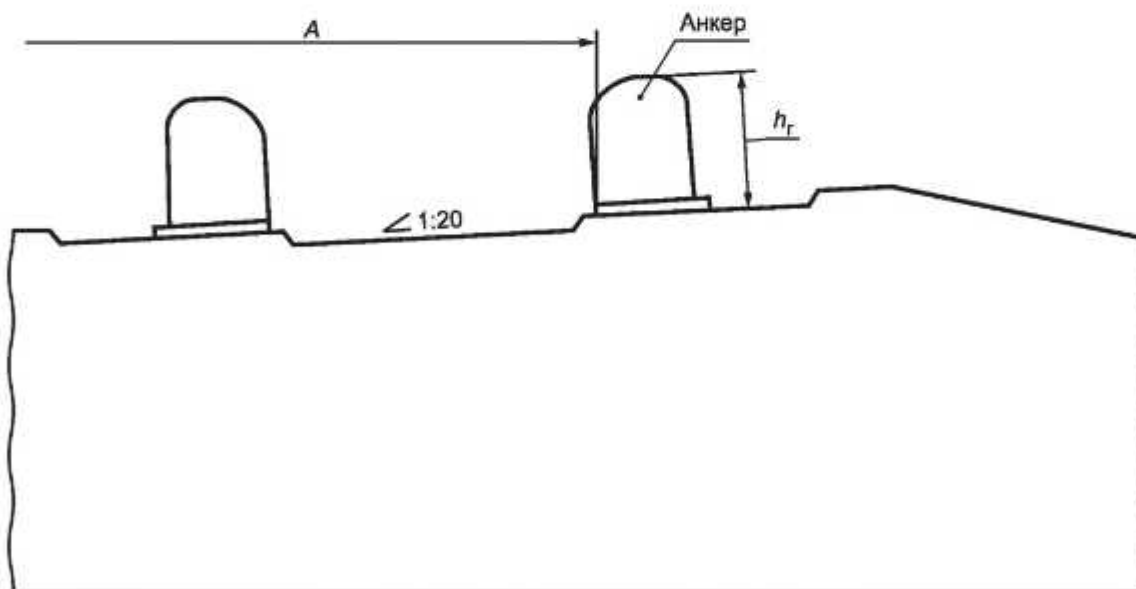
Рисунок 6, лист 1 — Подрельсовая часть шпал типа III



б) для шурупно-дюбельного крепления

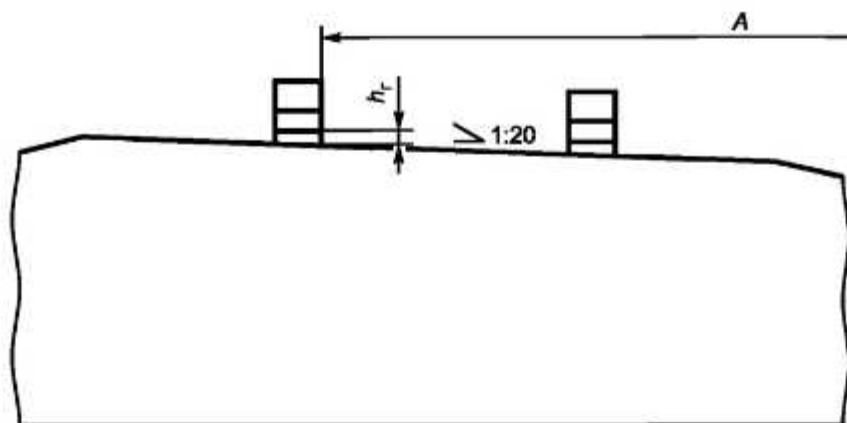
Рисунок 6, лист 2

- 1) a_1 — расстояние между наклонными плоскостями одного углубления, измеряемое на уровне подрельсовой площадки;
- 2) a_2 — расстояние между центрами отверстий, измеряемое на уровне подрельсовой площадки;
- 3) a_3 — расстояние от упорной кромки углубления в площадке до центра ближайшего отверстия, измеряемое на уровне подрельсовой площадки;
- в) для шпал типа II, представленных на рисунке 7, расстояния a_1 , a_2 и a_3 отсутствуют.



а)

Рисунок 7, лист 1 — Подрельсовая часть шпал типа II



б)

Рисунок 7, лист 2

4.8 Для шпал всех типов основным параметром, который влияет на их трещиностойкость, является высота шпалы:

- H_p — в подрельсовых сечениях;
- H_c — в среднем сечении.

4.9 В шпалах типа III основными параметрами, влияющими на работу рельсового скрепления, являются глубина выкружки в подрельсовой площадке s в миллиметрах и угол наклона β упорных плоскостей углублений к плоскости подрельсовых площадок в градусах (см. рисунок 6).

4.10 В шпалах типов I и III с болтовым скреплением основным параметром является расстояние от рабочей поверхности закладной шайбы до плоскости подрельсовой площадки $h_{ш}$ в миллиметрах [см. рисунок 5 и рисунок 6 а)].

4.11 В шпалах типа III с шурупно-дюбельным скреплением основным параметром является угол наклона оси дюбеля в продольном и поперечном направлениях относительно перпендикуляра к плоскости подрельсовой площадки γ , указанный в градусах [см. рисунок 6 б)].

4.12 В шпалах типа II основным параметром является расстояние h_r в миллиметрах от верха головки анкера до плоскости верха подрельсовой площадки [см. рисунок 7 а)] или от низа отверстия для установки клеммной пружины до плоскости верха подрельсовой площадки [см. рисунок 7 б)].

5 Технические требования

5.1 Общие требования к шпалам

5.1.1 Шпалы изготавливают в соответствии с требованиями настоящего стандарта, технической документацией и утвержденной предприятием — изготовителем технологической документацией, содержащей требования по изготовлению шпал на всех стадиях производственного процесса.

5.1.2 Шпалы подлежат изготовлению в формах, обеспечивающих соблюдение установленных настоящим стандартом требований к качеству и точности изготовления шпал.

5.1.3 Форма шпалы, расположение подрельсовых площадок и закладных элементов в зависимости от типа шпал должны соответствовать типовой схеме данной шпалы, представленной на рисунках 1—3 и 5—7.

5.1.4 Допустимые отклонения размеров шпал не должны превышать значений, указанных в таблице 2, для данного типа и сорта шпал.

Таблица 2 — Допустимые отклонения размеров шпалы

Обозначение размеров шпал	Тип шпалы					
	I		II		III	
	Допустимые отклонения размеров для шпал					
	первого сорта	второго сорта	первого сорта	второго сорта	первого сорта	второго сорта
A, мм	±2	±2	±2	±3	±1,5	±1,5
a ₁ , мм	+ 1; -2	±2	—	—	+1,5; -0,5	+2; -1
a ₂ , мм	—	—	—	—	±1	±2
a ₃ , мм	—	—	—	—	±0,5	±1
c, мм	—	—	—	—	+1; -0,5	+1,5; -0,5
h _ш , мм	+4; -1	+4; -2	—	—	+4; -1	+4; -2
H _p , мм	+8; -3	+15; -5	+8; -3	+15; -5	+8; -3	+15; -5
H _c , мм	+8; -3	+10; -5	+8; -3	+10; -5	+8; -3	+10; -5
h _p , мм	—	—	±1,5	+2,5; -2	—	—
γ, град	—	—	—	—	±1,5	±2
β, град	—	—	—	—	-2	-2

5.1.5 Подуклонка подрельсовых площадок шпал первого сорта должна быть в пределах от 1/18 до 1/22, для шпал второго сорта — от 1/16 до 1/24.

5.1.6 Пропеллерность расположения подрельсовых площадок по длине шпалы не должна превышать 1/80.

5.1.7 Отклонения от прямолинейности в плоскости подрельсовых площадок шпалы по всей длине и ширине не должны превышать 1 мм для шпал первого сорта и 2 мм для шпал второго сорта.

5.1.8 Угол наклона β упорных плоскостей углублений к плоскости подрельсовых площадок должен составлять:

- 55° — для шпал типа I;
- 60° — для шпал типа III.

5.1.9 Шпалы должны удовлетворять требованиям трещиностойкости. При испытании на трещиностойкость шпалы должны выдерживать без появления видимых трещин контрольные нагрузки, указанные в таблице 3.

Таблица 3 — Контрольные нагрузки при испытаниях шпал на трещиностойкость

Испытуемое сечение	Направление изгиба	Контрольная нагрузка для шпал кН (тс)	
		первого сорта	второго сорта
Подрельсовое	Вниз	123 (12,5)	98 (10,0)
Среднее	Вверх	98 (10,0)	88 (9,0)
	Вниз	44 (4,5)	34 (3,5)

Контрольные нагрузки и схемы испытаний на трещиностойкость для шпал с совмещенной рельсовой колеей должны быть установлены в технической документации.

5.1.10 Толщина защитного слоя бетона от верхней поверхности шпалы до крайнего ряда рабочей арматуры должна быть не менее 25 мм и от нижней поверхности — не менее 30 мм.

5.1.11 На бетонной поверхности шпал не допускаются:

- трещины, за исключением усадочных, с раскрытием не более 0,1 мм по ГОСТ 13015—2012 (пункт 5.5.2);
- местные наплывы бетона на подрельсовых площадках, вокруг головок анкеров;

- раковины (на бетонных поверхностях и вокруг головок анкеров) и околы кромок бетона с размерами и глубиной, превышающими указанные в таблице 4.

Таблица 4 — Предельные размеры раковин и околос бетона для шпал первого сорта

В миллиметрах

Вид поверхности шпалы	Предельный размер			
	раковины		околы бетона	
	Глубина	Наибольший размер	Глубина	Длина по кромке
Кромки упорных плоскостей и выкружек подрельсовых площадок	10	15	10	30
Подрельсовые площадки и верхняя поверхность шпалы между подрельсовыми площадками	10	30	15	60
Прочие участки верхней, боковой и торцевой поверхностей	15	60	30	Не регламентируется

Для шпал второго сорта размеры раковин и околос бетона допускаются в два раза больше указанных в таблице 4.

Допускается заделка раковин и околос бетона на шпалах с целью перевода их в первый сорт.

5.1.12 В каналах для закладных болтов шпал типа I должны быть установлены вкладыши из полимерного материала, обеспечивающие геометрические размеры канала и электрическое сопротивление шпал. Для шпал типа III должны быть установлены пластмассовые дюбели или вкладыши в соответствии с конструкторской документацией.

5.1.13 В каналах для болтов и шурупов не допускаются наплывы бетона, препятствующие установке закладных болтов и путевых шурупов в рабочее положение.

5.1.14 Электрическое сопротивление шпалы типа III, измеренное между парами закладных элементов, установленных на противоположных концах шпалы в сухом состоянии, в зависимости от температуры воздуха должно быть не менее указанного в таблице 5.

Таблица 5 — Нормативные значения электрического сопротивления шпал

Температура воздуха при измерении, °С	Минимальное электрическое сопротивление кОм
Менее 5	20
От 6 до 10 включ.	15
От 11 до 15 включ.	12,5
Более 16	10

5.1.15 Глубина заложения дюбеля в шпале относительно уровня подрельсовой площадки не должна превышать 3 мм.

5.1.16 Нижняя поверхность шпал должна быть шероховатой, образованной выступающими из бетона частицами заполнителя, но ровной.

5.1.17 Концы стержневой арматуры не должны выступать за торцевые поверхности шпалы. Для шпал с проволочной арматурой допускается выступ концов арматуры не более 20 мм.

5.2 Требования к сырью и материалам

5.2.1 Основные требования к бетону

5.2.1.1 Шпалы всех типов следует изготавливать из тяжелого бетона класса прочности на сжатие не ниже В40 по ГОСТ 26633 или техническим нормативно-правовым актам (ТНПА) страны-изготовителя. Материалы, применяемые для изготовления бетонной смеси, должны соответствовать настоящему стандарту, требованиям ГОСТ 26633, нормативным и техническим документам на эти материалы и иметь документ о качестве.

5.2.1.2 Марка бетона по морозостойкости для всех типов шпал должна быть не ниже F₁200 согласно строительным нормам и правилам, действующим на территории государства, принявшего стандарт.

5.2.1.3 Передаточная и отпускная прочность бетона шпал, определяемая по ГОСТ 18105 или ТНПА страны-изготовителя, устанавливается для каждого типа шпал технической документацией в зависимости от принятой конструкции шпалы и типа арматуры, но должна быть не ниже 34 МПа (349 кгс/см²).

5.2.1.4 Водоцементное отношение должно быть не более 0,35.

5.2.1.5 Удельная эффективная активность естественных радионуклидов $A_{эфф}$ сырьевых материалов, применяемых для приготовления бетонов, не должна превышать предельных значений 740 Бк/кг для II класса в соответствии с ГОСТ 30108—94 (приложение А).

5.2.1.6 Все материалы, применяемые для изготовления бетона, должны отвечать требованиям настоящего стандарта. Применение других материалов, не установленных в настоящем стандарте, допускается только при согласовании с потребителем и разработчиком конструкции.

5.2.1.7 Сопроводительная документация к материалам должна содержать информацию о содержании хлоридов, щелочей и реакционно-способного кремнезема.

5.2.2 Требования к вяжущим материалам

5.2.2.1 В качестве вяжущего материала следует применять:

- портландцемент ПЦ-ДО марки не ниже 500, полученный на основе клинкера нормированного состава — Н по ГОСТ 10178 или ЦЕМ I класса не ниже 42,5 по ГОСТ 31108, а также цемент по техническим условиям, согласованным с разработчиком и заказчиком конструкций.

5.2.2.2 Дополнительные (обязательные) требования к цементу для производства шпал:

- содержание трехкальциевого алюмината (C_3A) в количестве не более 8 % по массе;
- содержание щелочных оксидов в пересчете на Na_2O не должно превышать 0,6 %;
- содержание хлорид-иона Cl^- не более 0,1 % массы цемента;
- содержание оксида магния MgO в клинкере не должно быть более 5,0 % массы клинкера;
- цемент должен выдерживать испытания на равномерность изменения объема, расширение не должно превышать 10 мм;
- цемент не должен обладать признаками ложного схватывания.

5.2.2.3 При производстве цемента для интенсификации процесса помола допускается введение технологических добавок, не ухудшающих качества цемента, в количестве не более 1 %, в том числе органических — не более 0,15 % массы цемента.

5.2.2.4 Применение специальных добавок при изготовлении цементов допускается только по согласованию с потребителем и должно быть указано в договорах (контрактах) на поставку цемента.

5.2.2.5 При производстве изделий, подвергаемых тепловой обработке, следует применять цементы I группы, по эффективности пропаривания имеющие предел прочности при сжатии после пропаривания более 32 МПа (320 кгс/см²), а для класса бетона В50 и более — с пределом прочности при сжатии после пропаривания не менее 37 МПа (370 кгс/см²).

5.2.3 Требования к заполнителям

5.2.3.1 В качестве крупного заполнителя для бетона шпал следует применять щебень плотных горных пород (плотностью 2,0—2,8 г/см³) по ГОСТ 8267 из изверженных пород марки не ниже 1200 и метаморфических пород марки не ниже 1000 с наибольшей крупностью 20 мм. Применение гравия не допускается.

5.2.3.2 Крупный заполнитель следует применять в виде фракций. Рекомендуемое содержание отдельных фракций в крупном заполнителе в составе бетона: 5—10 мм — 25 %—40 % и 10—20 мм — 60 %—75 % от общей массы крупного заполнителя. Допускается применять заполнитель в виде смеси двух смежных фракций.

5.2.3.3 Содержание в щебне зерен пластинчатой (лещадной) и игловатой формы не должно превышать 15 % по массе.

5.2.3.4 Морозостойкость щебня должна быть не ниже нормированной марки бетона по морозостойкости F_{1200} .

5.2.3.5 Количество пылевидных и глинистых частиц, определяемых методом отмучивания, не должно превышать 1 % от массы щебня.

5.2.3.6 В качестве мелкого заполнителя для бетонов следует применять природный, обогащенный, дробленый песок и из отсевов дробления, отвечающий требованиям ГОСТ 26633, ГОСТ 8736 и ГОСТ 31424. Допускается применять готовые смеси фракций в требуемом соотношении, а также смеси природных и дробленых песков или из отсевов дробления.

5.2.3.7 Использование в качестве мелкого заполнителя песка из отсевов дробления или их смесей с природным песком допускается при условии обеспечения установленной удобоукладываемости бетонной смеси согласно ГОСТ 7473.

5.2.3.8 Для бетона железобетонных шпал следует использовать пески I класса с модулем крупности 2,0—3,25. Допускается применение песка с модулем крупности 1,5—2,0 при соответствующем технико-экономическом обосновании.

5.2.3.9 Содержание в песке пылевидных, глинистых и илистых частиц, определяемых методом мокрого просеивания по ГОСТ 8269.0, не должно превышать 2 % по массе, а содержание глины в комках — не более 0,25 % по массе.

5.2.3.10 На применяемые заполнители поставщик должен предоставлять изготовителю шпал информацию по петрографическому и химическому анализам, включая:

- максимальное содержание хлоридов;
- максимальное содержание сульфатов;
- максимальное содержание органических веществ.

Перечень вредных компонентов и примесей в заполнителях и их предельно допустимое содержание приведены в ГОСТ 8267—93 (приложение А) и ГОСТ 8736—2014 (приложение А).

5.2.4 Требования к воде

Вода для затворения бетонной смеси должна соответствовать требованиям ГОСТ 23732. Общее содержание растворенных солей в воде, применяемой при изготовлении бетонной смеси для предварительно напряженных железобетонных конструкций, не должно превышать 2000 мг/л, хлорид-ионов — 500 мг/л, сульфат-ионов — 600 мг/л. Вода не должна содержать более 100 мг/л сахаратов, фенолов и других органических поверхностно-активных веществ, которые могут ухудшать качество бетона, а показатель рН должен быть не менее 4 и не более 12,5.

5.2.5 Требования к добавкам

5.2.5.1 Для регулирования и улучшения свойств бетонной смеси и бетона, снижения расхода цемента и энергетических затрат рекомендуется применять химические добавки, удовлетворяющие требованиям ГОСТ 24211.

5.2.5.2 Общее количество химических добавок при их применении для приготовления бетона не должно составлять более 5 % массы цемента.

5.2.6 Требования к арматурной стали

5.2.6.1 В качестве напрягаемой арматуры следует применять материалы в соответствии с технической документацией на шпалы.

5.2.6.2 Для армирования шпал допускается применять:

- стальную холоднотянутую проволоку гладкую и периодического профиля диаметром от 3 до 8 мм, не ниже класса прочности В1200;
- арматурную холоднодеформированную гладкую и периодического профиля сталь диаметром от 8 до 10 мм, не ниже класса прочности А1400К;
- горячекатаную и термомеханически упрочненную гладкую арматуру и периодического профиля диаметром от 8 до 10 мм, не ниже класса прочности А1200К;
- арматурные канаты диаметром от 6 до 14 мм, не ниже класса прочности К1500К.

Арматуру с гладким профилем допускается применять только с концевыми анкерами.

5.2.6.3 Диаметр и класс прочности арматуры, число и расположение арматурных элементов, отклонения от номинального числа арматурных элементов и значение начального натяжения всей арматуры должны быть указаны в технической документации на шпалы.

По согласованию с заказчиком и разработчиком конструкции шпал допускается применять другие виды арматуры.

5.2.7 Требования к закладным элементам

5.2.7.1 Вид закладных элементов в железобетонной шпале определяют типом рельсового скрепления, применяемого потребителем.

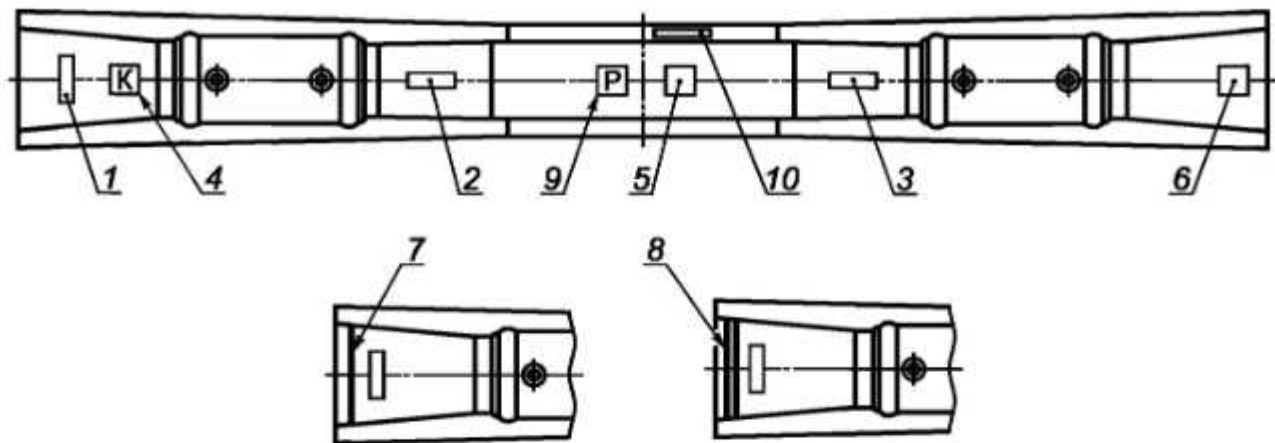
5.2.7.2 Закладные элементы должны соответствовать требованиям действующих нормативных документов страны — производителя этих деталей.

5.2.7.3 Поверхность закладных элементов, находящихся в контакте с бетоном, должна быть очищена от грязи, масла, ржавчины, спекания и других загрязнений.

5.3 Маркировка

5.3.1 Маркировка шпал должна быть выполнена в соответствии с требованиями настоящего стандарта. Допускается ранее принятая маркировка шпал до полного износа формооснастки. Способы нанесения маркировки — по ГОСТ 13015—2012 (пункты 7.6—7.14).

Схема маркировки шпал представлена на рисунке 8.



Штампование: 1 — тип шпалы; 2 — товарный знак предприятия-изготовителя; 3 — год изготовления; 4 — обозначение кривой; 5 — знак обращения на рынке.
 Маркировка краской: 6 — штамп ОТК и номер партии; 7 — обозначение шпалы второго сорта; 8 — обозначение некондиционной шпалы; 9 — временная маркировка шпал, подлежащих ремонту; 10 — вариант комплектации шпал скреплениями

Рисунок 8 — Схема маркировки шпал

5.3.2 На скосе верхней поверхности одного конца шпалы всех типов штампованием в бетоне при формировании должно быть нанесено обозначение типа шпалы:

- цифрой I — для шпал типа I;
- цифрой II — для шпал типа II;
- цифрой III — для шпал типа III.

Рекомендуется дополнительно наносить номер шпальной формы и ячейки.

5.3.3 При комплектации шпал элементами рельсовых скреплений на боковой поверхности шпалы несмываемой краской дополнительно наносят вариант их комплектации по согласованию с заказчиком.

5.3.4 В необходимых случаях к обозначению типа шпалы может быть добавлена характеристика подтипа шпалы одной — тремя буквами. Допускается в дополнение к обозначению типа шпалы или вместо его наносить условное обозначение подтипа шпалы.

5.3.5 На скосе одного конца шпалы, предназначенной для кривых малых радиусов и для переходных кривых, штампованием в бетоне при формировании должны быть нанесены буква К и две последние цифры ширины рельсовой колеи на этой шпале в соответствии с таблицей 1.

5.3.6 На скосах верхней поверхности в средней части шпалы штампованием в бетоне наносят:

- товарный знак предприятия-изготовителя;
- год изготовления (двумя последними цифрами) не менее чем у 20 % шпал каждой партии.

5.3.7 На верхней поверхности в средней части шпалы штампованием в бетоне наносят единый знак обращения продукции не менее чем у 20 % шпал каждой партии.

Допускается единый знак обращения продукции наносят несмываемой краской.

5.3.8 В концевой части каждой шпалы на верхней или боковой поверхности несмываемой краской наносят штамп ОТК и номер партии.

5.3.9 Маркировочные надписи наносят шрифтом высотой не менее 50 мм.

5.3.10 На обоих концах шпал второго сорта несмываемой краской наносят поперечную полосу шириной от 15 до 20 мм.

5.3.11 На обоих концах шпал, признанных несоответствующими требованиям настоящего стандарта, наносят несмываемой краской две поперечные полосы шириной от 15 до 20 мм.

6 Правила приемки

6.1 Основные положения

6.1.1 Приемку шпал проводят партиями в соответствии с требованиями ГОСТ 13015—2012 (раздел 6).

6.1.2 За партию принимают шпалы по ГОСТ 13015—2012 (пункт 6.2), изготовленные по одной технологии, в течение одной смены, из материалов одного вида. Испытания проводят для шпал каждого типа и подтипа.

6.1.3 Шпалы принимают по результатам:

- приемо-сдаточных испытаний;
- периодических испытаний.

6.2 Приемо-сдаточные и периодические испытания

6.2.1 Приемо-сдаточные и периодические испытания проводят по показателям и в объеме, указанным в таблице 6.

Таблица 6 — Показатели шпал, определяемые при приемо-сдаточных и периодических испытаниях

Наименование показателя	Вид испытаний		Номер структурного элемента		Объем выборки из партии (числа образцов)	
	Приемо-сдаточные	Периодические	технических требований	методов испытаний	шт.	%
Прочность бетона шпал на сжатие	+	–	5.2.1.3	7.1	3	—
Морозостойкость бетона шпал	–	+	5.2.1.2	7.2	18	—
Отклонение от прямолинейности подрельсовых площадок	–	+	5.1.7	7.8	32	—
Трещиностойкость шпал	+	–	5.1.7	7.14	3/6 ¹⁾	—
Положение дюбелей и закладных шайб в шпалах	–	+	5.1.3; 5.1.4; 5.1.15	7.9; 7.18	32	—
Состояние каналов для болтов и шурупов	+	–	5.1.13	7.19; 7.20		100
Электрическое сопротивление шпал	+	–	5.1.14	7.16	3/6 ¹⁾	—
Основные геометрические параметры шпал: A , a_1 , a_2 , a_3 , c , H_p , H_c	–	+	5.1.3; 5.1.4	7.4—7.6; 7.11	32	—
Подуклонка и пропеллерность шпал	–	+	5.1.5; 5.1.6	7.13	32	—
Угол наклона упорных плоскостей углубления в подрельсовых площадках β	–	+	5.1.4; 5.1.8	7.7	32	—
Угол наклона оси дюбеля γ	–	+	5.1.3; 5.1.4	7.10	32	—
Положение анкеров h_f	–	+	5.1.3; 5.1.4	7.12	32	—
Толщина защитного слоя бетона	+	–	5.1.10	7.15	32	—
Качество бетонных поверхностей	+	–	5.1.11	7.17	—	100
Маркировка	+	–	5.1.3	7.21	—	100

¹⁾ В числе образцов 3/6 числитель означает объем выборки при первом испытании, а знаменатель — при повторном.

6.2.2 Приемку шпал по прочности бетона проводят на основании результатов испытаний на сжатие бетонных образцов-кубов партии. Шпалы принимают, если фактическая передаточная прочность бетона по результатам испытаний не ниже указанной в 5.2.1.3.

Отпускную прочность бетона принимают равной передаточной и дополнительно не контролируют.

6.2.3 Для испытания на трещиностойкость от каждой партии шпал отбирают произвольно контрольные шпалы не менее 3 шт.

Партию принимают по трещиностойкости и относят к первому или второму сорту, если при испытании все шпалы выдержали контрольные нагрузки, указанные в таблице 3 для подрельсового и среднего сечений.

Шпалу считают выдержавшей испытание на трещиностойкость, если при контрольных нагрузках не обнаружены видимые трещины в подрельсовых и среднем сечениях. За видимую принимают попе-

речную трещину в бетоне длиной более 30 мм от кромки шпалы по боковой поверхности и раскрытием у основания более 0,05 мм.

6.2.3.1 При отрицательном результате испытаний на трещиностойкость допускается разделять партию на более мелкие (2—5 партий) и предъявлять их к повторным испытаниям на тех же основаниях.

При отрицательном результате повторного испытания партию шпал бракуют по трещиностойкости. Допускается проводить поштучные испытания на трещиностойкость всех шпал партии.

6.2.4 Для испытания на электрическое сопротивление от каждой партии берут произвольно три шпалы. Если при испытании электрическое сопротивление всех трех шпал удовлетворяет нормативному значению, указанному в 5.1.14, то партию шпал принимают по электрическому сопротивлению.

6.2.4.1 Если хотя бы у одной шпалы электрическое сопротивление не соответствует нормативному значению, то проводят повторное испытание на шести шпалах той же партии.

При повторном испытании партию шпал принимают, если у всех шести шпал сопротивление соответствует нормативному значению. При неудовлетворительном результате либо проводят поштучное испытание по электрическому сопротивлению каждой шпалы, либо считают все шпалы этой партии неизолирующими.

6.2.5 Периодические испытания геометрических размеров шпал проводят один раз в месяц путем выборочного контроля шпал одной из партий по ГОСТ 13015. При этом контролируют размеры, допустимые отклонения которых представлены в таблице 2 и пунктах 5.1.5—5.1.7, 5.1.10, 5.15. Точность размеров, не указанных в таблице 2, обеспечивается размерами на формооснастке.

6.2.6 Периодические испытания морозостойкости бетона шпал проводят не реже одного раза в 6 мес, а также при изменении вида материалов для бетона, технологии приготовления и укладки бетонной смеси, условий твердения бетона.

6.3 Испытания для обязательного подтверждения соответствия

6.3.1 Испытания для обязательного подтверждения соответствия железобетонных шпал проводят по показателям и в объеме, указанным в таблице 7. Выборку комплектуют методом отбора «вслепую» по ГОСТ 18321—73 (подраздел 3.4) из партии, прошедшей приемо-сдаточные испытания.

Таблица 7 — Показатели шпал, определяемые при испытаниях для обязательного подтверждения соответствия

Наименование показателя	Номер структурного элемента		Объем выборки из партии, шт.
	технических требований	методов испытаний	
Прочность бетона шпал на сжатие	5.2.1.3	7.1	3
Морозостойкость бетона шпал	5.2.1.2	7.2	18
Отклонение от прямолинейности подрельсовых площадок	5.1.7	7.8	32
Трещиностойкость шпал	5.1.9	7.14	3
Электрическое сопротивление шпал	5.1.14	7.16	3
Основные геометрические параметры шпал: A , a_1 , a_2 , a_3 , c , H_p , H_c	5.1.3; 5.1.4	7.4; 7.5; 7.6; 7.11	32
Подуклонка и пропеллерность шпал	5.1.5; 5.1.6	7.13	32
Угол наклона оси дюбеля γ	5.1.3; 5.1.4	7.10	32
Положение анкеров h_f	5.1.3; 5.1.4	7.12	32
Толщина защитного слоя бетона	5.1.10	7.15	32
Качество бетонных поверхностей	5.1.11	7.17	32

6.3.2 Железобетонные шпалы считают выдержавшими испытания, если по всем показателям получены положительные результаты испытаний.

7 Методы контроля

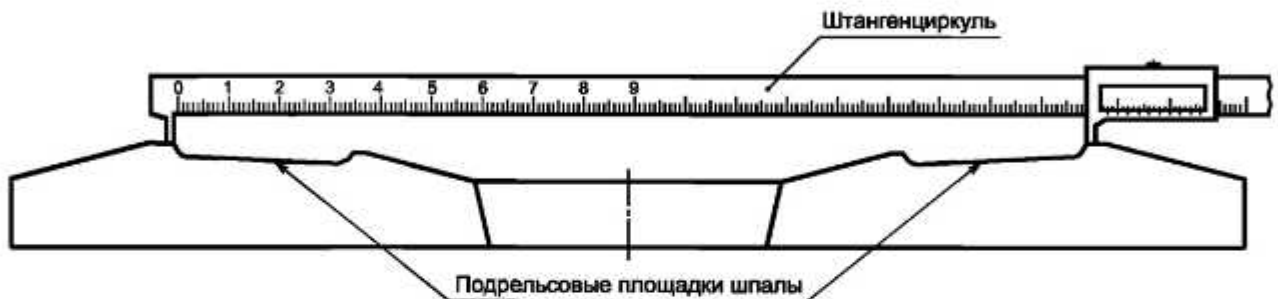
7.1 Прочность бетона на сжатие следует определять по ГОСТ 10180—2012 (подраздел 5.2) на серии образцов, изготовленных из смеси рабочего состава.

7.2 Морозостойкость бетона следует определять по ГОСТ 10060 первым базовым методом. Допускается применение второго и третьего ускоренных методов определения морозостойкости, а также других методов определения марок по морозостойкости при условии обязательного определения коэффициента перехода в соответствии с ГОСТ 10060—2012 (приложение Б).

7.3 Линейные размеры шпал следует определять в соответствии с требованиями ГОСТ 26433.1—89 (пункты 2—9).

7.4 Расстояние *A* измеряют штангенциркулем типа III по ГОСТ 166—89 (пункт 1.1), который накладывают на оба конца шпалы.

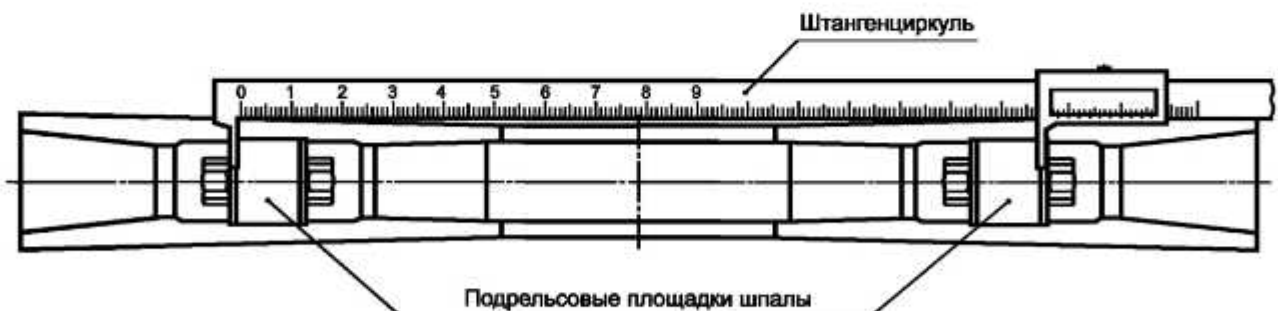
7.4.1 В шпалах типа I ножки штангенциркуля должны касаться шпалы в точках по линии пересечения упорной кромки углубления с верхней поверхностью шпалы в соответствии с рисунком 9 а).



а) на уровне верха кромок наружных упорных плоскостей углубления в подрельсовых площадках в шпалах типа I



б) на уровне подрельсовых площадок в шпалах типа III



в) между наружными выступами головок анкеров в шпалах типа II

Рисунок 9 — Схема измерения размера *A* по оси шпалы

7.4.2 В шпалах типа III ножки штангенциркуля должны касаться шпалы по линии пересечения плоскости углубления с плоскостью подрельсовой площадки в соответствии с рисунком 9 б). Линию пересечения этих плоскостей определяют наложением металлической призмы на подрельсовую площадку с упором конца призмы в упорную плоскость углубления.

7.4.3 В шпалах типа II ножки штангенциркуля должны касаться внутренних плоскостей наружных головок анкеров на противоположных концах шпалы на уровне выхода головок из бетона в соответствии с рисунком 9 в).

7.5 Расстояния a_1 , a_2 и a_3 измеряют штангенциркулем типа III по ГОСТ 166—89 (пункт 1.1) на каждой подрельсовой площадке.

7.5.1 При измерении расстояния a_1 на шпалах типа I ножки штангенциркуля должны касаться обеих кромок углубления в подрельсовой площадке по линиям пересечения этих кромок с верхом шпалы в соответствии с рисунком 10 а).

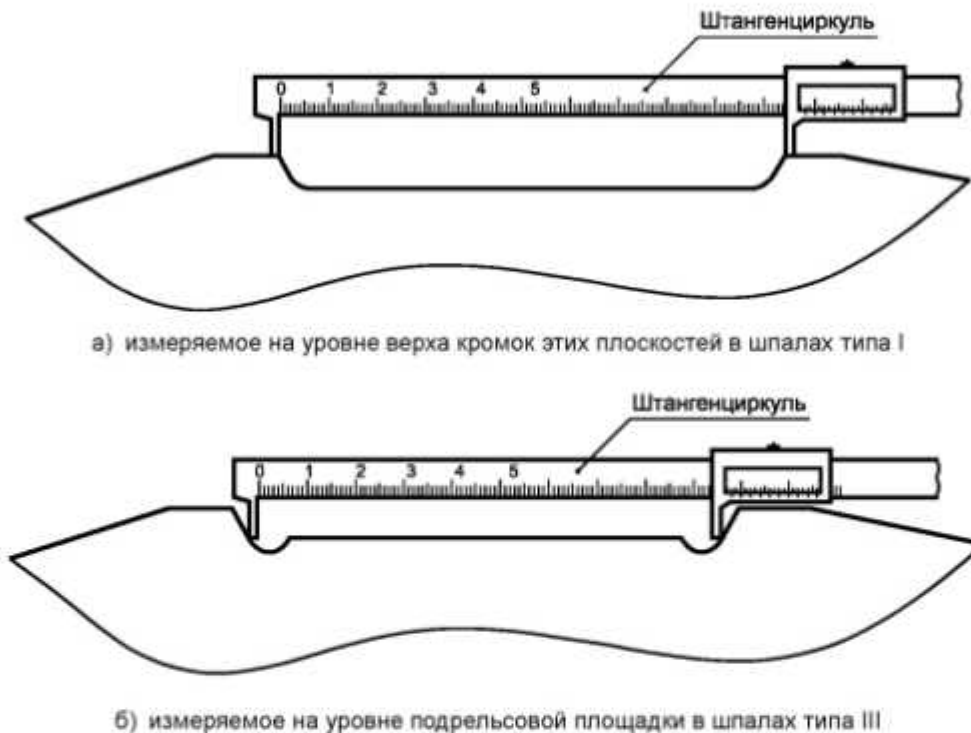


Рисунок 10 — Схема измерения расстояния a_1 по оси шпалы между упорными плоскостями углубления подрельсовой площадки одного конца шпалы

7.5.2 При измерении расстояния a_1 в шпалах типа III ножки штангенциркуля должны касаться наклонных плоскостей углубления на уровне плоскости подрельсовой площадки в соответствии с рисунком 10 б). Линию пересечения этих плоскостей определяют наложением металлической призмы на подрельсовую площадку с упором конца призмы в упорную плоскость углубления.

7.5.3 Расстояния a_2 и a_3 в шпалах типа III для шурупно-дюбельного скрепления контролируют штангенциркулем по ГОСТ 166—89 (пункт 1.1) по схеме, показанной на рисунке 11.

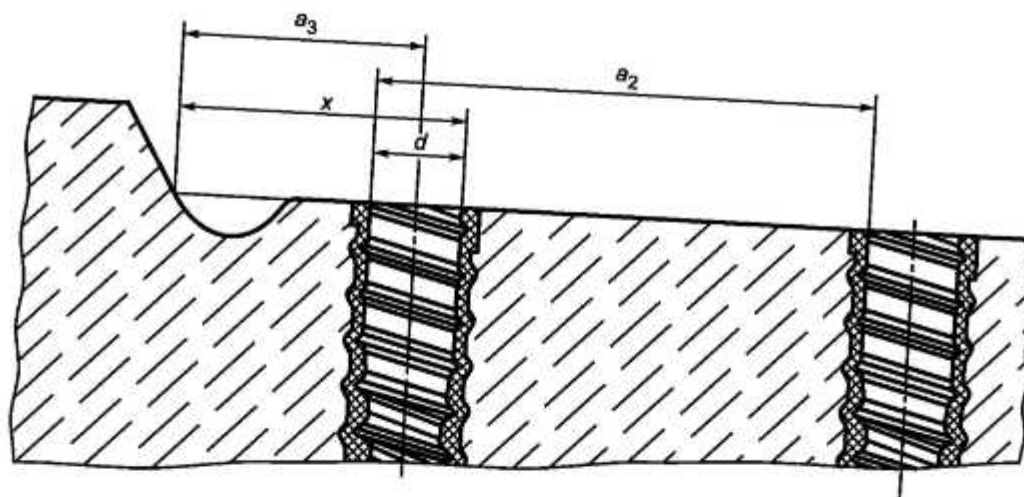


Рисунок 11 — Схема контроля расположения дюбелей на подрельсовой площадке в шпалах типа II

Размер a_3 вычисляют по формуле

$$a_3 = x - \frac{d}{2}, \quad (1)$$

где d — диаметр отверстия в дюбеле;

x — расстояние от упорной кромки углубления в площадке до ближайшего отверстия.

7.5.4 В шпалах типов I и III с болтовым скреплением и закладными шайбами точность размеров a_2 и a_3 обеспечивают контролем этих размеров на формооснастке. На шпалах эти размеры не контролируют.

7.6 Глубину выкружки c в шпалах типа III измеряют штангенциркулем типа Г по ГОСТ 166—89 (пункт 1.1) от уровня подрельсовой площадки по схеме, показанной на рисунке 12.

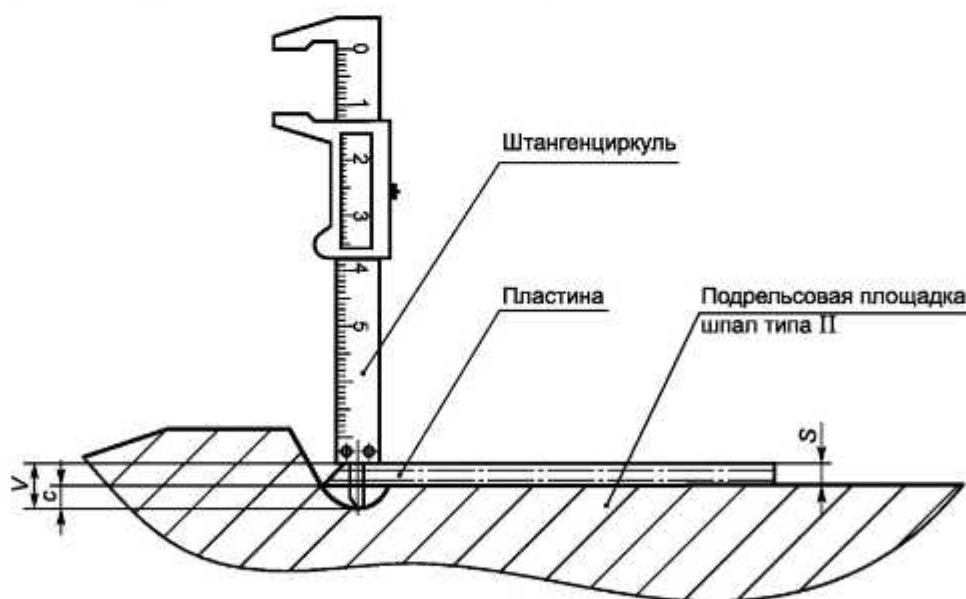


Рисунок 12 — Схема контроля глубины выкружки в подрельсовой площадке шпал типа III

Размер c , мм, вычисляют по формуле

$$c = V - S, \quad (2)$$

где S — толщина пластины, мм;

V — расстояние от верха пластины до центра выкружки, мм.

7.7 Угол наклона β упорной плоскости углубления подрельсовой площадки к плоскости этой площадки в шпалах типа III контролируют угломером по ГОСТ 5378—88 (пункт 1.1) по схеме, показанной на рисунке 13.



Рисунок 13 — Схема контроля угла β наклона упорной плоскости к подрельсовой площадке

Одно плечо угломера должно касаться плоскости подрельсовой площадки (за пределами местного углубления около дюбеля), а другое плечо — упорной плоскости. В этом положении берут отсчет по шкале угломера γ .

Угол наклона β , град, вычисляют по формуле

$$\beta = 180^\circ - \gamma, \quad (3)$$

где γ — угол наклона упорной плоскости углубления в подрельсовой площадке к плоскости этой площадки по шкале угломера, град.

7.8 Отклонения от прямолинейности подрельсовой площадки контролируют по ГОСТ 26433.1—89 (приложение 1, пункт 3.1.2, таблица 1) измерением наибольшего зазора между плоскостью площадки и ребром металлической линейки по ГОСТ 427—75 (разделы 1, 2).

7.9 Глубину заделки в бетоне закладных шайб контролируют индикатором (см. приложение А), представленным на рисунке 14. Индикатор вставляют в канал шпалы, поворачивают на 90° и берут отсчет глубины по шкале прибора. Допускается глубину заделки в бетон закладных шайб контролировать штангенциркулем типа I по ГОСТ 166—89 (пункт 1.1).

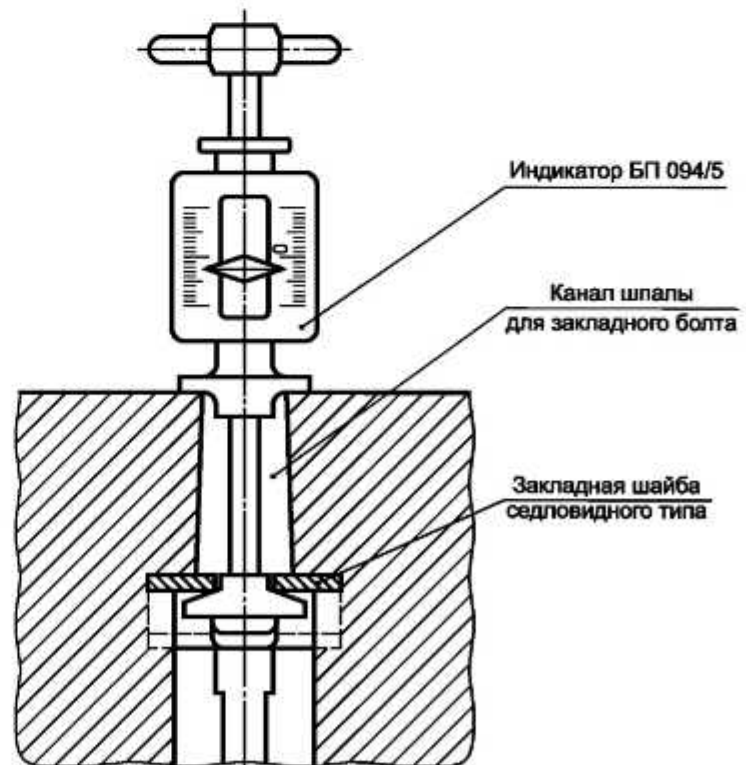


Рисунок 14 — Схема контроля глубины заделки в бетон шпалы закладных шайб

7.10 Угол наклона продольной оси дюбеля относительно перпендикуляра к плоскости подрельсовой площадки γ в продольном и поперечном направлениях контролируют по схеме, представленной на рисунке 15, угломером по ГОСТ 5378—88 (пункт 1.1).

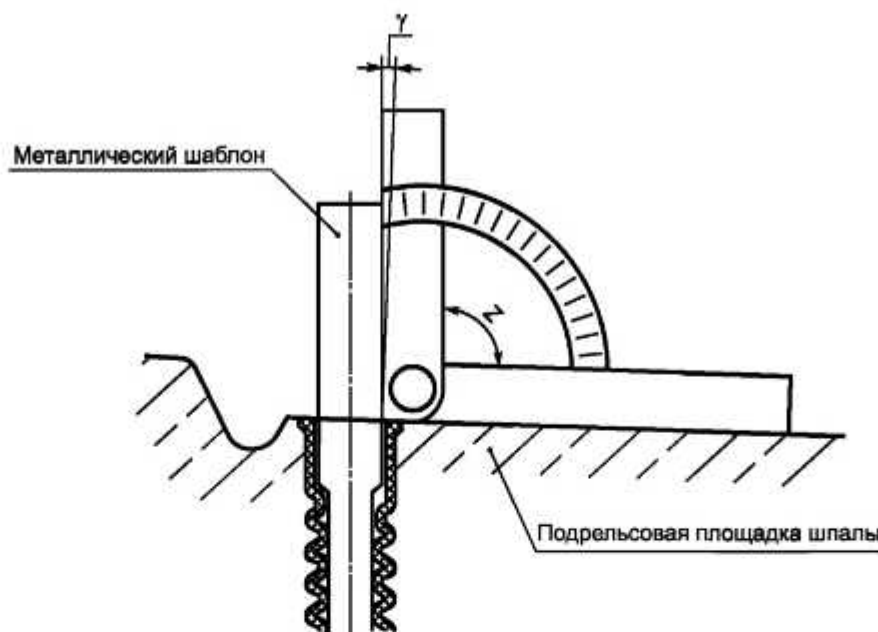


Рисунок 15 — Схема контроля угла наклона дюбеля γ

Во внутренний канал контролируемого дюбеля вводят металлический шаблон. Плечи угломера должны касаться плоскости подрельсовой площадки и металлического шаблона. В этом положении берут отсчет Z по шкале угломера. Угол наклона оси дюбеля γ , град, вычисляют по формуле

$$\gamma = Z - 90^\circ, \quad (4)$$

где Z — угол наклона оси дюбеля к плоскости подрельсовой площадки по шкале угломера, град.

7.11 Высоту шпалы H_p и H_c в подрельсовом и среднем сечениях контролируют штангенциркулем типа II по ГОСТ 166.

7.12 Высоту головок анкеров h_r над уровнем верха подрельсовых площадок контролируют по схеме, показанной на рисунке 16, штангенциркулем типа I по ГОСТ 166—89 (пункт 1.1), штангенглубиномером типа ШГ по ГОСТ 162 или по ГОСТ 26433.1 с учетом требований технологической документации. Размер h_r , мм, вычисляют по формуле

$$h_r = m - F, \quad (5)$$

где F — толщина металлической пластины, мм;

m — расстояние от верха металлической пластины до верха подрельсовой площадки, мм.

7.13 Подуклонку подрельсовых площадок U_1 и U_2 и пропеллерность шпалы L контролируют индикатором (см. приложение А) по схеме, представленной на рисунке 17, накладываемым одновременно на обе подрельсовые площадки шпалы.

Пластины индикатора устанавливают с нормативной подуклонкой 1/20 относительно горизонтальной плоскости и с нулевой пропеллерностью подрельсовых площадок по длине шпалы. В точках a , b , c , d каждой из пластин индикатора устанавливают фиксаторы равной длины с вертикальным каналом внутри.

На пластинах имеются также опоры, обеспечивающие одинаковую высоту положения индикатора над поверхностью шпалы.

Глубиномером штангенциркуля типа I по ГОСТ 166—89 (пункт 1.1) измеряют расстояния от подрельсовой площадки до верха головок фиксаторов в точках a_1 , b_1 , c_1 и d_1 одной пластины и в точках a_2 , b_2 , c_2 и d_2 другой пластины.

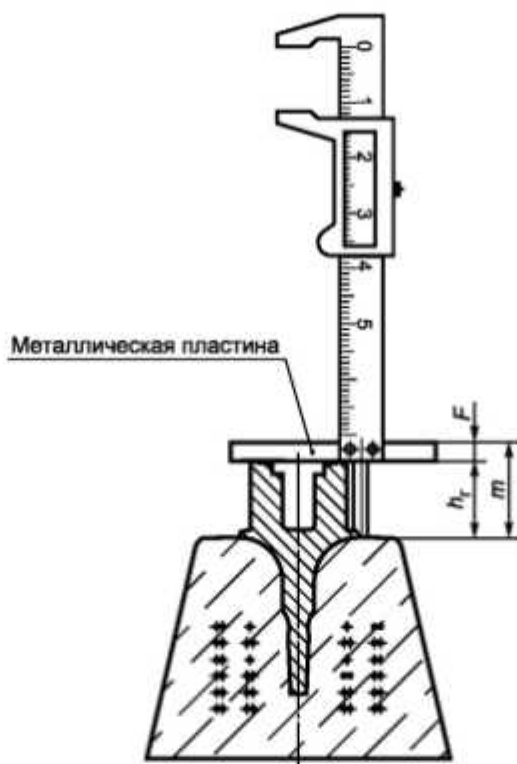


Рисунок 16 — Схема контроля высоты головки анкера над уровнем верха подрельсовых площадок

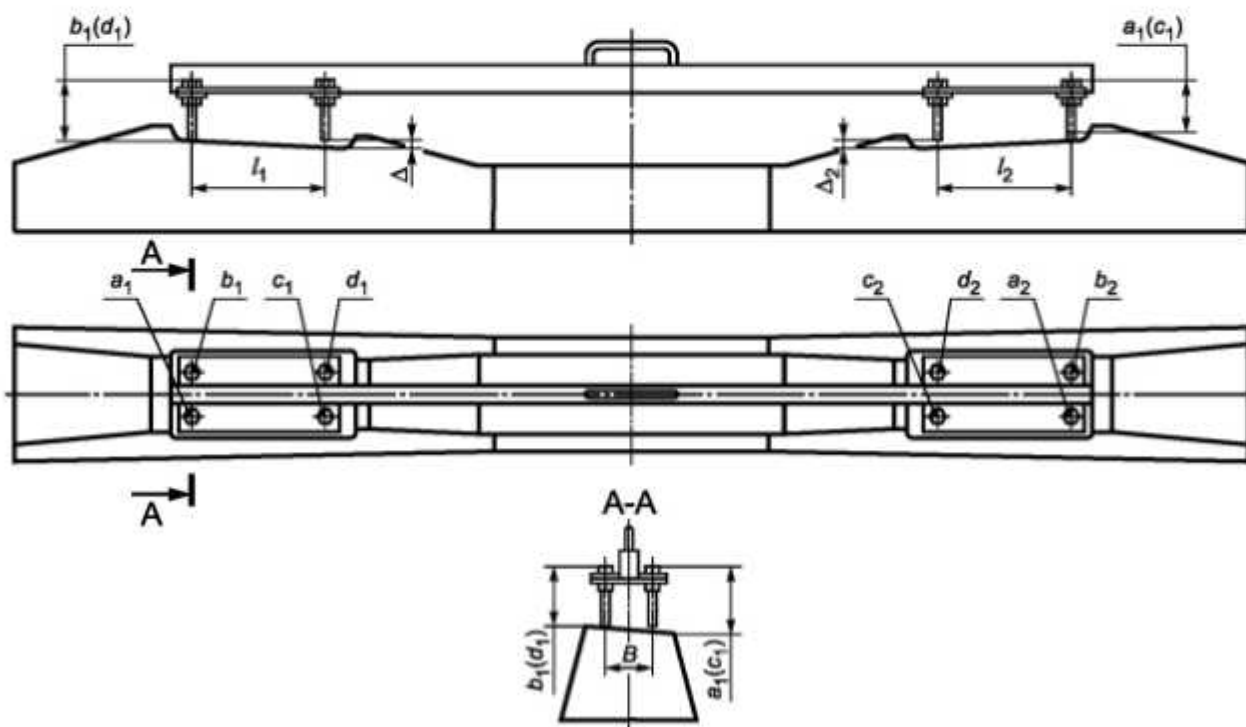


Рисунок 17 — Схема контроля подуклонки и пропеллерности подрельсовых площадок индикатором БП 094/1

По измеренным значениям a_1, b_1, c_1 и d_1 для первой пластины и a_2, b_2, c_2 и d_2 для второй пластины вычисляют фактические значения подуклонки Y_1 и Y_2 подрельсовых площадок и пропеллерности шпалы Π по формулам:

$$Y_1 = \frac{1}{\frac{l_1}{l_1 \cdot n + \Delta_1}} \quad (6)$$

где l_1 — расстояние между фиксаторами при измерении подуклонки, мм;

n — нормативное значение подуклонки 1/20;

$$\Delta_1 = \frac{(a_1 - c_1) + (b_1 - d_1)}{2};$$

$$Y_2 = \frac{1}{\frac{l_2}{l_2 \cdot n + \Delta_2}}; \quad (7)$$

где l_2 — расстояние между фиксаторами при измерении подуклонки, мм;

$$\Delta_2 = \frac{(a_2 - c_2) + (b_2 - d_2)}{2};$$

$$\Pi = \frac{1}{\frac{B}{\Delta_{\text{пр}}}}, \quad (8)$$

где B — расстояние между фиксаторами при измерении пропеллерности, мм;

$$\Delta_{\text{пр}} = \frac{(a_1 - b_1) + (c_1 - d_1)}{2} - \frac{(a_2 - b_2) + (c_2 - d_2)}{2}.$$

7.13.1 Подуклонку подрельсовых площадок шпал всех типов допускается контролировать также прибором ПКУ-01Ш по схеме, представленной на рисунке 18.

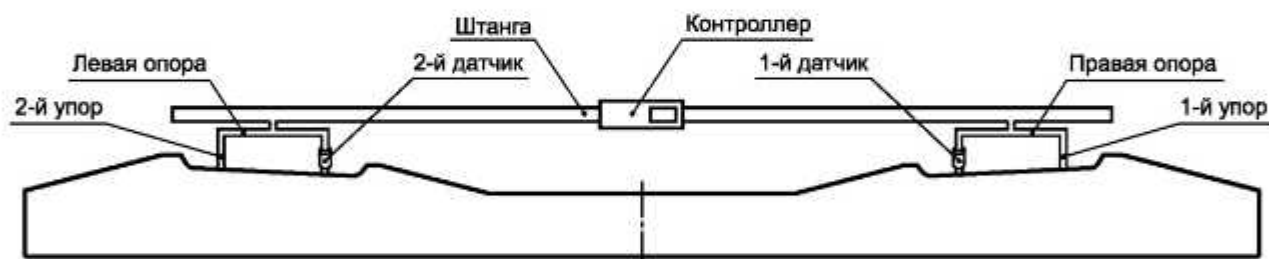


Рисунок 18 — Схема контроля подуклонки подрельсовых площадок прибором ПКУ-01Ш

7.13.2 Пропеллерность подрельсовых площадок шпал допускается также контролировать прибором ПКП-01Ш по схеме, представленной на рисунке 19.

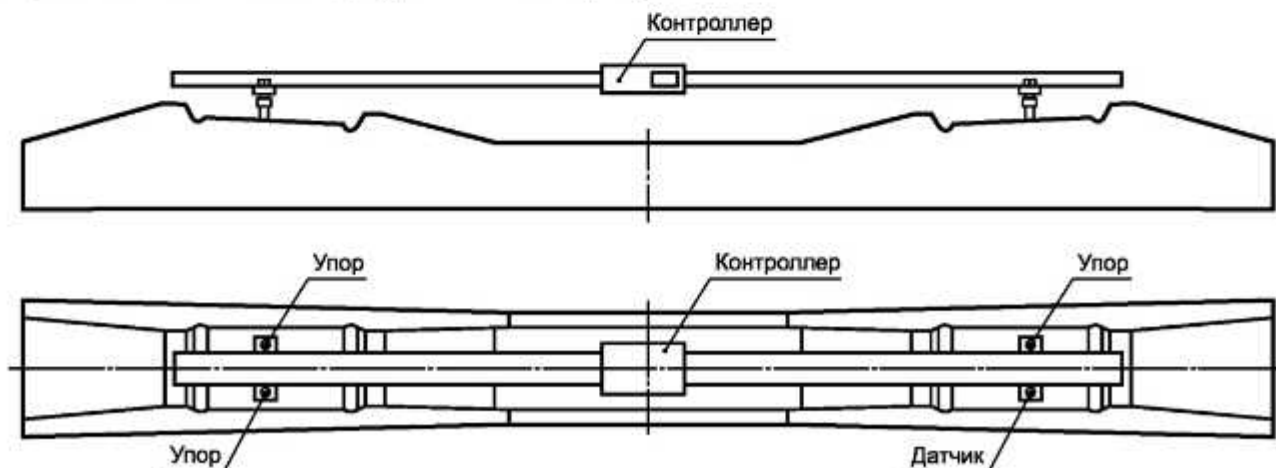
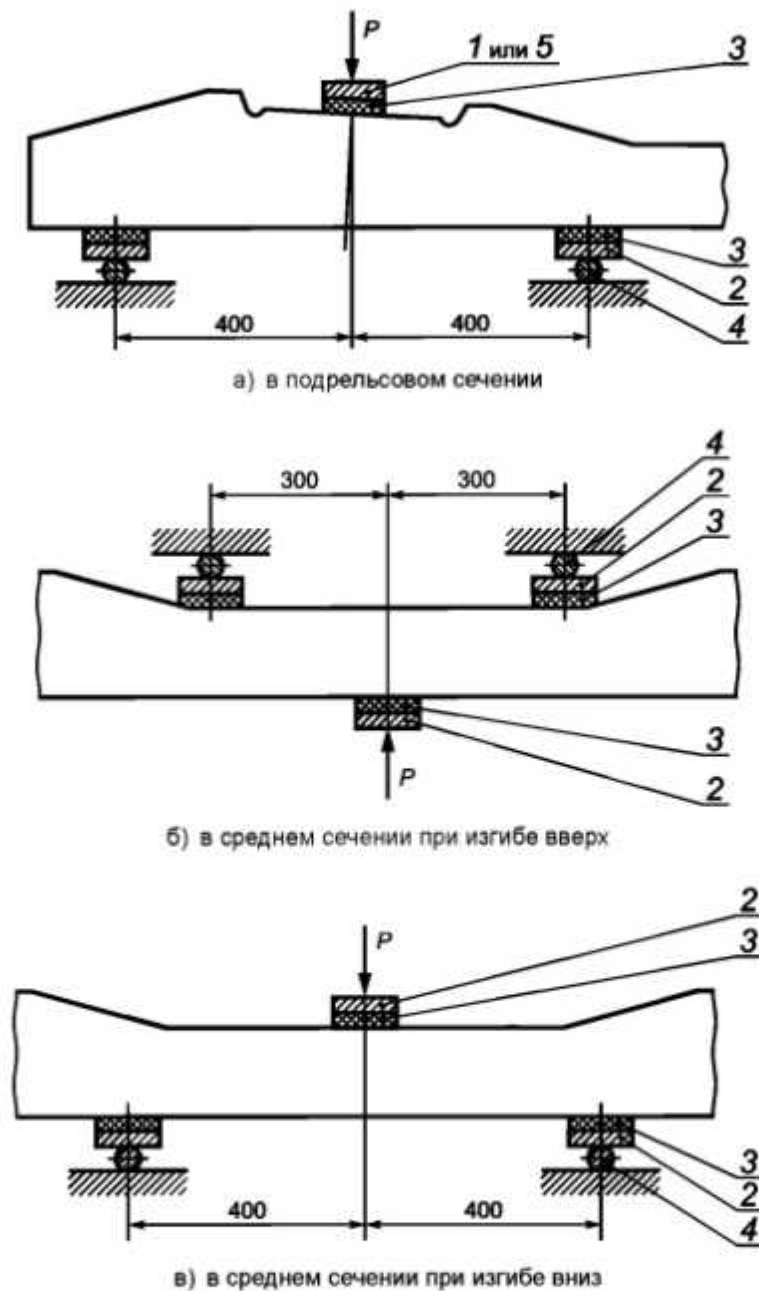


Рисунок 19 — Схема контроля пропеллерности подрельсовых площадок прибором ПКП-01Ш

7.14 Испытания шпал на трещиностойкость проводят не ранее чем после набора бетоном отпускной прочности на сжатие по ГОСТ 8829—94 (пункт 7.1).

Шпалу испытывают в двух подрельсовых и среднем сечениях путем приложения статической нагрузки на прессе по схемам, представленным на рисунке 20.



1 — стальная пластина толщиной не менее 25 мм, с уклоном нижнего основания 1:20; 2 — стальная пластина; 3 — упругая прокладка: деревянная толщиной не менее 25 мм или резиновая толщиной не менее 10 мм; 4 — стальная опора; 5 — стальная пластина толщиной не менее 75 мм (для шпал типа II)

Рисунок 20 — Схема испытаний шпалы на трещиностойкость

В каждом сечении нагрузку равномерно, с приращением не более 2 кН/с (200 кгс/с) доводят до контрольного значения, указанного в таблице 3, поддерживают ее постоянной в течение не менее 2 мин и осматривают с двух сторон боковые поверхности шпалы с целью обнаружения видимых трещин. Измерение длины и раскрытия трещин — по ГОСТ 26433.1—89 (приложение 1, подраздел 1.5, таблица 1).

Освещенность поверхности бетона должна быть не менее 3000 лк.

7.14.1 Испытательную нагрузку сначала доводят до контрольного значения второго сорта и затем при отсутствии трещин увеличивают до значения первого сорта.

7.14.2 Испытание шпал в среднем сечении вначале проводят на изгиб вверх согласно рисунку 20 б). При отсутствии видимой трещины допускается продолжить испытание этой же шпалы в среднем сечении на изгиб вниз согласно рисунку 20 в). В случае появления трещины на изгиб вниз испытывают другую контрольную шпалу.

7.15 Толщину защитного слоя бетона t над верхним рядом арматуры контролируют по ГОСТ 22904 или штангенциркулем типа I по ГОСТ 166—89 (пункт 1.1) на торцах шпал по схеме, показанной на рисунке 21.

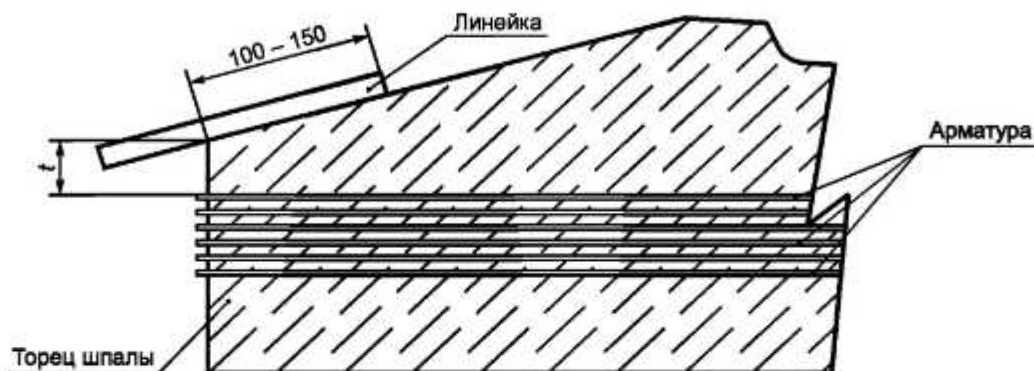


Рисунок 21 — Схема определения толщины t защитного слоя бетона

7.16 Для измерения электрического сопротивления шпал типа III на каждую подрельсовую площадку укладывают резиновую прокладку и металлическую пластину толщиной от 2 до 4 мм, прикрепляя ее двумя шурупами или закладными болтами. Измерение проводят омметром по ГОСТ 23706 (пункты 5.1—5.3) по схеме, представленной на рисунке 22, в закрытом помещении. Шпала должна быть изолирована от земли и должна находиться в сухом состоянии не менее 6 ч после распалубки. Места контакта пластины со щупами омметра должны быть зачищены до металлического блеска.

Отсчеты по шкале омметра проводят дважды с изменением полярности прибора. Наименьшее значение электрического сопротивления между пластинами принимают за действительное сопротивление шпалы и сравнивают с нормативным значением, указанным в 5.2.6.

7.17 Качество бетонных поверхностей по наплывам бетона контролируют путем сплошного визуального контроля. Глубину и наибольший размер раковин и околлов бетона контролируют штангенциркулем типа I по ГОСТ 166—89 (пункт 1.1).

7.18 Глубину заложения дюбеля в шпале относительно уровня подрельсовой площадки контролируют штангенциркулем с глубиномером типа I по ГОСТ 166—89 (пункт 1.1).

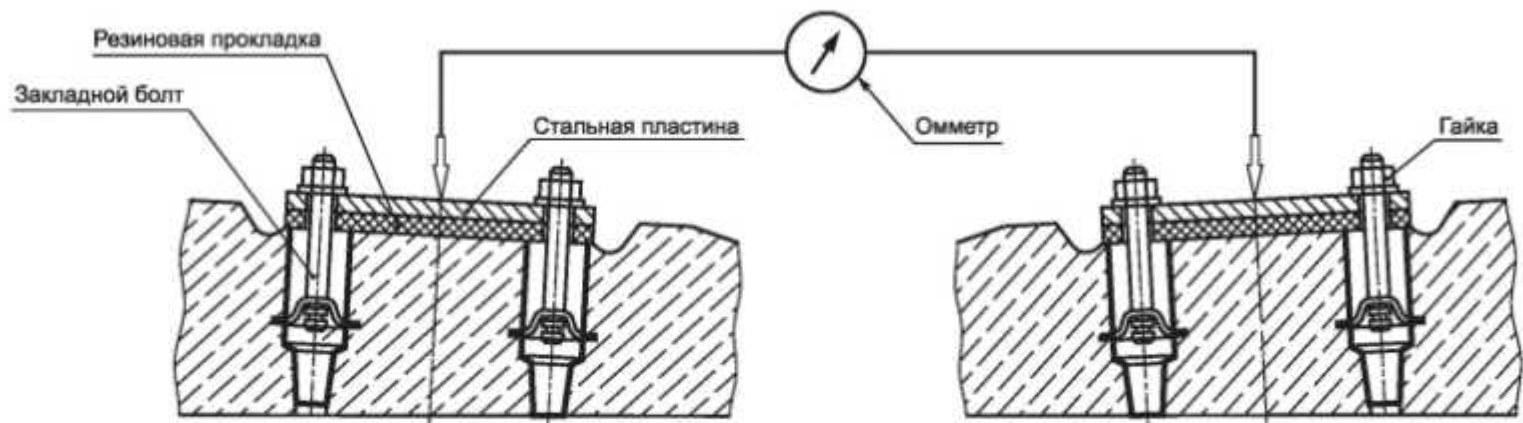
7.19 Отсутствие в каналах шпалы наплывов бетона, препятствующих установке и повороту болта в рабочее положение, проверяют контрольным инструментом, рабочий орган которого имеет форму закладного болта по ГОСТ 16017 с наибольшим верхним допуском в размерах головки. Проверяют все четыре канала контролируемой шпалы.

7.20 Отсутствие в каналах дюбелей наплывов бетона, препятствующих установке путевых шурупов в рабочее положение, проверяют шаблоном (см. рисунок 23) для контроля прямолинейности внутреннего канала в дюбеле.

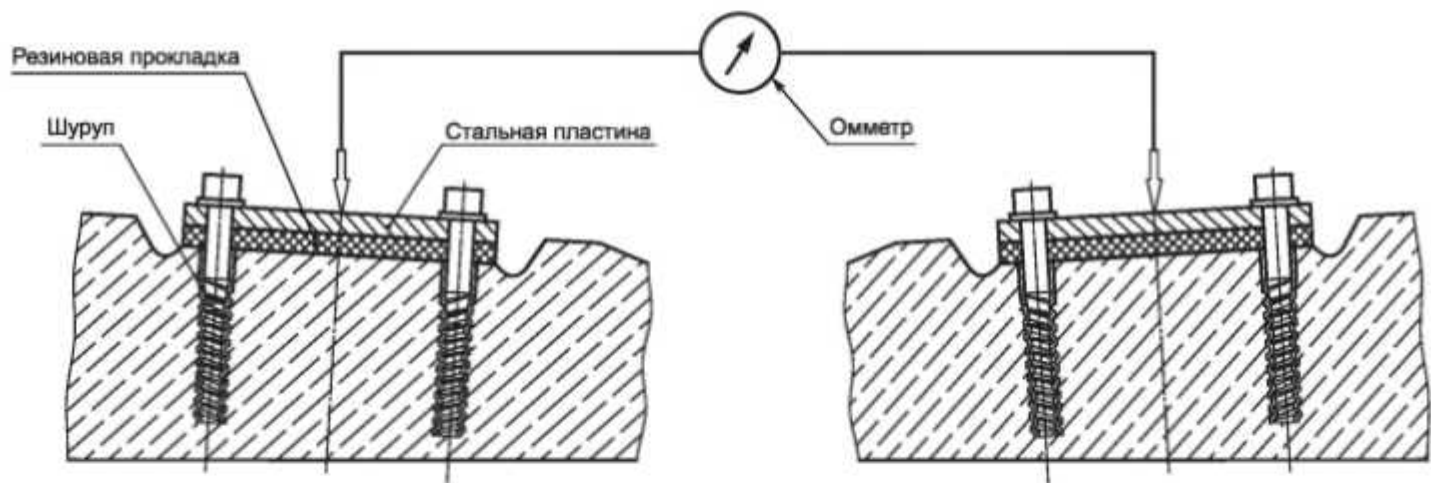
7.21 Маркировку шпал контролируют путем сплошного визуального контроля.

7.22 Испытательное оборудование должно быть аттестовано, а средства измерений поверены в соответствии с требованиями национальных стандартов и нормативных документов, действующих на территории государства, принявшего стандарт¹⁾.

¹⁾ В Российской Федерации действуют ГОСТ Р 8.568—2017 «Государственная система обеспечения единства измерений. Аттестация испытательного оборудования. Основные положения», «Порядок проведения проверки средств измерений, требования к знаку поверки и содержанию свидетельства о поверке», утвержденный Приказом Минпромторга России от 2 июля 2015 г. № 1815.



а) при болтовом креплении



б) при шурупно-дюбельном креплении

Рисунок 22 — Схема измерения электрического сопротивления шпалы

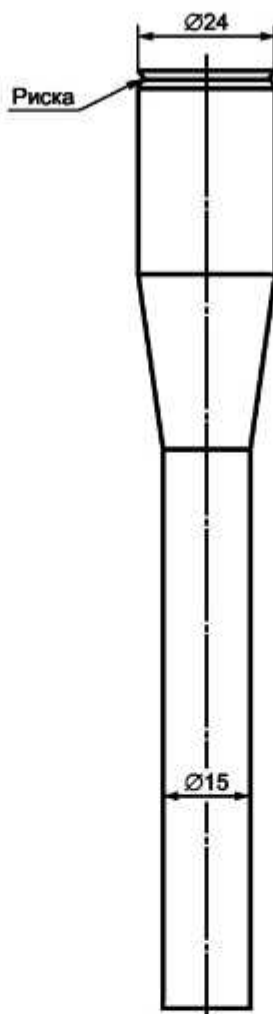


Рисунок 23 — Шаблон для контроля прямолинейности внутреннего канала в дубеле

8 Транспортирование и хранение

8.1 Транспортирование и хранение шпал следует проводить в соответствии с требованиями ГОСТ 13015—2012 (подразделы 8.1, 8.5).

8.2 Шпалы при складировании должны быть уложены в рабочем положении (подошвой вниз).

8.3 Штабели шпал следует собирать на деревянных брусках сечением 150 × 200 мм, или на некондиционных шпалах, или на других подштабельных основаниях. Между рядами шпал типов I и III должны быть уложены деревянные прокладки толщиной от 40 до 50 мм, для шпал типа II — не менее 90 мм, расположенные в углублениях подрельсовых площадок на расстоянии от 550 до 600 мм от торцов шпал.

Допускается складирование шпал другим способом, обеспечивающим сохранность изделий, согласно разработанной технологической документации.

8.4 По высоте в штабелях должно быть не более 16 рядов шпал. Расстояния между штабелями должны быть не менее 1 м.

8.5 Шпалы разных типов и подтипов, а также первого и второго сортов, транспортируют и складывают отдельно.

8.6 При выполнении погрузочно-разгрузочных работ с железобетонными шпалами следует выполнять требования ГОСТ 12.3.009.

9 Гарантии изготовителя

Предприятия — изготовители шпал гарантируют соответствие выпускаемых железобетонных шпал требованиям настоящего стандарта при соблюдении заказчиком условий транспортирования, хранения и эксплуатации.

Гарантийный срок эксплуатации шпал составляет пять лет со дня укладки их в железнодорожный путь или 300 млн т брутто пропущенного тоннажа при условии выполнения установленных правил транспортирования, выгрузки, хранения, сборки, укладки и эксплуатации.

Приложение А (рекомендуемое)

Перечень приспособлений для контроля шпал

Наименование контролируемого геометрического показателя	Наименование индикатора	Шифр проекта
Угол подрельсовых площадок в продольном и поперечном к оси шпалы направлениях	Индикатор контроля уклонов и пропеллерности подрельсовых площадок	БП 094/1
	Прибор контроля подуклонки подрельсовых площадок	ПКУ-01Ш
	Прибор контроля пропеллерности подрельсовых площадок	ПКП-01Ш
Глубина заделки в бетон закладных шайб	Индикатор контроля глубины заделки закладных шайб	БП 094/5

Ключевые слова: железобетонные шпалы, классификация, основные параметры и размеры, технические требования, правила приемки, методы контроля, гарантии изготовителя

Редактор *Е.И. Мосур*
Технические редакторы *В.Н. Прусакова, И.Е. Черепкова*
Корректор *Е.Р. Ароян*
Компьютерная верстка *Л.В. Софейчук*

Сдано в набор 06.09.2019. Подписано в печать 18.09.2019. Формат 60 × 84^{1/8}. Гарнитура Ариал.
Усл. печ. л. 3,72. Уч.-изд. л. 3,25.

Подготовлено на основе электронной версии, предоставленной разработчиком стандарта

ИД «Юриспруденция», 115419, Москва, ул. Орджоникидзе, 11.
www.jurisizdat.ru y-book@mail.ru

Создано в единичном исполнении во ФГУП «СТАНДАРТИНФОРМ»
для комплектования Федерального информационного фонда стандартов,
117418 Москва, Нахимовский пр-т, д. 31, к. 2.
www.gostinfo.ru info@gostinfo.ru

Изменение № 1 ГОСТ 33320—2015 Шпалы железобетонные для железных дорог. Общие технические условия

Принято Межгосударственным советом по стандартизации, метрологии и сертификации (протокол № 124-П от 28.11.2019)

Зарегистрировано Бюро по стандартам МГС № 14988

За принятие изменения проголосовали национальные органы по стандартизации следующих государств: AM, BY, KG, KZ, RU, TJ, UZ [коды альфа-2 по МК (ИСО 3166) 004]

Дату введения в действие настоящего изменения устанавливают указанные национальные органы по стандартизации*

Раздел 2. Заменить ссылку: «ГОСТ 8829—94¹⁾» на «ГОСТ 8829—2018»;
сноску ¹⁾ — исключить;

«ГОСТ 23706 (МЭК 51-6—84)» на «ГОСТ 23706—93 (МЭК 51-6—84)»;

дополнить ссылками:

«ГОСТ 6727 Проволока из низкоуглеродистой стали холоднотянутая для армирования железобетонных конструкций. Технические условия

ГОСТ 12730.5 Бетоны. Методы определения водонепроницаемости».

Раздел 3 дополнить пунктом 3.9а:

«3.9а **наклонная плоскость**: Поперечная плоскость, формирующая углубление подрельсовой площади».

Пункт 4.1 дополнить абзацем:

«Шпалы всех типов изготавливают в двух исполнениях:

- исполнение 1;

- исполнение 2».

Пункт 4.6.1 изложить в новой редакции:

«4.6.1 Для шпал типа I (см. рисунок 1) основным параметром *A* является расстояние между упорными плоскостями углублений противоположных концов шпалы, которое измеряют на уровне кромок углублений».

Пункт 4.6.3 изложить в новой редакции:

«4.6.3 Для шпал типа III (см. рисунок 3) основным параметром *A* является расстояние между упорными плоскостями углублений противоположных концов шпалы, которое измеряют на уровне подрельсовых площадок».

Пункт 4.7:

а) перечисления под рисунком 5 изложить в новой редакции:

«1) a_1 — расстояние между кромками углубления одной подрельсовой площадки;

2) a_2 — расстояние между центрами отверстий, измеряемое на уровне подрельсовой площадки;

3) a_3 — расстояние от упорной кромки углубления до центра ближайшего отверстия, измеряемое на уровне кромки углубления»;

б) под рисунком 6 исключить перечисления а), б); заменить название рисунков:

«Рисунок 6а — Подрельсовая часть шпал типа III для болтового скрепления

Рисунок 6б — Подрельсовая часть шпал типа III для шурупно-дюбельного скрепления»;

рисунок 6б. Перечисление 3) изложить в новой редакции:

«3) a_3 — расстояние от упорной плоскости углубления до центра ближайшего отверстия, измеряемое на уровне подрельсовой площадки».

* Дата введения в действие на территории Российской Федерации — 2020—03—01.

Пункт 5.1.9. Таблицу 3 изложить в новой редакции:

«Таблица 3 — Контрольные нагрузки при испытаниях шпал на трещиностойкость

Осевая нагрузка, кН (тс)	Испытуемое сечение	Направление изгиба	Контрольная нагрузка для шпал, кН (тс)	
			первого сорта	второго сорта
Не более 245 (25)	Подрельсовое	Вниз	123 (12,5)	98 (10,0)
	Среднее	Вверх	98 (10,0)	88 (9,0)
		Вниз	44 (4,5)	34 (3,5)
Не более 265 (27)	Подрельсовое	Вниз	142 (14,5)	123 (12,5)
	Среднее	Вверх	123 (12,5)	98 (10,0)
		Вниз	64 (6,5)	44 (4,5)

Пункт 5.1.11. Таблица 4. Графа «Вид поверхности шпалы». Первую строку изложить в новой редакции:

«Наклонные плоскости и выкружки подрельсовых площадок».

Раздел 5 дополнить пунктами — 5.1.18, 5.1.19:

«5.1.18 Диаметр и класс прочности арматуры, число и расположение арматурных элементов, отклонения от номинального числа арматурных элементов и значение начального натяжения всей арматуры должны быть указаны в технической документации на шпалы.

По согласованию с заказчиком и разработчиком конструкции шпал допускается применять другие виды арматуры.

5.1.19 По согласованию с заказчиком допускается дополнительное армирование подрельсовой площадки в зоне закладных элементов для шпал типа III исполнения 2.

Допускается дополнительное армирование торцов шпал.

Для дополнительного армирования следует применять проволоку по ГОСТ 6727. По согласованию с заказчиком и разработчиком конструкции шпал допускается применять другие виды арматуры».

Подпункты 5.2.1.1—5.2.1.3 изложить в новой редакции:

«5.2.1.1 Шпалы всех типов следует изготавливать из тяжелого бетона по ГОСТ 26633 или национальным стандартам и нормативным документам, действующим на территории государства, принявшего стандарт. Материалы, применяемые для изготовления бетонной смеси, должны соответствовать настоящему стандарту, ГОСТ 26633, а также национальным стандартам и нормативным документам, действующим на территории государства, принявшего стандарт и иметь документ, подтверждающий качество.

Шпалы всех типов изготавливают из бетона класса прочности на сжатие не ниже:

- В40 — для шпал исполнения 1;
- В50 — для шпал исполнения 2.

5.2.1.2 Марка бетона по морозостойкости согласно строительным нормам и правилам, действующим на территории государства, принявшего стандарт¹⁾, должна быть для всех типов шпал не ниже:

- F₁₂₀₀ — для шпал исполнения 1;
- F₁₃₀₀ — для шпал исполнения 2.

¹⁾ В Российской Федерации действует СП 63.13330.2018 «СНиП 52-01—2003 Бетонные и железобетонные конструкции. Основные положения».

5.2.1.3 Передаточную прочность бетона, определяемую по ГОСТ 18105 или ТНПА страны-изготовителя, устанавливают для каждого типа шпал технической документацией в зависимости от принятой конструкции шпалы и типа арматуры. Передаточная прочность бетона должна быть не менее:

- 34,2 МПа (349 кгс/см²) — для шпал исполнения 1;
- 49,5 МПа (505 кгс/см²) — для шпал исполнения 2.

Отпускная прочность бетона должна быть для всех типов шпал не менее:

- передаточной прочности — для шпал исполнения 1;
- 57,6 МПа (587,5 кгс/см²) — для шпал исполнения 2».

Пункт 5.2.1 дополнить подпунктом — 5.2.1.8:

«5.2.1.8 Марка бетона по водонепроницаемости для всех типов шпал исполнения 2 должна быть не менее W12 по ГОСТ 12730.5».

Подпункт 5.2.2.2 Первое перечисление. Заменить слова: «не более 8 %» на «не более 7 %».

Подпункт 5.2.3.4 дополнить словами: «для шпал исполнения 2 — не ниже F₁300».

Пункт 5.2.4 дополнить абзацем:

«Допускается использование воды питьевой, соответствующей требованиям строительных норм и правил, действующим на территории государства, принявшего стандарт ¹⁾, без дополнительных анализов»;

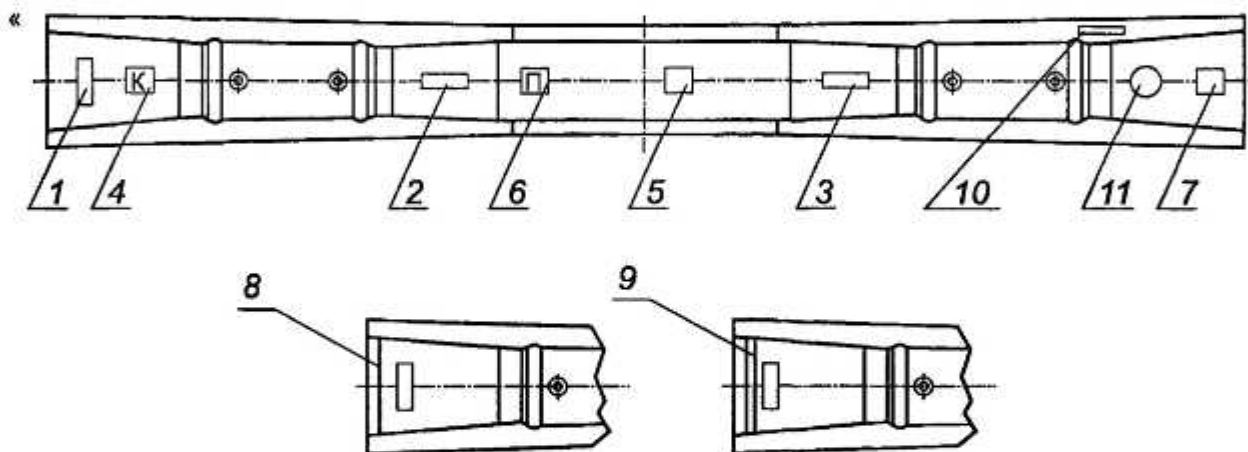
дополнить сноской ¹⁾:

«_____»

¹⁾ В Российской Федерации действует ГОСТ Р 51232—98 «Вода питьевая. Общие требования к организации и методам контроля качества».

Подпункт 5.2.6.3 исключить.

Пункт 5.3.1. Рисунок 8 изложить в новой редакции:



Штампование: 1 — тип шпалы; 2 — товарный знак предприятия-изготовителя;

3 — год изготовления; 4 — обозначение кривой; 5 — знак обращения на рынке; 6 — обозначение шпал исполнения 2.

Маркировка краской: 7 — штамп ОТК и номер партии; 8 — обозначение шпалы второго сорта; 9 — обозначение некондиционной шпалы; 10 — вариант комплектации шпал скреплениями; 11 — маркировка номера партии шпал исполнения 2

Рисунок 8 — Схема маркировки шпал».

Пункт 5.3.7 изложить в новой редакции:

«5.3.7 На верхней поверхности в средней части шпалы штампованием в бетоне наносят на 100 % шпал:

- единый знак обращения продукции на рынке;
- букву «П» для всех типов шпал исполнения 2.

Допускается единый знак обращения продукции на рынке и букву «П» наносить несмываемой краской».

Пункт 5.3.8 дополнить абзацами:

«В концевой части шпал исполнения 2 на верхней поверхности не менее чем у 80 % шпал наносят номер партии способом, обеспечивающим идентификацию в течение всего срока службы шпал. Номер партии наносят шрифтом высотой не менее 10 мм.

Допускаются дополнительные способы маркировки, обеспечивающие идентификацию шпалы в течение всего срока службы шпал».

Пункт 6.2.1. Таблицу 6 изложить в новой редакции:

«Т а б л и ц а 6 — Показатели шпал, определяемые при приемо-сдаточных и периодических испытаниях

Наименование показателя	Вид испытаний		Номер структурного элемента		Объем выборки из партии (числа образцов)	
	приемо-сдаточные	периодические	технических требований	методов испытаний	шт.	%
Прочность бетона шпал на сжатие	+	—	5.2.1.3	7.1	3	—
Морозостойкость бетона шпал	—	+	5.2.1.2	7.2	18	—
Водонепроницаемость бетона шпал	—	+	5.2.1.8	7.23	6	—
Отклонение от прямолинейности подрельсовых площадок	—	+	5.1.7	7.8	2)	—
Трещиностойкость шпал	+	—	5.1.9	7.14	3/6 ¹⁾	—
Положение дюбелей и закладных шайб в шпалах	—	+	5.1.3; 5.1.4; 5.1.15	7.9; 7.18	2)	—
Состояние каналов для болтов и шурупов	+	—	5.1.13	7.19; 7.20	—	100
Электрическое сопротивление шпал	+	—	5.1.14	7.16	3/6 ¹⁾	—
Основные геометрические параметры шпал: $A, a_1, a_2, a_3, c, H_D, H_C$	—	+	5.1.3; 5.1.4	7.4—7.6; 7.11	2)	—
Подуклонка и пропеллерность шпал	—	+	5.1.5; 5.1.6	7.13	2)	—
Угол наклона упорных плоскостей углубления в подрельсовых площадках β	—	+	5.1.4; 5.1.8	7.7	2)	—
Угол наклона оси дюбеля γ	—	+	5.1.3; 5.1.4	7.10	2)	—
Положение анкеров h_r	—	+	5.1.3; 5.1.4	7.12	2)	—
Толщина защитного слоя бетона	—	+	5.1.10	7.15	2)	—
Качество бетонных поверхностей	+	—	5.1.11	7.17	—	100
Маркировка	+	—	5.3	7.21	—	100

1) В числе образцов 3/6 числитель означает объем выборки при первом испытании, а знаменатель — при повторном.
2) Объем выборки по ГОСТ 13015—2012 (пункт 6.6.3, таблица 5).

Пункт 6.2.2. Второй абзац исключить.

Пункт 6.2.5. Заменить слова: «по ГОСТ 13015» на «по ГОСТ 13015, методом отбора «вслепую» по ГОСТ 18321. Браковочное число при приемочном уровне дефектности не допускается».

Раздел 6 дополнить пунктом 6.2.7:

«6.2.7 Приемку шпал исполнения 2 на водонепроницаемость проводят по ГОСТ 12730.5 на основании результатов периодических испытаний 6 бетонных образцов не реже 1 раза в 6 месяцев или при изменении состава бетонной смеси».

Пункт 6.3.1. Таблицу 7 изложить в новой редакции:

«Т а б л и ц а 7 — Показатели шпал, определяемые при испытаниях для обязательного подтверждения соответствия

Наименование показателя	Номер структурного элемента		Объем выборки из партии, шт.
	технических требований	методов испытаний	
Передачная прочность бетона шпал на сжатие	5.2.1.3	7.1	3
Морозостойкость бетона шпал ²⁾	5.2.1.2	7.2	18
Отклонение от прямолинейности подрельсовых площадок	5.1.7	7.8	1)
Трещиностойкость шпал	5.1.9	7.14	3
Электрическое сопротивление шпал	5.1.14	7.16	3
Основные геометрические параметры шпал: $A, a_1, a_2, a_3, c, H_p, H_c$	5.1.3; 5.1.4	7.4—7.6; 7.11	1)
Подуклонка и пропеллерность шпал	5.1.5; 5.1.6	7.13	1)
Угол наклона оси дюбеля γ	5.1.3; 5.1.4	7.10	1)
Положение анкеров h_f	5.1.3; 5.1.4	7.12	1)
Толщина защитного слоя бетона	5.1.10	7.15	1)
Качество бетонных поверхностей	5.1.11	7.17	1)
Маркировка	5.3	7.21	1)
<p>1) Объем выборки по ГОСТ 13015—2012 (пункт 6.6.3, таблица 5). 2) Заявитель представляет документы по результатам испытаний, проведенных аккредитованными испытательными центрами (лабораториями) по ГОСТ 10060 с подтверждением метрологического обеспечения испытаний.</p>			

Пункты 7.1, 7.2 изложить в новой редакции:

«7.1 Прочность бетона на сжатие определяют по ГОСТ 10180—2012 (подраздел 7.2) на серии образцов, изготовленных из смеси рабочего состава.

7.2 Морозостойкость бетона следует определять по ГОСТ 10060 первым базовым, вторым и третьим ускоренными методами. Допускается применение других методов определения марок по морозостойкости при условии обязательного определения коэффициента перехода в соответствии с ГОСТ 10060—2012 (приложение Б)».

Пункт 7.4.1 изложить в новой редакции:

«7.4.1 В шпалах типа I губки штангенциркуля должны касаться в точках упорных кромок углублений в соответствии с рисунком 9 а)»;

рисунок 9. Подрисуночную подпись а) изложить в новой редакции:

«а) на уровне кромок упорных плоскостей углублений в подрельсовых площадках в шпалах типа I».

Пункт 7.5.1 изложить в новой редакции:

«7.5.1 При измерении расстояния a_1 на шпалах типа I губки штангенциркуля должны касаться шпалы в точках обеих кромок углубления в соответствии с рисунком 10 а)»;

рисунок 10. Подрисуночные подписи а), б) изложить в новой редакции:

«а) измеряемое на уровне кромок в шпалах типа I»;

«б) на уровне подрельсовой площадки в шпалах типа III»;

наименование рисунка 10 изложить в новой редакции:

«Рисунок 10 — Схема измерения расстояния a_1 по оси шпалы между наклонными плоскостями углубления подрельсовой площадки одного конца шпалы».

Пункт 7.5.2 изложить в новой редакции:

«7.5.2 При измерении расстояния a_1 в шпалах типа III губки штангенциркуля должны касаться шпалы в точках линии пересечения наклонных плоскостей углубления с плоскостью подрельсовой площадки в соответствии с рисунком 10 б)».

Пункт 7.5.3. Формула (1). Пояснение символа « x » изложить в новой редакции:

« x — расстояние от упорной плоскости углубления в площадке до ближайшего отверстия».

Пункт 7.6. Второй абзац. Заменить слова: «Размер s , мм,» на «Размер s »;

рисунок 12. Подпись на выносной линии изложить в новой редакции: «Подрельсовая площадка шпал типа III».

Пункт 7.7. Рисунок 13. Заменить слова: «Упорная площадка» на «Упорная плоскость углубления»; наименование рисунка 13 изложить в новой редакции:

«Рисунок 13 — Схема контроля угла β наклона упорной плоскости углубления к плоскости подрельсовой площадки»;

второй абзац. Заменить слова: «упорной плоскости» на «упорной плоскости углубления».

Пункт 7.13. Наименование рисунка 16 изложить в новой редакции:

«Рисунок 16 — Схема контроля высоты головки анкера».

Пункт 7.14. Заменить ссылку: «ГОСТ 8829—94 (пункт 7.1)» на «ГОСТ 8829—2018 (пункт 8.1)».

Пункт 7.14.2. Заменить слова: «трещины на изгиб вниз» на «трещины на изгиб вверх».

Пункт 7.16. Первый абзац. Заменить ссылку: «по ГОСТ 23706 (пункты 5.1—5.3)» на «по ГОСТ 23706—93 (пункты 5.1—5.3)»;

второй абзац. Заменить ссылку: «5.2.6» на «5.1.14».

Пункт 7.22. Сноска ¹⁾. Заменить слова: «проверки» на «поверки»; «от 2 июля 2915 г.» на «от 2 июля 2015 г.»;

наименование рисунка 23 изложить в новой редакции:

«Рисунок 23 — Схема шаблона для контроля прямолинейности внутреннего канала в дюбеле».

Раздел 7 дополнить пунктом — 7.23:

«7.23 Марку бетона по водонепроницаемости определяют по ГОСТ 12730.5».

Пункт 8.3. Первый абзац. Заменить слова: «на расстоянии от 550 до 600 мм» на «на расстоянии от 450 до 550 мм».

Пункт 8.5 изложить в новой редакции:

«8.5 Шпалы разных типов, подтипов и исполнений, а также первого и второго сортов транспортируют и складывают отдельно».

Раздел 9. Второй абзац изложить в новой редакции:

«Гарантийный срок эксплуатации железобетонных шпал в железнодорожном пути при условии выполнения установленных правил транспортирования, выгрузки, хранения, сборки, укладки, периодичности ремонтов и эксплуатации верхнего строения пути составляет:

- для шпал исполнения 1 — пять лет со дня укладки их в железнодорожный путь или 300 млн т брутто пропущенного тоннажа;

- для шпал исполнения 2 — десять лет со дня укладки их в железнодорожный путь или 700 млн т брутто пропущенного тоннажа».

Стандарт дополнить разделом 10:

«10 Назначенный ресурс»

10.1 Назначенный ресурс железобетонных шпал в железнодорожном пути составляет 1500 млн т брутто пропущенного тоннажа или назначенный срок службы 50 лет при обеспечении установленных правил транспортирования, выгрузки, хранения, сборки, укладки, эксплуатации верхнего строения пути, периодичности и качества ремонтов.

10.2 Назначенный ресурс снижается в зависимости от параметров, приведенных в таблице 8.

Таблица 8 — Снижение назначенного ресурса

Параметр, влияющий на снижение назначенного ресурса	Величина снижения назначенного ресурса		
	млн т брутто	срок (лет)	
Перевальные участки и участки рекуперативного торможения	Уклон от 12 до 15 ‰	75	2,5
	Уклон более 15 ‰	150	5

Окончание таблицы 8

Параметр, влияющий на снижение назначенного ресурса	Величина снижения назначенного ресурса	
	млн т брутто	срок (лет)
Участки с кривыми радиусом 350 м и менее (интенсивная работа дюбеля при многократной смене рельса)	300	10
Температурные амплитуды эксплуатации более 110 °С	150	5

Суммарное уменьшение нормативных сроков при совпадении указанных факторов в таблице не должно превышать 25 % от назначенного ресурса».

(ИУС № 3 2020 г.)