

ГОСТ 6619—75

М Е Ж Г О С У Д А Р С Т В Е Н Н Ы Й С Т А Н Д А Р Т

**КРЮКИ ПЛАСТИНЧАТЫЕ
ОДНОРОГИЕ И ДВУРОГИЕ**

ТЕХНИЧЕСКИЕ УСЛОВИЯ

Издание официальное

**ИПК ИЗДАТЕЛЬСТВО СТАНДАРТОВ
Москва**

М Е Ж Г О С У Д А Р С Т В Е Н Н Ы Й С Т А Н Д А Р Т

**КРЮКИ ПЛАСТИНЧАТЫЕ
ОДНОРОГИЕ И ДВУРОГИЕ****Технические условия**

Single and double hinged lamellar hooks.
Specifications

МКС 53.020.30

**ГОСТ
6619—75**Дата введения 01.01.77

Настоящий стандарт распространяется на однорогие и двурогие пластинчатые крюки, применяемые в грузоподъемных машинах и механизмах.

Стандарт не распространяется на крюки судовых грузоподъемных устройств, в том числе плавучих кранов, находящихся под техническим надзором Морского Регистра СССР.

Требования настоящего стандарта являются обязательными.

(Измененная редакция, Изм. № 1).

1. ТИПЫ. ОСНОВНЫЕ ПАРАМЕТРЫ И РАЗМЕРЫ

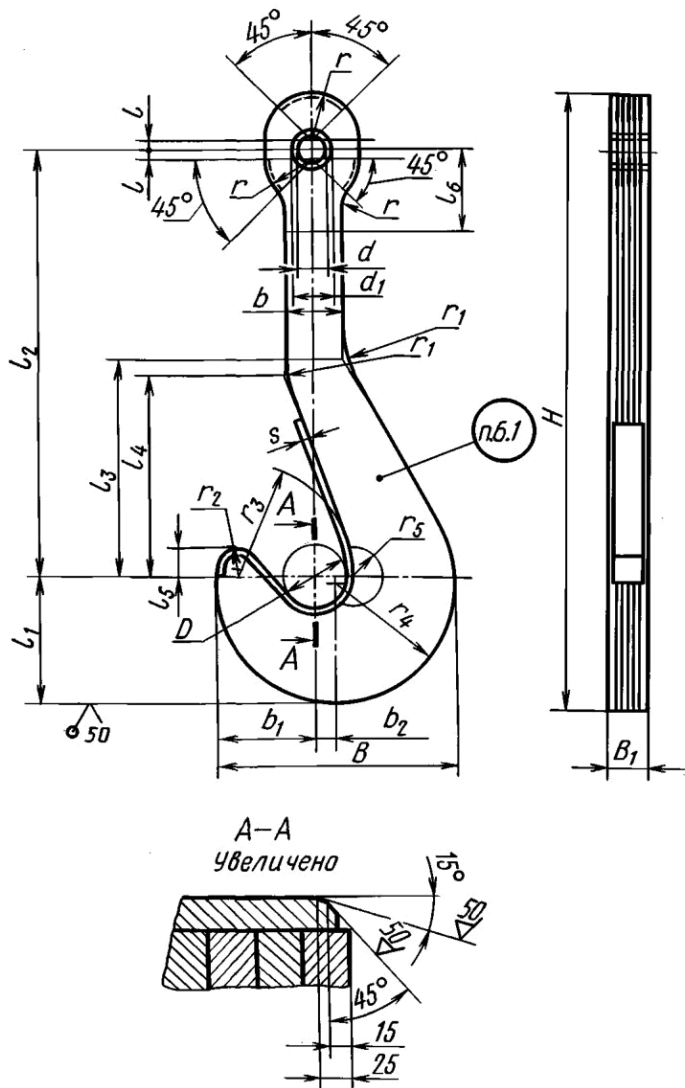
1.1. Пластинчатые крюки должны изготавливаться следующих типов:

1 — однорогие грузоподъемностью от 40 до 315 т включительно, предназначенные для литейных кранов;

2 — двурогие грузоподъемностью от 80 до 320 т включительно, предназначенные для кранов общего назначения.

1.2. Основные параметры и размеры крюков типа 1 должны соответствовать указанным на черт. 1 и в табл. 1; типа 2 — на черт. 2 и в табл. 2.

Тип 1



Черт. 1

Примечания:

1. Количество и толщина пластин, диаметр заклепок и их количество, размеры и конструкция вкладышей стандартом не устанавливаются.
2. Допускаемое отклонение размера B_1 не должно превышать суммы допускаемых отклонений толщин пластин более чем на 3 мм.
3. Длину втулки в проушине крюка уточнить по фактической величине размера B_1 .
4. $l_6 = 1,5d_1$ (расстояние от оси проушины до границы расположения заклепок).

Таблица 1

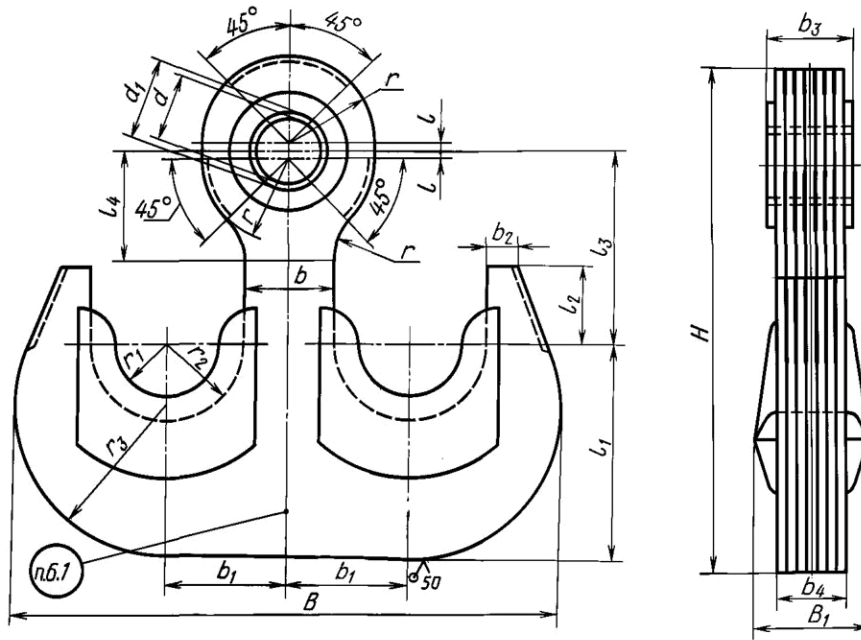
Размеры в мм

Номер крюка	D	H	B	B_1	S	d	d_1	b	b_1	b_2	l	l_1	l_2	l_3	l_4	l_6	r	r_1	r_2	r_3	r_4	r_5	Масса крюка, кг, не более	
1	250	2400	850	140	30	125	150	180	345	80	30	440	1750	800	730	125	180	800	85	365	425	120	950	
2	280	2710	1070	160		140	170	220	430	105	40	40	560	1900	980	880	140	210	1000	100	500	535	120	1600
3	350	3115	1200			160	190	280	460	140		40	615	2200	1000	900	175	260		120		600		1970
4	390	3360	1360	180		190	230	300	515	165	50	50	710	2300	1250	1100	190	300	1100	120	600	680	150	2800
5	400	3515	1420	190		195	235	310	535	175		50	735	2420	1310	1140	195	310	1140		130	610		710
6	420	3745	1500	200		200	240	320	560	190	60	60	775	2600	1400	1200	200	320	1200	140	630	750	150	4020
7	430	4135	1700			200	220	260	400	600		250	60	925	2800	1500	1300	210	350	1300	150	670		850
8	450	4435	1880	240		240	280	450	670	270	70	70	975	3000	1600	1400	225	400	1360	180	700	940	150	6100
9	470	4620	1900			240	250		300	700		250	70	1000	3150	1650	1450		230	1400	200	730		950
10		4935	2060	260		310	475	750	280	75	1070	3350	1750	1550	235	440	1500	220	1030	8700				
11	500	5200	2180	250		280	340	520	800	290	80	1150	3500	1850	1650	250	470	1550	250	750	1090	150	10220	
12	530	5485	2370			300	360	560	860	325	85	1220	3650	1950	1750	270	530	1700		775	1185		11900	
13	560	5685	2500	275		320	380	580	925		90	1300	3750	2060	1900	280	545	1800	270	825	1250	14300		
14	700	6080	2720	300		350	420	630	1060	300	100	1400	4000	2120	1950	360	580	1900	300	900	1360	17700		

Пример условного обозначения крюка номер 5 типа 1:

Крюк 5—1 ГОСТ 6619—75

Тип 2



Черт. 2

Примечания:

1. Количество и толщина пластин, диаметр заклепок и их количество, размеры и конструкция вкладышей стандартом не устанавливаются.
2. Допускаемое отклонение размера b_4 не должно превышать суммы допускаемых отклонений толщин пластин более чем на 3 мм.
3. Длину втулки в проушине крюка уточнить по фактической величине размера b_4 .
4. $l_4 = 1,5d_1$ (расстояние от оси проушины до границы расположения заклепок).

Таблица 2

Размеры в мм

Номер крюка	B	B_1	H	b	b_1	b_2	b_3	b_4	d	d_1	l	l_1	l_2	l_3	r	r_1	r_2	r_3	Масса крюка, кг, не более							
1	1250	270	1170	200	275	80	170	150	170	20	500	180	450	200	125	175	350	1060								
2	1300		1300																200	275	80	170	150	160	180	550
3	1400	300	1410	230	315	100	200	180	200																	
4	1500	320	1545	250	350	120	220	200	220		30	670	200	575	270	175	225	400	2150							
5	1800		1830																	300	400	150	200	220	250	820
6	2000	345	2080	350	450	170	245	225	250											280	900	300	800	350	225	275
7	2250	360	2330	400	475	180	260	240	300		350	50	1030	350	850	400			650	5600						

Пример условного обозначения крюка номер 5 типа 2:

Крюк 5—2 ГОСТ 6619—75

(Измененная редакция, Изм. № 1).

1.3. (Исключен, Изм. № 1).

2. ТЕХНИЧЕСКИЕ ТРЕБОВАНИЯ

2.1. Пластинчатые крюки должны изготавливаться в соответствии с требованиями настоящего стандарта по рабочим чертежам, утвержденным в установленном порядке.

2.2. Детали крюков (кроме втулок) должны быть изготовлены из материалов, выбранных в соответствии с РД 24.090.52.

Втулки должны быть изготовлены из стали марок 40, 45 по ГОСТ 1050; 40Х и 40ХН по ГОСТ 4543.

2.3. Отклонение вертикальной оси пластин от направления продольных волокон проката не должно быть более 20° .

2.2, 2.3. **(Измененная редакция, Изм. № 1).**

2.4. Толщина пластин крюка должна быть не менее 20 и не более 60 мм. В случае применения пластин разной толщины их следует расположить симметрично относительно средней пластины крюка.

2.5. Поверхности пластин должны быть чистыми, без заусенцев, острых углов, плен, волосовин, трещин.

П р и м е ч а н и е. Допускается обработку крюка по контуру не производить, если пластины вырезаны автоматической газовой резкой по точному копиру, соответствующему исполнительным размерам крюка.

2.6. Заклепки должны быть расположены на поверхности крюка ниже условной линии, проходящей на расстоянии l_6 от оси проушины (черт. 1), — для крюков типа 1, и на расстоянии l_4 (черт. 2) — для крюков типа 2.

Расположение заклепок в зоне радиуса r_3 (черт. 1) для крюков типа 1 и на расстоянии менее 60 мм от края пластин — для крюков обоих типов не допускается.

Склепка пластин должна быть выполнена до сварки.

(Измененная редакция, Изм. № 1).

2.7. Перед склепкой каждая из пластин должна быть отрихтована.

2.8. Сварку пластин в местах, указанных на черт. 1 и 2 пунктиром (за исключением пунктиров в зоне установки вкладышей — черт. 2), проводить согласно РД 24.090.52.

Типы и конструктивные элементы швов сварных соединений по ГОСТ 5264.

(Измененная редакция, Изм. № 1).

2.9. Втулка в отверстие проушины крюка должна быть запрессована.

2.10. Отклонение оси отверстия проушины и поверхности зева в месте расположения вкладыша от перпендикулярности по отношению к плоскости наружной пластины крюка должно быть не более 0,5 мм на 100 мм толщины крюка.

(Измененная редакция, Изм. № 1).

2.11, 2.12. **(Исключены, Изм. № 1).**

2.13. Крюк должен быть окрашен в черный цвет. Внешний вид поверхности покрытия должен соответствовать IV классу по ГОСТ 9.032.

2.14. Срок службы крюков до списания — 8 лет.

2.15. Грузоподъемность крюков должна соответствовать величинам, указанным в приложении.

3. ТРЕБОВАНИЯ БЕЗОПАСНОСТИ

3.1, 3.2. **(Исключены, Изм. № 1).**

3.3. По требованию потребителя крюки типа 2 должны быть оснащены предохранительными замками.

(Измененная редакция, Изм. № 1).

4. ПРАВИЛА ПРИЕМКИ

4.1. Для проверки соответствия крюков требованиям настоящего стандарта предприятие-изготовитель должно проводить приемосдаточные испытания.

4.2. При приемосдаточных испытаниях каждый крюк проверяется на соответствие требовани-

С. 6 ГОСТ 6619—75

ям пп. 1.2, 2.4—2.7 и 2.10. Кроме того, каждый крюк должен быть испытан на прочность статической нагрузкой, превышающей его номинальную грузоподъемность на 25 %.

Соответствие требованиям п. 2.2 должно быть подтверждено сертификатами на металл.

4.1, 4.2. **(Измененная редакция, Изм. № 1).**

4.3. Требования пп. 2.3 и 2.9 должны быть обеспечены технологией изготовителя и проверке при испытаниях не подлежат.

(Введен дополнительно, Изм. № 1).

5. МЕТОДЫ ИСПЫТАНИЙ

5.1. Проверку размеров крюков (пп. 1.2, 2.4, 2.6 и 2.10) следует проводить измерительным инструментом.

(Измененная редакция, Изм. № 1).

5.1а. Проверку качества поверхности пластин (п. 2.5) следует проводить визуально и одним из методов неразрушающего контроля по ГОСТ 18353.

(Введен дополнительно, Изм. № 1).

5.2. Контроль качества швов сварных соединений (п. 2.8) следует проводить внешним осмотром по ГОСТ 3242.

5.3. Испытание крюка на прочность статической нагрузкой (п. 4.2) следует проводить в течение 10 мин. После снятия нагрузки на крюке не должно быть трещин, надрывов и остаточных деформаций. Отсутствие трещин и надрывов проверяют визуально — оптическим методом с помощью лупы, имеющей увеличение не менее четырехкратного. Отсутствие остаточных деформаций следует определять до и после испытаний измерением расстояния между двумя отметками, нанесенными кернером на носике и на стержне крюка.

(Измененная редакция, Изм. № 1).

5.4. Допускается совмещать испытание крюков на прочность с испытанием грузоподъемных механизмов, для которых они предназначены, при соблюдении требований п. 5.3.

5.5. Проверку крюков на соответствие внешнего вида поверхности покрытия (п. 2.13) следует проводить внешним осмотром.

6. МАРКИРОВКА, УПАКОВКА, ТРАНСПОРТИРОВАНИЕ И ХРАНЕНИЕ

6.1. На каждом крюке должны быть нанесены:
наименование или товарный знак предприятия-изготовителя;
грузоподъемность и порядковый номер крюка по системе нумерации предприятия-изготовителя;

год и месяц выпуска;

обозначение настоящего стандарта.

6.2. Обработанное отверстие в проушине крюка должно быть покрыто тонким слоем антикоррозионной смазки по ГОСТ 1033 и ГОСТ 1957 и зашито досками по ГОСТ 24454.

(Измененная редакция, Изм. № 1).

6.3. Хранение крюков — по группе условий хранения Ж1 ГОСТ 15150.

6.4. Крюки транспортируют неупакованными в открытых и крытых транспортных средствах в соответствии с правилами перевозки грузов, действующими на транспорте данного вида. Допускается транспортирование в контейнерах. Условия транспортирования в открытых транспортных средствах ОЖЗ, в крытых транспортных средствах — ОЖ4 по ГОСТ 15150.

6.5. Каждый крюк или партия крюков должны сопровождаться документом, устанавливающим соответствие крюков требованиям настоящего стандарта и содержащим:

тип и номер крюка по табл. 1 и 2;

наименование или товарный знак предприятия-изготовителя;

число крюков в партии;

год и месяц выпуска;

сертификаты материалов;

результаты проверок и испытаний;

обозначение настоящего стандарта.

6.4, 6.5. **(Измененная редакция, Изм. № 1).**

7. ГАРАНТИИ ИЗГОТОВИТЕЛЯ

7.1. Изготовитель должен гарантировать соответствие крюков требованиям настоящего стандарта при соблюдении потребителем условий хранения и эксплуатации, установленных настоящим стандартом и «Правилами устройства и безопасной эксплуатации грузоподъемных кранов Госгортехнадзора СССР», утвержденных 30 декабря 1969 г.

7.2. Гарантийный срок — 24 месяца со дня ввода крюка в эксплуатацию.

ПРИЛОЖЕНИЕ
Обязательное

**НАИБОЛЬШАЯ
ГРУЗОПОДЪЕМНОСТЬ КРЮКОВ
ТИПА 1 (т)**

Номер пункта	Для механизмов групп режима работы 5М и 6М по ГОСТ 25835
1	40
2	50
3	70
4	90
5	100
6	115
7	140
8	160
9	180
10	200
11	225
12	250
13	280
14	315

**НАИБОЛЬШАЯ ГРУЗОПОДЪЕМНОСТЬ
КРЮКОВ ТИПА 2 (т)**

Номер крюка	Для механизмов групп режима работы по ГОСТ 25835	
	до 4М	5М и 6М
1	80	63
2	100	80
3	125	100
4	160	125
5	200	160
6	250	200
7	320	250

ПРИЛОЖЕНИЕ. (Измененная редакция, Изм. № 1).

ИНФОРМАЦИОННЫЕ ДАННЫЕ

- 1. РАЗРАБОТАН И ВНЕСЕН Министерством тяжелого машиностроения СССР**
- 2. УТВЕРЖДЕН И ВВЕДЕН В ДЕЙСТВИЕ Постановлением Государственного комитета СССР по стандартам от 14.11.75 № 3140**
- 3. ВЗАМЕН ГОСТ 6619—65**
- 4. ССЫЛОЧНЫЕ НОРМАТИВНО-ТЕХНИЧЕСКИЕ ДОКУМЕНТЫ**

Обозначение НТД, на который дана ссылка	Номер пункта
ГОСТ 9.032—74	2.13
ГОСТ 1033—79	6.2
ГОСТ 1050—88	2.2
ГОСТ 1957—73	6.2
ГОСТ 3242—79	5.2
ГОСТ 4543—71	2.2
ГОСТ 5264—80	2.8
ГОСТ 15150—69	6.3; 6.4
ГОСТ 18353—79	5.1a
ГОСТ 24454—80	6.2
ГОСТ 25835—83	Приложение
РД 24.090.52—90	2.2; 2.8

- 5. Ограничение срока действия снято Постановлением Госстандарта СССР от 05.08.81 № 3681**
- 6. ИЗДАНИЕ (декабрь 2002 г.) с Изменением № 1, утвержденным в феврале 1991 г. (ИУС 5—91)**

Редактор *Л.В. Коретникова*
Технический редактор *О.Н. Власова*
Корректор *М.В. Бучная*
Компьютерная верстка *С.В. Рябовой*

Изд. лиц. № 02354 от 14.07.2000. Сдано в набор 28.01.2003. Подписано в печать 26.02.2003. Усл.печ.л. 1,40. Уч.-изд.л. 0,80.
Тираж 76 экз. С 9841. Зак. 79.

ИПК Издательство стандартов, 107076 Москва, Колодезный пер., 14.
<http://www.standards.ru> e-mail: info@standards.ru
Набрано и отпечатано в ИПК Издательство стандартов