
ФЕДЕРАЛЬНОЕ АГЕНТСТВО
ПО ТЕХНИЧЕСКОМУ РЕГУЛИРОВАНИЮ И МЕТРОЛОГИИ



НАЦИОНАЛЬНЫЙ
СТАНДАРТ
РОССИЙСКОЙ
ФЕДЕРАЦИИ

ГОСТ Р
55941—
2014

РЕЛЬСЫ ТРАМВАЙНЫЕ ЖЕЛОБЧАТЫЕ

Технические условия

(EN 14811:2006+A1:2009, NEQ)

Издание официальное



Москва
Стандартинформ
2019

Предисловие

1 РАЗРАБОТАН Открытым акционерным обществом «Уральский институт металлов» (ОАО «УИМ») и Открытым акционерным обществом «ЕВРАЗ Объединенный Западно-Сибирский металлургический комбинат» (ОАО «ЕВРАЗ ЗСМК»)

2 ВНЕСЕН Техническим комитетом по стандартизации ТК 367 «Чугун, прокат и металлоизделия»

3 УТВЕРЖДЕН И ВВЕДЕН В ДЕЙСТВИЕ Приказом Федерального агентства по техническому регулированию и метрологии от 29 января 2014 г. № 9-ст

4 Настоящий стандарт разработан с учетом основных нормативных положений европейского стандарта EN 14811:2006+A1:2009 «Железные дороги. Верхнее строение пути. Желобчатые рельсы и сопутствующие конструкционные профили» (EN 14811:2006+A1:2009 «Railway applications — Track — Special purpose rail — Grooved and associated construction», NEQ)

5 ВВЕДЕН ВПЕРВЫЕ

6 ИЗДАНИЕ (сентябрь 2019 г.) с Поправкой (ИУС 6—2016)

Правила применения настоящего стандарта установлены в статье 26 Федерального закона от 29 июня 2015 г. № 162-ФЗ «О стандартизации в Российской Федерации». Информация об изменениях к настоящему стандарту публикуется в ежегодном (по состоянию на 1 января текущего года) информационном указателе «Национальные стандарты», а официальный текст изменений и поправок — в ежемесячном информационном указателе «Национальные стандарты». В случае пересмотра (замены) или отмены настоящего стандарта соответствующее уведомление будет опубликовано в ближайшем выпуске ежемесячного информационного указателя «Национальные стандарты». Соответствующая информация, уведомление и тексты размещаются также в информационной системе общего пользования — на официальном сайте Федерального агентства по техническому регулированию и метрологии в сети Интернет (www.gost.ru)

© Стандартинформ, оформление, 2014, 2019

Настоящий стандарт не может быть полностью или частично воспроизведен, тиражирован и распространен в качестве официального издания без разрешения Федерального агентства по техническому регулированию и метрологии

Содержание

1 Область применения	1
2 Нормативные ссылки	1
3 Термины и определения	2
4 Классификация	2
5 Основные параметры и размеры	2
6 Технические требования	5
7 Правила приемки	7
8 Методы испытаний	7
9 Транспортирование и хранение	9
Приложение А (справочное) Размеры рельсов, используемые для построения прокатных калибров	10
Приложение Б (справочное) Расчетные параметры конструкции рельсов	14
Библиография	15

РЕЛЬСЫ ТРАМВАЙНЫЕ ЖЕЛОБЧАТЫЕ

Технические условия

Grooved rails. Specifications

Дата введения — 2015—01—01

1 Область применения

Настоящий стандарт распространяется на трамвайные желобчатые рельсы (далее — рельсы), предназначенные для путей городского электрического транспорта.

2 Нормативные ссылки

В настоящем стандарте использованы нормативные ссылки на следующие стандарты. Для датированных ссылок применяют только указанное издание ссылочного стандарта, для недатированных — последнее издание (включая все изменения).

- ГОСТ 1497 Металлы. Методы испытаний на растяжение
- ГОСТ 2789 Шероховатость поверхности. Параметры и характеристики
- ГОСТ 7502 Рулетки измерительные металлические. Технические условия
- ГОСТ 7565 Чугун, сталь и сплавы. Метод отбора проб для определения химического состава
- ГОСТ 7566Metalлопродукция. Правила приемки, маркировка, упаковка, транспортирование и хранение
- ГОСТ 9012 Металлы. Метод измерения твердости по Бринеллю
- ГОСТ 18895 Сталь. Метод фотоэлектрического спектрального анализа
- ГОСТ 21014 Прокат черных металлов. Термины и определения дефектов поверхности
- ГОСТ 22536.0 Сталь углеродистая и чугун нелегированный. Общие требования к методам анализа
- ГОСТ 22536.1 Сталь углеродистая и чугун нелегированный. Методы определения общего углерода и графита
- ГОСТ 22536.2 Сталь углеродистая и чугун нелегированный. Методы определения серы
- ГОСТ 22536.3 Сталь углеродистая и чугун нелегированный. Методы определения фосфора
- ГОСТ 22536.4 Сталь углеродистая и чугун нелегированный. Методы определения кремния
- ГОСТ 22536.5 Сталь углеродистая и чугун нелегированный. Методы определения марганца
- ГОСТ 22536.7 Сталь углеродистая и чугун нелегированный. Методы определения хрома
- ГОСТ 22536.8 Сталь углеродистая и чугун нелегированный. Методы определения меди
- ГОСТ 22536.9 Сталь углеродистая и чугун нелегированный. Методы определения никеля
- ГОСТ 22536.12 Сталь углеродистая и чугун нелегированный. Методы определения ванадия
- ГОСТ Р 8.563 ГСИ. Методики (методы) измерений
- ГОСТ Р 50542 Изделия из черных металлов для верхнего строения рельсовых путей. Термины и определения
- ГОСТ Р 51685 Рельсы железнодорожные. Общие технические условия

Примечание — При пользовании настоящим стандартом целесообразно проверить действие ссылочных стандартов в информационной системе общего пользования — на официальном сайте Федерального агентства по техническому регулированию и метрологии в сети Интернет или по ежегодному информационному указателю «Национальные стандарты», который опубликован по состоянию на 1 января текущего года, и по выпускам ежемесячного информационного указателя «Национальные стандарты» за текущий год. Если заменен ссылочный стандарт, на который дана недатированная ссылка, то рекомендуется использовать действующую

версию этого стандарта с учетом всех внесенных в данную версию изменений. Если заменен ссылочный стандарт, на который дана датированная ссылка, то рекомендуется использовать версию этого стандарта с указанным выше годом утверждения (принятия). Если после утверждения настоящего стандарта в ссылочный стандарт, на который дана датированная ссылка, внесено изменение, затрагивающее положение, на которое дана ссылка, то это положение рекомендуется применять без учета данного изменения. Если ссылочный стандарт отменен без замены, то положение, в котором дана ссылка на него, рекомендуется применять в части, не затрагивающей эту ссылку.

3 Термины и определения

В настоящем стандарте применены термины по ГОСТ Р 50542 и ГОСТ 21014.

4 Классификация

Рельсы трамвайные желобчатые подразделяют:

- по конструкции на типы:
 - РТ58, РТ60Е — для прямых участков пути;
 - РТ62, РТ62Е — для кривых участков пути, мостов и путепроводов;
- по точности изготовления на группы:
 - Х — повышенной точности;
 - У — нормальной точности;
- по прямолинейности на классы:
 - А — повышенной прямолинейности;
 - В — высокой прямолинейности;
- по видам термического упрочнения:
 - НТ — нетермоупрочненные;
 - Т — с термически упрочненной поверхностью катания и желоба;
- по наличию болтовых отверстий на концах:
 - 2О — с отверстиями;
 - БО — без отверстий.

5 Основные параметры и размеры

5.1 Форма и основные (контролируемые) размеры поперечного сечения желобчатых рельсов должны соответствовать показателям, приведенным на рисунке 1 и в таблице 1.

Таблица 1 — Основные размеры поперечного сечения рельсов

В миллиметрах

Размер поперечного сечения	Обозначение	Значение размера для рельса типа			
		РТ58	РТ60Е	РТ62	РТ62Е
Высота рельса	<i>H</i>	180,8	180,0	180,8	180,0
Ширина подошвы	<i>B</i>	150,0	180,0	150,0	180,0
Ширина головки	<i>b</i>	58,0	56,0	58,0	56,03
Ширина желоба верхняя	<i>k</i>	35,0	36,0	35,0	34,44
Глубина желоба	<i>c</i>	40,8	47,0	40,8	41,0
Толщина губы верхняя	<i>a</i>	14,0	21,0	23,0	25,53
Смещение верхней кромки губы относительно поверхности катания головки	<i>n</i>	4,8	5,0	4,2	0,0
Толщина шейки	<i>e</i>	12,0	12,0	12,0	12,0
Высота пазухи под накладку:					
- со стороны головки;	<i>h₁</i>	121,63	121,85	21,63	121,80
- со стороны губы	<i>h₂</i>	99,12	93,95	99,12	100,00

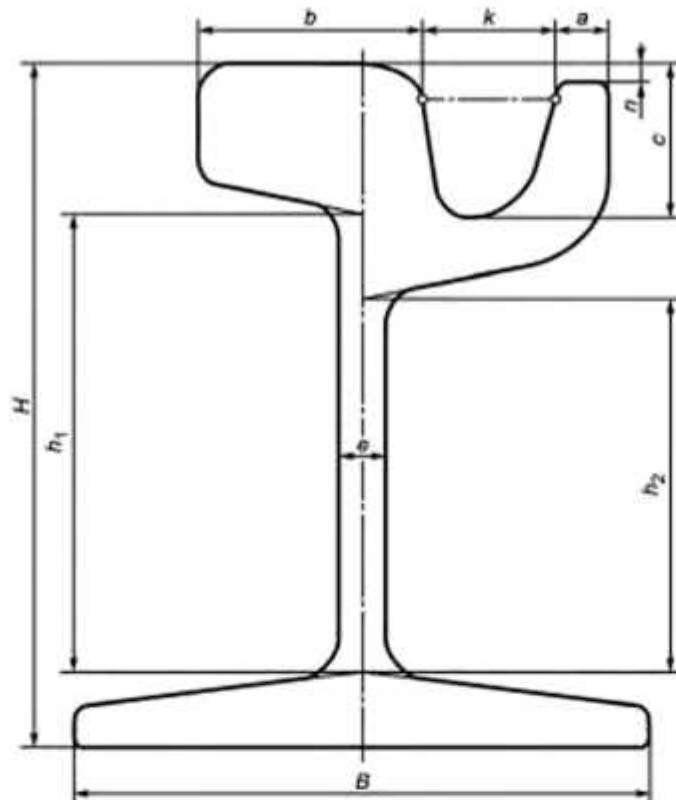


Рисунок 1 — Основные размеры поперечного сечения желобчатых рельсов

Допускается изготовление рельсов других типов по чертежам, согласованным в установленном порядке, или в соответствии с Европейским стандартом [1].

Предельные отклонения основных размеров и формы рельсов не должны превышать показателей, приведенных в таблице 2.

Примечание — Рельсы типов РТ60Е и РТ62Е по форме и размерам поперечного сечения соответствуют рельсам типов 60R1 и 62R1 по Европейскому стандарту [1].

5.2 Размеры рельсов, используемые для построения прокатных калибров и не контролируемые на готовых рельсах, приведены в приложении А.

5.3 Расчетные параметры конструкции рельсов приведены в приложении Б.

5.4 Рельсы изготавливают длиной от 12,5 до 25,0 м. По согласованию сторон рельсы изготавливают другой длины, но не менее 6,0 м.

Предельные отклонения длины рельса ± 10 мм.

5.5 Рельсы на каждом конце должны иметь по два болтовых отверстия. Расположение болтовых отверстий в шейке рельсов должно соответствовать расположению, приведенному на рисунке 2.

Примечания

1 По требованию потребителя рельсы изготавливают с болтовыми отверстиями другого диаметра и расположения.

2 По согласованию сторон рельсы изготавливают без болтовых отверстий на одном или на обоих концах.

Таблица 2 — Предельные отклонения размеров и формы профиля рельсов

В миллиметрах

Элемент сечения рельса	Класс точности	
	X	Y
Высота рельса, H	$\pm 1,5$	± 2
Ширина подошвы, B	+1	-3

Окончание таблицы 2

Элемент сечения рельса	Класс точности	
	X	Y
Ширина головки, b	± 1	+4 -2
Ширина желоба верхняя, k	± 1	+3 -1
Глубина желоба, c	± 1	+1 -3
Толщина губы верхняя, a	± 2	+3 -1
Смещение верхней кромки губы относительно поверхности катания головки, l	± 2	+3 -2
Толщина шейки, e	+1 -0,5	± 1
Высота пазухи под накладку, h_1, h_2	$\pm 0,9$	$\pm 1,5$
Выпуклость основания подошвы	1	1,25
Вогнутость основания подошвы	Не допускается	
Несимметричность подошвы относительно шейки рельса	2	3
Скручивание рельса длиной 12,5 м, не более	1,5	2

(Поправка, ИУС 6—2016)

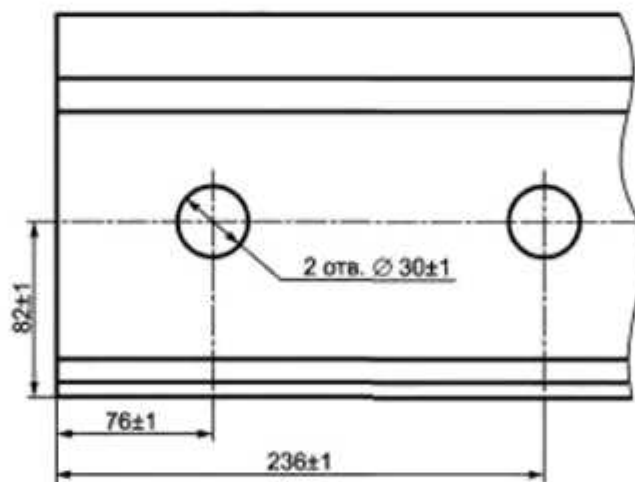


Рисунок 2 — Расположение болтовых отверстий рельсов

(Поправка, ИУС 6—2016)

5.6 Прямолинейность рельсов должна соответствовать показателям, приведенным в таблице 3.

5.7 Косина торцов не должна превышать 2 мм.

Таблица 3 — Отклонение рельсов от прямолинейности

В миллиметрах

Отклонение от прямолинейности	Класс А на базовой длине 1,5 м	Класс В на базовой длине 1,0 м
Концы рельсов: - в горизонтальном направлении; - в вертикальном направлении вверх*	Не более 1,0 Не более 1,0	Не более 0,5 Не более 0,5

Окончание таблицы 3

Отклонение от прямолинейности	Класс А на базовой длине 1,5 м	Класс В на базовой длине 1,0 м
Основная часть рельсов: - в горизонтальном направлении; - в вертикальном направлении	Не более 1,5 Не более 1,5	
Рельс в целом: - в горизонтальном направлении; - в вертикальном направлении	Стрела прогиба не более 1/2500 длины рельса Стрела прогиба не более 1/1200 длины рельса	Стрела прогиба не более 1/2000 длины рельса Стрела прогиба не более 1/1000 длины рельса
* Отклонение концов рельсов в вертикальном направлении вниз не допускается.		

Примеры условного обозначения рельсов:

Рельс трамвайный желобчатый типа РТ58, из стали марки Э76, класса точности изготовления У, класса прямолинейности В, нетермообработанный НТ, длиной 12,5 м, без болтовых отверстий БО по ГОСТ Р 55941—2014:

Рельс РТ58-Э76-У-В-НТ-12,5-БО-ГОСТ Р 55941—2014

Рельс трамвайный желобчатый типа РТ62Е, из стали марки Э72Г, класса точности изготовления Х, класса прямолинейности А, с термически упроченной поверхностью катания и желоба Т, длиной 12,5 м, с двумя болтовыми отверстиями на обоих концах 2О по ГОСТ Р 55941—2014:

Рельс РТ62Е-Э72Г-Х-А-Т-12,5-2О-ГОСТ Р 55941—2014

(Поправка, ИУС 6—2016)

6 Технические требования

6.1 Рельсы изготавливают в соответствии с требованиями настоящего стандарта по технологическому регламенту, утвержденному в установленном порядке.

6.2 Требования и рекомендации к технологии производства

6.2.1 Для производства рельсов используют непрерывно литые заготовки из стали кислородно-конвертерного или электропечного производства, подвергнутой внепечной обработке и вакуумированию.

6.2.2 Коэффициент вытяжки при прокатке рельсов должен быть не менее 8,0.

6.2.3 Технология производства должна обеспечивать отсутствие флокенов в рельсах.

6.3 Химический состав стали по ковшевой пробе должен соответствовать составу, указанному в таблице 4.

Таблица 4

Марка стали	Массовая доля элементов, %								
	углерод	марганец	кремний	хром	ванадий	никель	медь	сера	фосфор
Э76 К76	0,71—0,82	0,74—1,05	0,18—0,40	0,30	—	0,30	0,30	0,025	0,025
Э72Г К72Г	0,62—0,80	0,70—1,20	0,15—0,58	не более					
Э76ХФ К76ХФ	0,71—0,82	0,75—1,25	0,25—0,60	0,25—0,60	0,03—0,15				

Допускается изготовление рельсов из стали марок по ГОСТ Р 51685.

6.4 Предельные отклонения по массовой доле элементов в готовых рельсах от норм, указанных в таблице 4, не должны превышать, %:

- углерод — + 0,03;
– 0,02
- марганец — ± 0,03;
- кремний — + 0,03;
– 0,02
- фосфор — + 0,005;
- сера — + 0,005.

6.5 Массовая доля водорода в жидкой стали в промежуточном ковше не должна превышать 0,00025 % (2,5 ppm).

При массовой доле водорода свыше 0,00025 % (2,5 ppm) до 0,0003 % (3 ppm) включительно допускается проводить противоблоксную обработку заготовок или рельсов.

6.6 Механические свойства и твердость нетермоупрочненных рельсов (НТ) и рельсов с термически упрочненной поверхностью катания и желоба (Т) должны соответствовать показателям, указанным в таблице 5.

6.7 В макроструктуре рельсов не допускаются расслоения и флокены.

6.8 На поверхности рельсов не допускаются трещины, поперечные риски и царапины, прокатные пленки, рванины и раскатынные загрязнения.

6.9 На поверхности рельсов допускаются:

- одиночные раскатынные пузыри, отпечатки и закаты глубиной не более 1 мм, а в средней трети подошвы рельса — глубиной не более 0,5 мм;

- продольные риски и царапины — глубиной не более 0,5 мм.

Поверхностные дефекты глубиной не более 1,0 мм допускается подвергать пологой зачистке. Отпечатки на боковой грани подошвы должны быть полого зачищены.

Таблица 5

Марка стали	Вид термического упрочнения	Временное сопротивление, σ_B , Н/мм ²	Относительное удлинение, δ_5 , %	Твердость, НВ		
				на поверхности катания	в точке 1	в точке 2
не менее						
Э76, К76	НТ	820	6,0	260	—	—
Э76ХФ К76ХФ	НТ	980	8,0	300		
Э72Г, К72Г	Т	1180	8,0	340—390	320	300

6.10 На шейке рельса допускаются выпуклые отпечатки высотой не более 5,0 мм. Выпуклые отпечатки в пределах прилегания накладок должны быть удалены абразивной зачисткой при условии соблюдения установленных размеров рельсов и их предельных отклонений.

6.11 Концы рельсов должны быть ровно обрезаны.

На торцах рельсов не допускаются заусенцы, расслоения и трещины.

6.12 Поверхность болтовых отверстий должна быть без рванин, расслоений, трещин и заусенцев.

6.13 Маркировка

6.13.1 На средней части шейки с одной стороны каждого рельса в горячем состоянии выкатывают выпуклую маркировку, содержащую:

- обозначение предприятия-изготовителя;
- месяц (римскими цифрами) и последние две цифры года изготовления (арабскими цифрами);
- тип рельса;
- обозначение направления прокатки стрелкой (острие стрелки указывает на передний конец рельса по ходу прокатки).

Маркировочные знаки должны быть высотой от 20 до 25 мм и выступать на 0,6—1,3 мм с плавным переходом к поверхности шейки.

6.13.2 На средней части шейки каждого рельса со стороны, противоположной выпуклой маркировке, в горячем состоянии клеймением наносят номер плавки.

Маркировку наносят на расстоянии более 1 м от торцов рельса. Маркировочные знаки должны быть высотой около 16 мм, глубиной от 0,5 до 1,5 мм с углом наклона около 10° к вертикальной оси рельса. Знаки должны быть четкими, без острых очертаний контуров и вершин.

6.13.3 На торец каждого рельса в холодном состоянии клеймением наносят:

- номер плавки на подошве;
- длину рельса в метрах (при ее отличии от 12,5 м) и приемочное клеймо на головке рельса, подтверждающее приемку продукции службой технического контроля предприятия-изготовителя.

6.13.4 На каждом принятом рельсе контур головки обводят несмываемой краской:

- на рельсах типа РТ58 и РТ62 класса А — белого, класса В — красного цвета;
- на рельсах типа РТ60Е и РТ62Е класса А — голубого, класса В — желтого цвета.

7 Правила приемки

7.1 Общие правила приемки рельсов — по ГОСТ 7566.

7.2 Рельсы принимают партиями. Партией считают рельсы одного типа, изготовленные из стали одной плавки. Партию сопровождают документом о качестве, удостоверяющим соответствие рельсов требованиям настоящего стандарта и содержащим:

- наименование или условное обозначение предприятия-изготовителя;
- тип рельса;
- марку стали;
- количество рельсов с указанием их длины и массы;
- дату оформления документа о качестве;
- номер вагона или другого транспортного средства;
- наименование и адрес покупателя;
- номер заказа (договора).

Документ о качестве должен быть подписан службой технического контроля предприятия-изготовителя.

Приемку рельсов проводит служба технического контроля предприятия-изготовителя. Приемку проводят по результатам приемочного контроля, включающего приемо-сдаточные испытания и сплошной контроль.

7.3 Контроль размеров и качества поверхности проводят на каждом рельсе.

7.4 Приемо-сдаточные испытания рельсов проводят поплавно. При контроле качества рельсов отбирают:

- одну ковшевую пробу для анализа химического состава стали;
- одну пробу от одного рельса или из обрезки для определения механических свойств рельсов испытанием на растяжение и твердости.

При контроле флокенов отбирают одну пробу от одного рельса каждой пятой плавки. При массовой доле водорода в жидкой стали менее 0,00025 % (2,5 ppm) контроль флокенов в рельсах не проводят.

При получении неудовлетворительных результатов испытаний рельсов хотя бы по одному показателю по нему проводят повторные испытания на удвоенной выборке. Результаты повторных испытаний являются окончательными.

7.5 Определение химического состава стали потребитель при необходимости проводит анализом проб, отобранных от готовых рельсов, с учетом требований 6.4.

8 Методы испытаний

8.1 Отбор проб для определения химического состава стали проводят по ГОСТ 7565. Определение химического состава стали проводят по ГОСТ 18895, ГОСТ 22536.0 — ГОСТ 22536.5, ГОСТ 22536.7 — ГОСТ 22536.9, ГОСТ 22536.12.

Допускается определение химического состава стали другими методами, аттестованными по ГОСТ Р 8.563.

Массовую долю водорода в жидкой стали определяют по равновесному парциальному давлению водорода с применением системы зондового измерения.

8.2 Размеры и форму поперечного сечения рельса контролируют на расстоянии 100—200 мм от торца. Диаметр болтовых отверстий и размеров, определяющих их расположение, а также косину торцов рельсов контролируют средствами допускового контроля — шаблонами. Шаблоны должны быть калиброваны в установленном порядке и соответствовать точности прокатки рельсов определенного типа.

8.3 Длину рельсов измеряют металлической рулеткой по ГОСТ 7502 или другим способом, обеспечивающим требуемую точность измерения.

8.4 Общую кривизну рельсов оценивают визуально в положении «стоя на подошве».

При необходимости общую кривизну рельсов контролируют по величине стрелы прогиба, которую измеряют по наибольшему зазору между поверхностью рельса и стальной струной, натянутой между его концами.

8.5 Определение отклонений рельсов от прямолинейности проводят по наибольшему зазору между поверхностью рельса и контрольной линейкой (по хорде или касательной).

8.6 Скручивание рельсов определяют на конце рельса в положении «стоя на подошве» по величине максимального зазора, измеряемого щупом, между основанием подошвы рельса и поверхностью контрольного стеллажа.

8.7 Качество поверхности рельсов проверяют визуально.

В необходимых случаях наличие и глубину поверхностных дефектов и расслоений на торцах рельсов контролируют пробной вырубкой. Расслоение или раздвоение стружки при вырубке считают признаком дефекта.

8.8 Определение механических свойств рельсов при испытании на растяжение проводят по ГОСТ 1497 на цилиндрических образцах начальным диаметром 6 мм и начальной расчетной длиной 30 мм. Расположение образца в головке рельса приведено на рисунке 3.

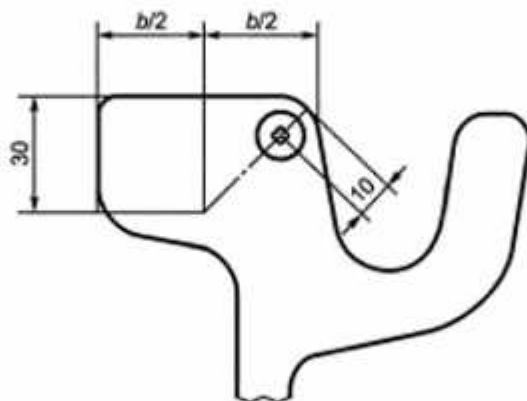


Рисунок 3 — Расположение образца для определения механических свойств

8.9 Твердость определяют по ГОСТ 9012. Твердость на поверхности катания определяют как для нетермоупрочненных рельсов, так и для рельсов с термически упрочненной поверхностью катания и желоба.

Место определения твердости на поверхности катания рельса или темплета, вырезанного из пробы, должно быть зачищено для удаления окалины и обезуглероженного слоя металла на глубину не более 0,5 мм. Шероховатость зачищенной поверхности не должна превышать $R_z 25$ по ГОСТ 2789.

Рельсы с термически упрочненной поверхностью катания и желоба дополнительно контролируют на твердость по сечению головки и губы. Расположение точек контроля твердости приведено на рисунке 4.

Примечание — Твердость по сечению головки и губы рельса в точках контроля, обозначенных одной и той же цифрой, должна соответствовать твердости, установленной в 6.6.

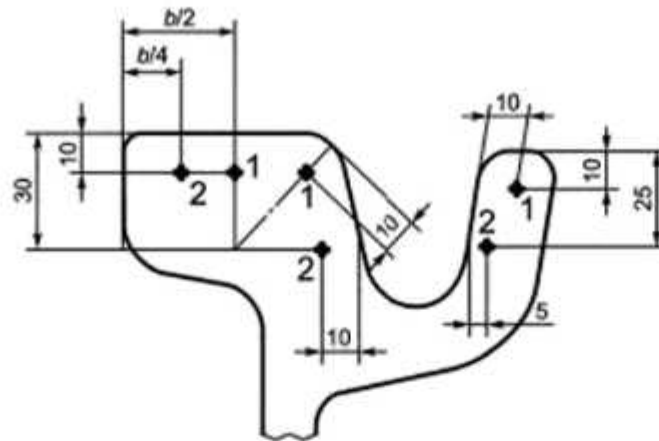


Рисунок 4 — Расположение точек контроля твердости по сечению головки и губы

8.10 Контроль рельсов на флокены проводят по методике предприятия-изготовителя.

9 Транспортирование и хранение

9.1 Транспортирование и хранение рельсов — по ГОСТ 7566.

Рельсы транспортируют железнодорожным, речным и морским видами транспорта по правилам перевозок, действующим на соответствующем виде транспорта.

9.2 Погрузку и крепление рельсов проводят в соответствии с техническими условиями погрузки и крепления грузов, утвержденными соответствующими транспортными ведомствами.

По согласованию изготовителя с потребителем рельсы транспортируют поштучно или плотно увязанными в пачки с обвязкой по ГОСТ 7566.

Приложение А
(справочное)

Размеры рельсов, используемые для построения прокатных калибров

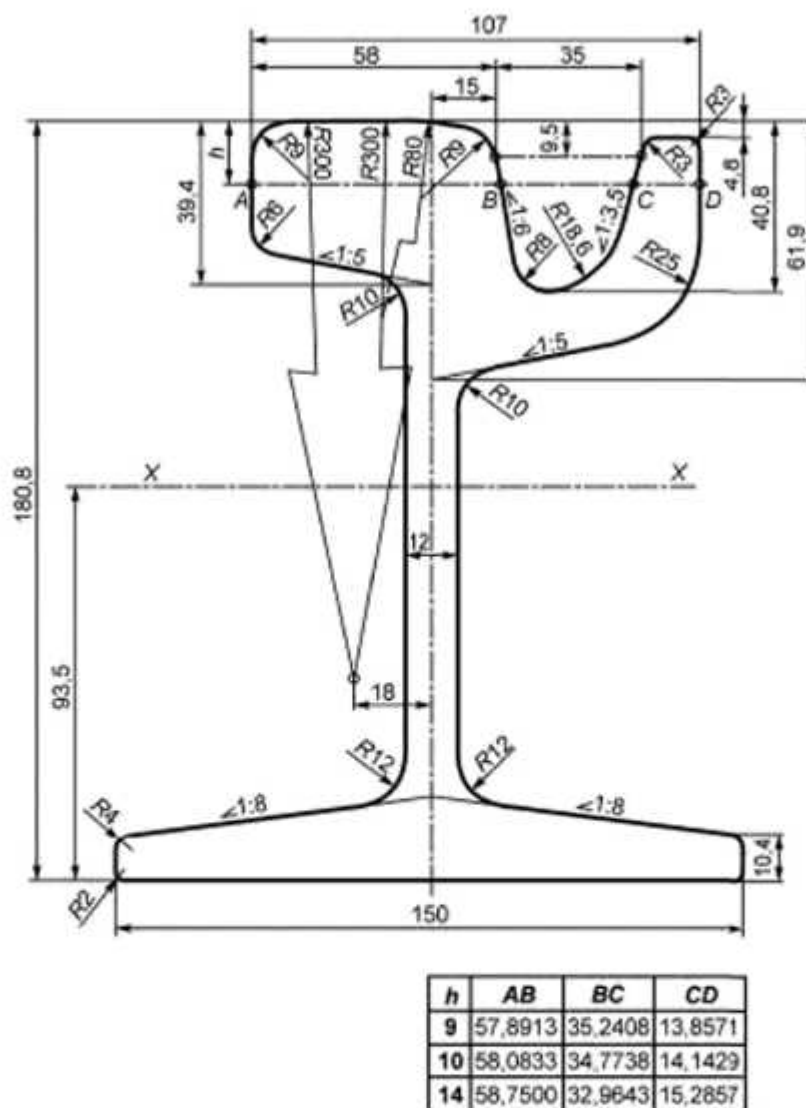


Рисунок А.1 — Профиль желобчатого рельса типа РТ58

(Поправка, ИУС 6—2016)

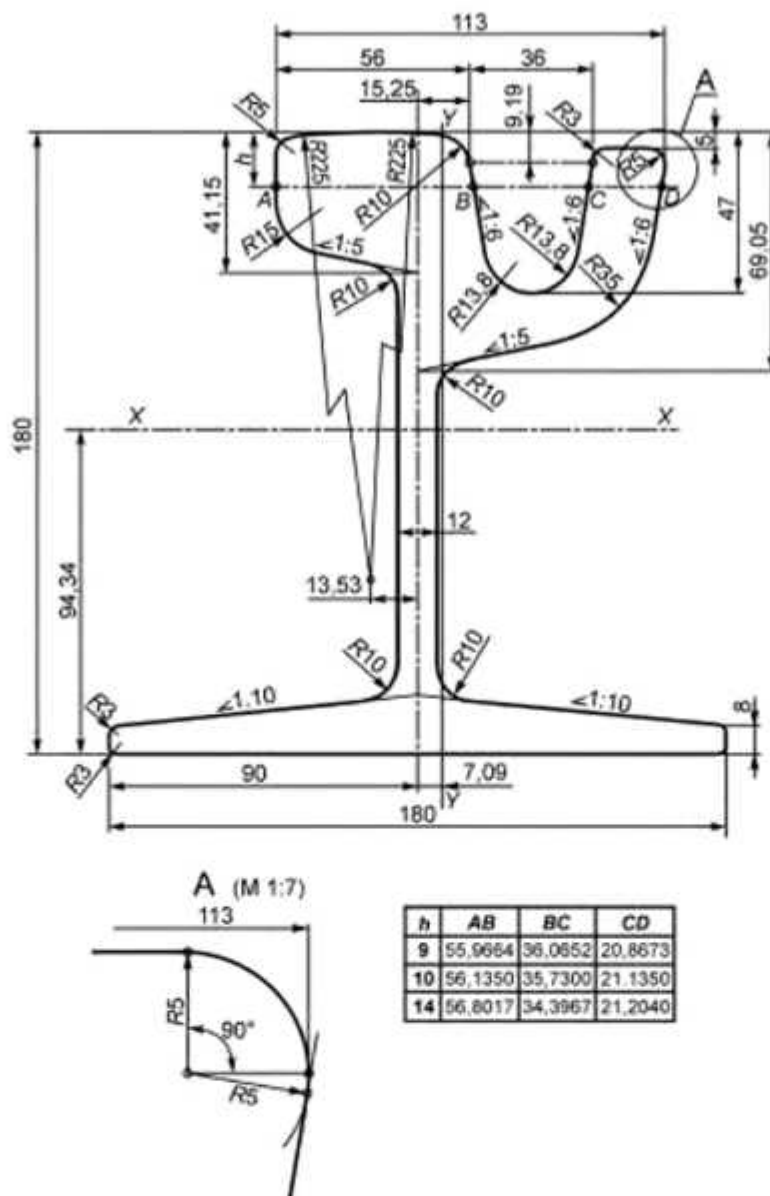


Рисунок А.2 — Профиль желобчатого рельса типа РТ60Е

(Поправка, ИУС 6—2016)

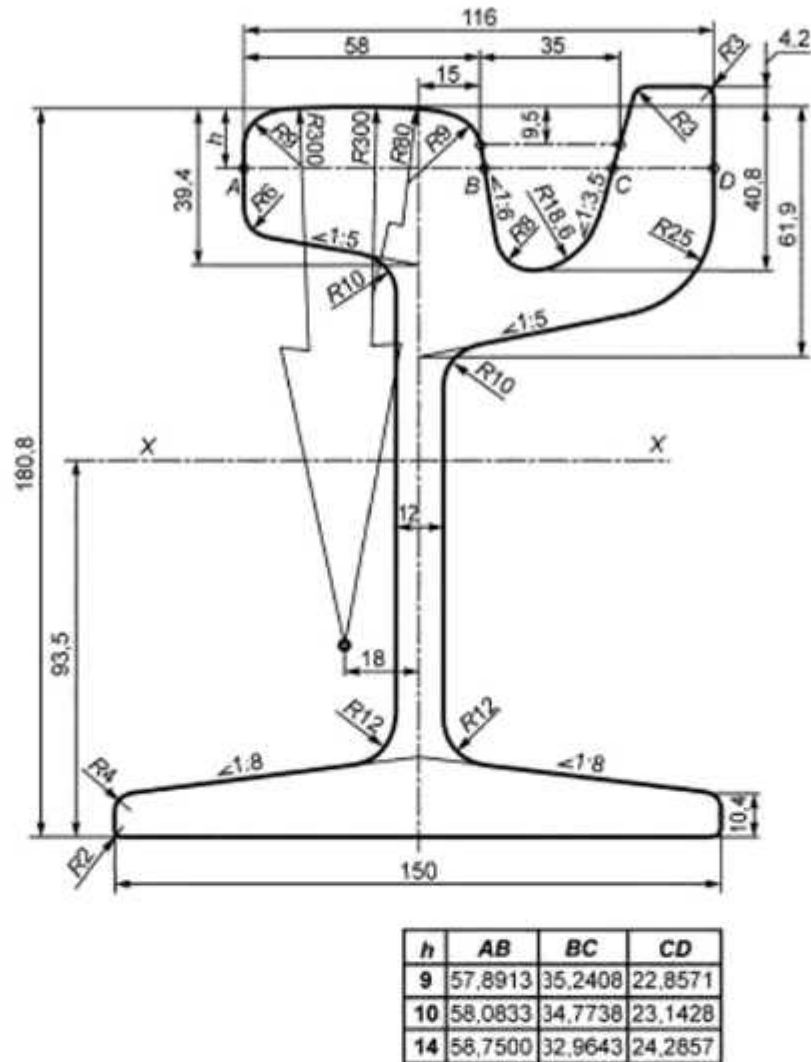


Рисунок А.3 — Профиль желобчатого рельса типа РТ62.

(Поправка, ИУС 6—2016)

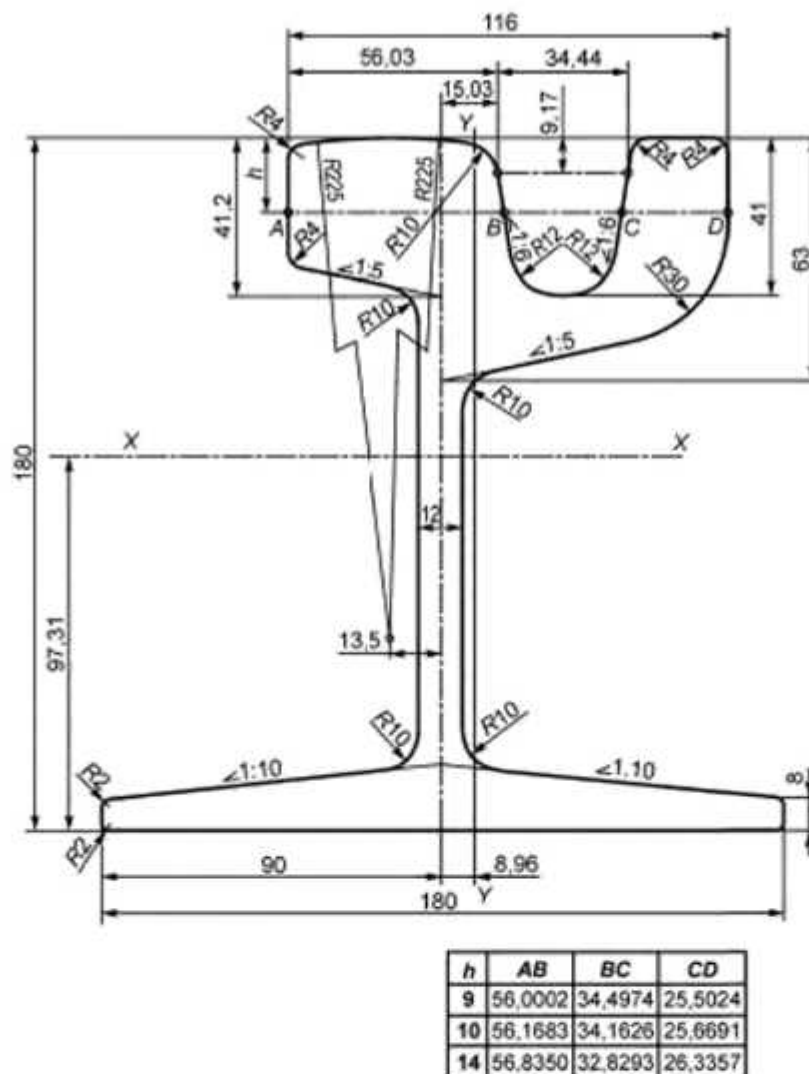


Рисунок А.4 — Профиль желобчатого рельса типа РТ62Е

(Поправка, ИУС 6—2016)

Приложение Б
(справочное)

Расчетные параметры конструкции рельсов

Б.1 Расчетные параметры рельсов приведены в таблице Б.1.

Таблица Б.1

Наименование параметра	Тип рельса			
	РТ58	РТ60Е	РТ62	РТ62Е
Площадь поперечного сечения рельса, мм ²	7336,67	7718,70	7910,62	7945,36
Расстояние от центра тяжести, мм: - до низа подошвы; - до верха головки	93,5 87,3	94,34 85,66	98,4 82,4	97,31 82,69
Момент инерции по оси X-X, см ⁴	3282,17	3352,9	3546,91	3535,5
Момент инерции по оси Y-Y, см ⁴	—	928,56	—	1041,9
Момент сопротивления, см ³ : - по низу подошвы; - по верху головки	351,06 379,41	355,4 391,4	360,34 434,85	363,3 427,6
Момент сопротивления, см ³ : - по наружной грани головки; - по наружной грани губы	— —	95,6 112,0	— —	105,3 128,5
Линейная масса 1 м рельса, кг	57,59	60,59	62,10	62,37
Теоретическая масса рельса длиной 12,5 м без болтовых отверстий, кг	719,91	757,40	776,23	779,64
Теоретическая масса рельса длиной 12,5 м с болтовыми отверстиями, кг	719,64	757,13	775,96	779,37
Примечание — Площадь поперечного сечения рельса и справочные величины вычислены по номинальным размерам. При расчете массы рельса плотность стали принята равной 7850 кг/м ³ .				

Библиография

- [1] EN 14811:2006+A1:2009 Railway applications — Track — Special purpose rail — Grooved and associated construction (Железные дороги. Верхнее строение пути. Специальные рельсы. Желобчатые рельсы и сопутствующие конструкционные профили)

Ключевые слова: рельсы трамвайные желобчатые, типы, размеры, прямолинейность, качество поверхности, качество торцов, химический состав, механические свойства, твердость, приемка, методы контроля, транспортирование, хранение

Редактор *Д.А. Кожемяк*
Технические редакторы *В.Н. Прусакова, И.Е. Черепкова*
Корректор *Е.И. Рычкова*
Компьютерная верстка *Д.В. Кардановской*

Сдано в набор 17.09.2019. Подписано в печать 29.11.2019. Формат 60 × 84¹/₈. Гарнитура Ариал.
Усл. печ. л. 2,33. Уч.-изд. л. 1,75.

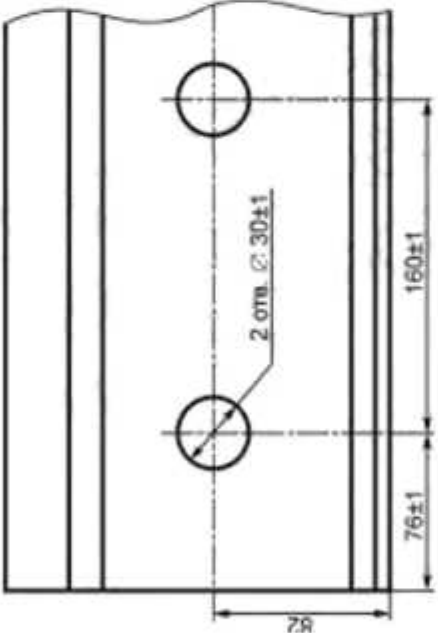
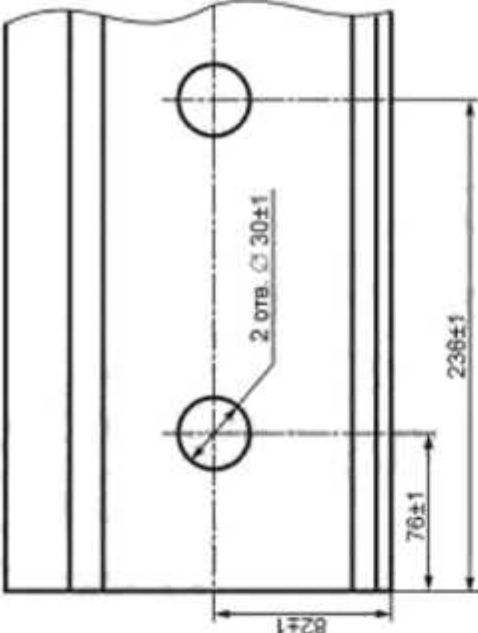
Подготовлено на основе электронной версии, предоставленной разработчиком стандарта

ИД «Юриспруденция», 115419, Москва, ул. Орджоникидзе, 11.
www.jurisizdat.ru y-book@mail.ru

Создано в единичном исполнении во ФГУП «СТАНДАРТИНФОРМ»
для комплектования Федерального информационного фонда стандартов,
117418 Москва, Нахимовский пр-т, д. 31, к. 2.
www.gostinfo.ru info@gostinfo.ru

Поправка к ГОСТ Р 55941—2014 Рельсы трамвайные желобчатые. Технические условия

В каком месте	Налечатано		Должно быть	
	Элемент сечения рельса	Класс точности X Y	Элемент сечения рельса	Класс точности X Y
Пункт 5.1. Таблица 2	Высота рельса, H	$\pm 1,5$ ± 2	Высота рельса, H	$\pm 1,5$ ± 2
	Ширина подошвы, B	$+1-3$	Ширина подошвы, B	$+1$ -3
	Ширина головки, b	± 1 $+4-2$	Ширина головки, b	± 1 $+4$ -2
	Ширина желоба верхняя, k	± 1 $+3-1$	Ширина желоба верхняя, k	± 1 $+3$ -1
	Глубина желоба, c	± 1 $+1-3$	Глубина желоба, c	± 1 $+1$ -3
	Толщина губы верхняя, a	± 2 $+3-1$	Толщина губы верхняя, a	± 2 $+3$ -1
	Смещение верхней кромки губы относительно поверхности катания головки, l	± 2 $+3-2$	Смещение верхней кромки губы относительно поверхности катания головки, l	± 2 $+3$ -2
	Толщина шейки, e	$+1-0,5$ ± 1	Толщина шейки, e	$+1$ ± 1 $-0,5$
	Высота пазухи под накладку, h_1, h_2	$\pm 0,9$ $\pm 1,5$	Высота пазухи под накладку, h_1, h_2	$\pm 0,9$ $\pm 1,5$
	Выпуклость основания подошвы	1 1,25	Выпуклость основания подошвы	1 1,25
	Вогнутость основания подошвы	Не допускается	Вогнутость основания подошвы	Не допускается
	Несимметричность подошвы относительно шейки рельса	2 3	Несимметричность подошвы относительно шейки рельса	± 2 ± 3
	Скручивание рельса длиной 12,5 м, не более	1,5 2	Скручивание рельса длиной 12,5 м, не более	1,5 2

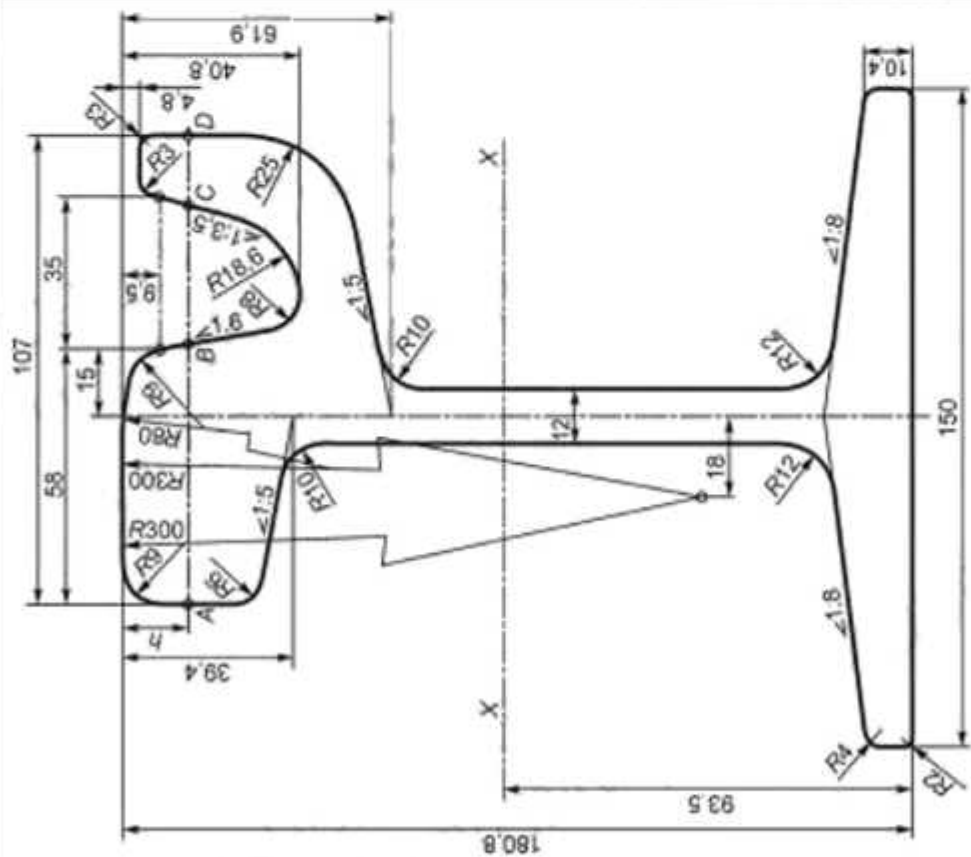
В каком МССТ	Напечатано	Должно быть
<p>Пункт 5.5. Рис. 2</p>		
<p>Пункт 5.7. Примеры условного обозначения рельсов</p>	<p>Примеры условного обозначения рельсов: Рельс трамвайный желобчатый типа РТ58, из стали марки Э76, класса точности изготовления У, класса прямолинейности В, нетермообработанный НТ, длиной 12,5 м, без болтовых отверстий БО по ГОСТ Р Рельс РТ58-Э76-У-НТ-12,5-БО-ГОСТ Р</p> <p>Рельс трамвайный желобчатый типа РТ62Е, из стали марки Э72Г, класса точности изготовления Х, класса прямолинейности А, с термическим упрочнением поверхности катания и желоба Т, длиной 12,5 м, с двумя болтовыми отверстиями на обоих концах 2О по ГОСТ Р</p>	<p>Примеры условного обозначения рельсов: Рельс трамвайный желобчатый типа РТ58, из стали марки Э76, класса точности изготовления У, класса прямолинейности В, нетермообработанный НТ, длиной 12,5 м, без болтовых отверстий БО по ГОСТ Р 55941—2014: Рельс РТ58-Э76-У-НТ-12,5-БО-ГОСТ Р 55941—2014</p> <p>Рельс трамвайный желобчатый типа РТ62Е, из стали марки Э72Г, класса точности изготовления Х, класса прямолинейности А, с термическим упрочнением поверхности катания и желоба Т, длиной 12,5 м, с двумя болтовыми отверстиями на обоих концах 2О по ГОСТ Р 55941—2014: Рельс РТ62Е-Э72Г-Х-А-Т-12,5-2О-ГОСТ Р 55941—2014</p>

В каком
месте

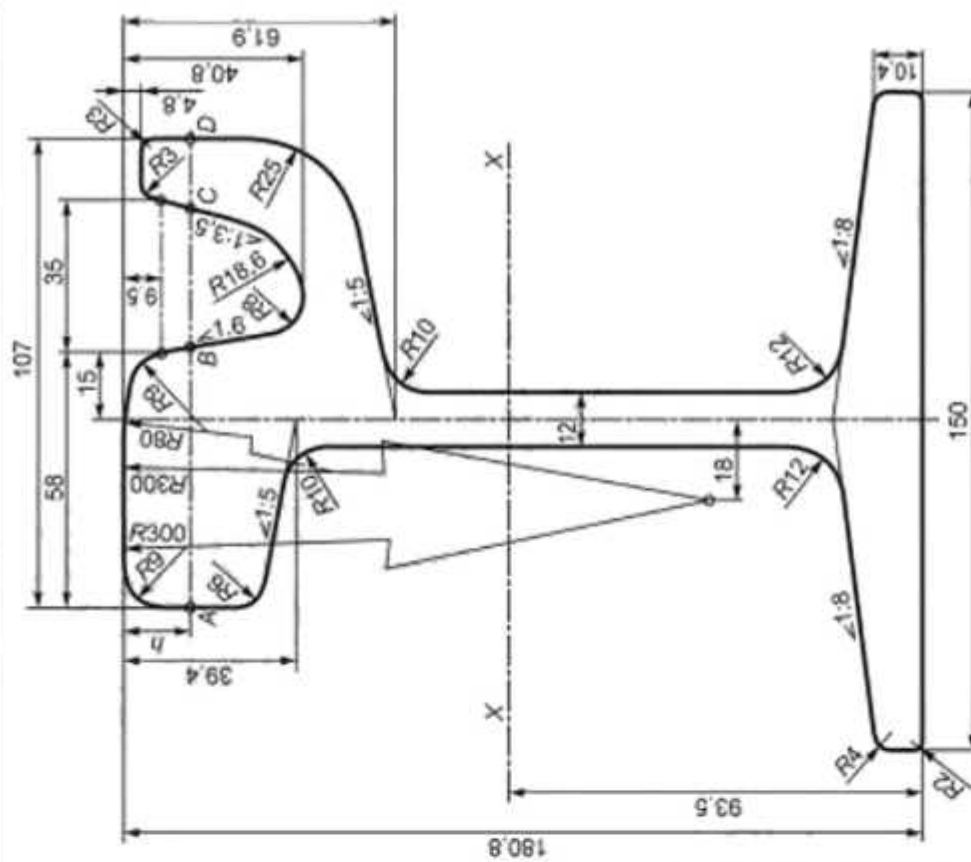
Напечатано

Должно быть

Приложе-
ние А. Разме-
ры рельсов,
используемые
для построе-
ния прокатных
калибров



h	AB	BC	CD
9	57,8913	35,2408	13,8571
10	58,0833	34,7738	14,1429
14	58,7500	32,9643	15,2857



h	AB	BC	CD
9	57,8913	35,2408	13,8571
10	58,0833	34,7738	14,1429
14	58,7500	32,9643	15,2857

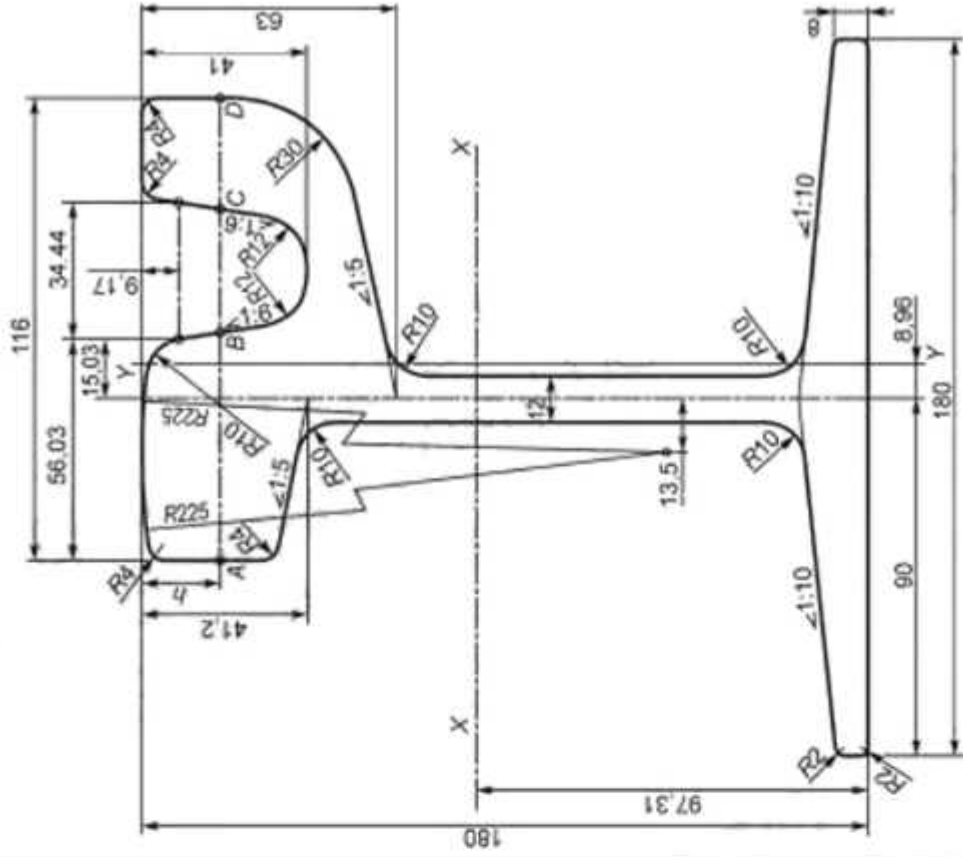
Рисунок А.1 — Профиль желобчатого рельса типа РТ56

В каком месте

Налечтано

Должно быть

Приложение А. Размеры рельсов, используемые для построения прокатных калибров



h	AB	BC	CD
9	56,0002	34,4974	25,5024
10	56,1683	34,1626	25,6691
14	56,8350	32,8293	26,3357

Рисунок А.4 — Профиль желобчатого рельса типа РТ62Е