
ФЕДЕРАЛЬНОЕ АГЕНТСТВО
ПО ТЕХНИЧЕСКОМУ РЕГУЛИРОВАНИЮ И МЕТРОЛОГИИ



НАЦИОНАЛЬНЫЙ
СТАНДАРТ
РОССИЙСКОЙ
ФЕДЕРАЦИИ

ГОСТ Р
59688—
2022

**ПАНЕЛИ СТАЛЬНЫЕ ДВУХСЛОЙНЫЕ
ПОКРЫТИЙ ЗДАНИЙ С УТЕПЛИТЕЛЕМ
ИЗ ПЕНОПОЛИУРЕТАНА**

Технические условия

Издание официальное

Москва
Российский институт стандартизации
2022

Предисловие

- 1 РАЗРАБОТАН Акционерным обществом «Научно-исследовательский центр «Строительство» (АО «НИЦ «Строительство») — Центральным научно-исследовательским институтом строительных конструкций им. В.А. Кучеренко (ЦНИИСК им. В.А. Кучеренко)
- 2 ВНЕСЕН Техническим комитетом по стандартизации ТК 465 «Строительство»
- 3 УТВЕРЖДЕН И ВВЕДЕН В ДЕЙСТВИЕ Приказом Федерального агентства по техническому регулированию и метрологии от 23 марта 2022 г. № 147-ст
- 4 ВВЕДЕН ВПЕРВЫЕ

Правила применения настоящего стандарта установлены в статье 26 Федерального закона от 29 июня 2015 г. № 162-ФЗ «О стандартизации в Российской Федерации». Информация об изменениях к настоящему стандарту публикуется в ежегодном (по состоянию на 1 января текущего года) информационном указателе «Национальные стандарты», а официальный текст изменений и поправок — в ежемесячном информационном указателе «Национальные стандарты». В случае пересмотра (замены) или отмены настоящего стандарта соответствующее уведомление будет опубликовано в ближайшем выпуске ежемесячного информационного указателя «Национальные стандарты». Соответствующая информация, уведомление и тексты размещаются также в информационной системе общего пользования — на официальном сайте Федерального агентства по техническому регулированию и метрологии в сети Интернет (www.rst.gov.ru)

Содержание

1 Область применения	1
2 Нормативные ссылки	1
3 Термины и определения	2
4 Типы панелей, основные параметры, размеры, условные обозначения	2
5 Технические требования	4
6 Комплектность	6
7 Маркировка и упаковка	6
8 Правила приемки	6
9 Методы контроля и испытаний	6
10 Транспортирование и хранение	8
11 Требования безопасности и охраны окружающей среды	8
12 Гарантии изготовителя	8
Приложение А (обязательное) Указания по применению	9
Библиография	10

**ПАНЕЛИ СТАЛЬНЫЕ ДВУХСЛОЙНЫЕ ПОКРЫТИЙ ЗДАНИЙ
С УТЕПЛИТЕЛЕМ ИЗ ПЕНОПОЛИУРЕТАНА****Технические условия**

Metal-faced roof panels for industrial buildings with polyurethane foam thermal insulation. Specifications

Дата введения — 2022—09—01

1 Область применения

Настоящий стандарт распространяется на стальные двухслойные панели (далее — панели) с утеплителем из пенополиуретана и отделочным или гидроизоляционным слоем для покрытий производственных и складских зданий, а также холодильников, эксплуатируемых в неагрессивных, слабоагрессивных средах при температуре наружной поверхности панели от минус 65 °С до плюс 75 °С, температуре внутренней поверхности панели до плюс 30 °С, относительной влажности воздуха внутри помещений не более 60 %, и устанавливает требования для их изготовления.

2 Нормативные ссылки

В настоящем стандарте использованы нормативные ссылки на следующие документы:

- ГОСТ 409 (ISO 845:2006) Пластмассы ячеистые и резины губчатые. Метод определения кажущейся плотности
- ГОСТ 2228 Бумага мешочная. Технические условия
- ГОСТ 7076 Материалы и изделия строительные. Метод определения теплопроводности и термического сопротивления при стационарном тепловом режиме
- ГОСТ 14760 Клеи. Метод определения прочности при отрыве
- ГОСТ 17177 Материалы и изделия строительные теплоизоляционные. Методы испытаний
- ГОСТ 24045 Профили стальные листовые гнутые с трапециевидными гофрами для строительства. Технические условия
- ГОСТ 30547 Материалы рулонные кровельные и гидроизоляционные. Общие технические условия
- ГОСТ 32805 (EN 13707:2004) Материалы гибкие рулонные кровельные битумосодержащие. Общие технические условия
- ГОСТ Р 50779.12 Статистические методы. Статистический контроль качества. Методы случайного отбора выборок штучной продукции
- ГОСТ Р 56590 (EN 13165:2012) Плиты на основе пенополиизоцианурата. Технические условия
- ГОСТ Р 59686 Панели слоистые с утеплителем из пенопластов для стен и покрытий зданий. Методы испытаний
- ГОСТ Р 59687 Панели металлические с утеплителем из пенопласта. Общие технические условия
- СП 28.13330.2017 «СНиП 2.03.11-85 Защита строительных конструкций от коррозии»
- СП 70.13330.2012 «СНиП 3.03.01-87 Несущие и ограждающие конструкции»

Примечание — При пользовании настоящим стандартом целесообразно проверить действие ссылочных стандартов (сводов правил) в информационной системе общего пользования — на официальном сайте Федерального агентства по техническому регулированию и метрологии в сети Интернет или по ежегодному информационному указателю «Национальные стандарты», который опубликован по состоянию на 1 января текущего года, и по выпускам ежемесячного информационного указателя «Национальные стандарты» за текущий год. Если заменен

ссылочный документ, на который дана недатированная ссылка, то рекомендуется использовать действующую версию этого документа с учетом всех внесенных в данную версию изменений. Если заменен ссылочный документ, на который дана датированная ссылка, то рекомендуется использовать версию этого документа с указанным выше годом утверждения (принятия). Если после утверждения настоящего стандарта в ссылочный документ, на который дана датированная ссылка, внесено изменение, затрагивающее положение, на которое дана ссылка, то это положение рекомендуется применять без учета данного изменения. Если ссылочный документ отменен без замены, то положение, в котором дана ссылка на него, рекомендуется применять в части, не затрагивающей эту ссылку. Сведения о действии сводов правил целесообразно проверить в Федеральном информационном фонде технических регламентов и стандартов.

3 Термины и определения

В настоящем стандарте применены следующие термины с соответствующими определениями:
3.1

двухслойная панель: Ограждающая конструкция с тонколистовой металлической облицовкой, соединенная клеем со средним слоем из утеплителя с одной стороны, и с неметаллическим гидроизоляционным или отделочным покровным слоем с другой стороны, выполняющая теплоизолирующую функцию и воспринимающая внешние воздействующие факторы (нагрузку, температуру, влажность, солнечную радиацию).

[ГОСТ Р 59687—2021, пункт 3.2]

3.2 **покровный слой:** Слой гидроизоляционного или отделочного материала, расположенного на верхней поверхности утеплителя и соединенного с утеплителем с помощью клея.

4 Типы панелей, основные параметры, размеры, условные обозначения

4.1 При классификации панелей применяют следующие классификационные признаки:

- способ изготовления;
- конструктивные параметры и размеры;
- вид защиты стальных листовых профильных облицовок от коррозии;
- материалы покровного слоя.

4.1.1 По способу изготовления выделяют панели, изготавливаемые:

- в заводских условиях путем вспенивания заливочной композиции на стальной облицовке с одновременным приклеиванием к облицовке (В) (рисунок 1);

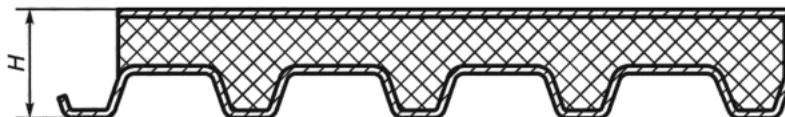


Рисунок 1 — Панель, изготавливаемая вспениванием заливочной композиции на стальной облицовке

- путем приклеивания плит утеплителя (ГОСТ Р 56590) к стальной облицовке (К) (рисунок 2).

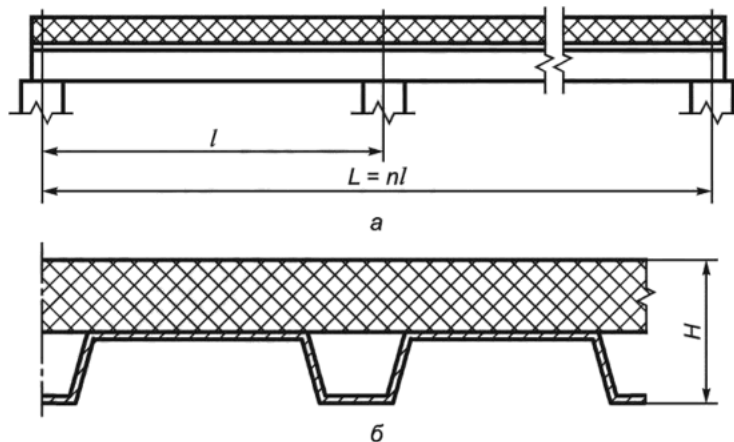


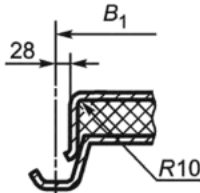
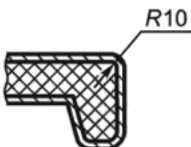
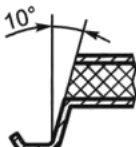
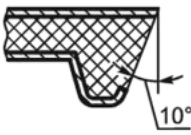


Рисунок 2 — Панель, изготавливаемая приклеиванием плиты утеплителя к стальной облицовке

4.1.2 По конструктивным параметрам и размерам панели подразделяют следующим образом:

- 1) продольная кромка со стороны незаполненного утеплителем стыковочного отгиба профилированного листа (таблица 1) может быть:
- с вертикальными продольными кромками утеплителя, не оклеенными облицовочным слоем панели (тип 1);
 - с вертикальными продольными кромками утеплителя, оклеенными облицовочным слоем панели (тип 2);
 - с наклонными продольными кромками утеплителя, не оклеенными облицовочным слоем панели (тип 3).

Таблица 1 — Типы панелей и виды продольных кромок панелей

Тип панели	Вид продольной кромки панелей	
	со стороны не заполненного утеплителем гофра облицовки	со стороны заполненного утеплителем гофра облицовки
1		
2		
3		

2) продольная кромка со стороны противоположной по ширине панели от стыковочного отгиба профилированного листа, может быть:

- с вертикальными продольными кромками утеплителя, не оклеенными облицовочным слоем панели (тип 1);
- с вертикальными продольными кромками утеплителя, оклеенными облицовочным слоем панели (тип 2);
- с наклонными продольными кромками утеплителя, не оклеенными облицовочным слоем панели (тип 3).

Основные размеры панелей должны соответствовать указанным в таблице 2.

Таблица 2 — Основные размеры панелей

Длина L , мм	Ширина B , мм	Толщина H , мм (без учета высоты профилированной стальной облицовки)
От 3000 до 12000	От 740 до 845	От 30 до 300

4.1.3 По виду защиты металлических листовых облицовок от коррозии выделяют панели из стального профилированного листа:

- по ГОСТ 24045 типов Н и НС с металлическим покрытием;
- по ГОСТ 24045 типов Н и НС с металлическим и лакокрасочным покрытиями.

4.1.4 Размеры панелей в плане определяются размерами профилированного настила для стальной облицовки в соответствии с ГОСТ Р 59687—2021 (таблица 1).

4.1.5 По материалу кровельного слоя под кровлю выделяют панели с кровельным слоем:

- из рулонных кровельных материалов на битумной основе по ГОСТ 32805 (БМ);

- материала на полимерной основе по ГОСТ 30547 (ПМ);
- крафт-бумаги по ГОСТ 2228 (КБ).

4.2 Панели обозначают марками в соответствии со схемой, приведенной на рисунке 3.

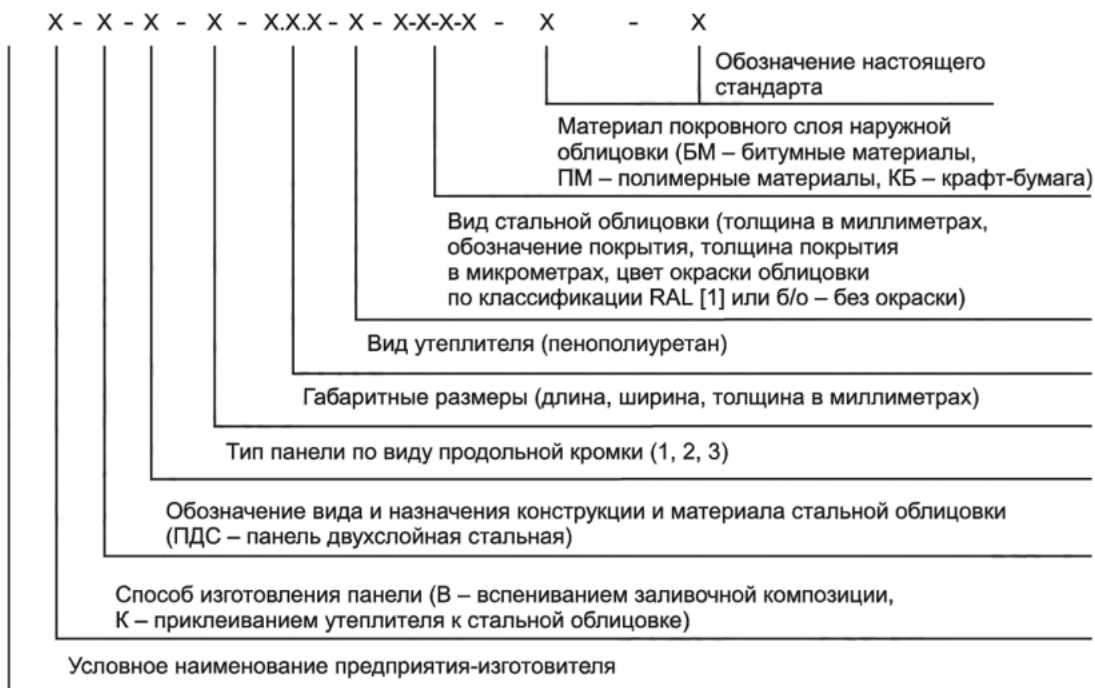


Рисунок 3 — Схема обозначения панелей

4.2.1 Пример условного обозначения двухслойной стальной панели (ПДС), изготовленной вспениванием заливочной композиции утеплителя (В), с продольной кромкой типа 1, длиной 6000 мм, шириной 1060 мм, толщиной 100 мм, с утеплителем из пенополиуретана (ППУ), стальной облицовкой толщиной 0,7 мм с покрытием полиэстером PE толщиной 25 мкм, агатового серого цвета RAL7038 по классификации RAL Classic [1], по ГОСТ Р 59686—2021.

X-В-ПДС-1-6000.1060.100-ППУ-(0,7-PE-25-RAL7038)-ГОСТ Р 59686—2021

5 Технические требования

5.1 Технические требования к панелям

5.1.1 Требования к геометрической точности

5.1.1.1 Предельные отклонения от номинальных геометрических размеров на готовых панелях не должны превышать значений, приведенных в ГОСТ Р 59686—2021 (таблица 2).

5.1.1.2 Неплоскостность панели (вогнутость или выпуклость) в продольном направлении Δ_2 должна быть не более 1 мм на 1 м длины и не более 0,0005 полной ее длины (рисунок 4).

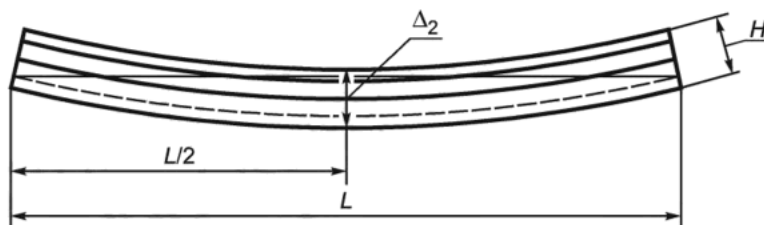


Рисунок 4 — Неплоскостность панели в продольном направлении

5.1.1.3 Неплоскостность панели (выпуклость или вогнутость) в поперечном направлении Δ_3 должна быть не более 3 мм (рисунок 5).

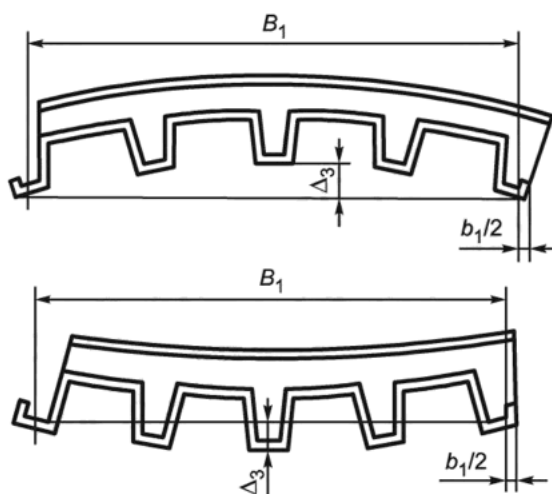


Рисунок 5 — Неплоскостность панели в поперечном направлении

5.1.2 Требования к внешнему виду панелей — по ГОСТ Р 59687—2021 (пункт 5.14).

5.1.2.1 Не допускаются разрывы основания под кровлю или отслоение основания под кровлю от утеплителя.

5.1.2.2 Покровный слой под кровлю не должен иметь стыков по длине панели.

5.2 Технические требования к материалам панели

5.2.1 Технические требования к металлическим облицовкам

5.2.1.1 Технические требования к металлическим облицовкам — по ГОСТ Р 59687—2021 (подпункты 5.2.1.1—5.2.1.6).

5.2.1.2 Стальные облицовки панелей для неагрессивной среды должны иметь покрытия, отвечающие требованиям СП 28.13330.2017 (таблица Ц.8). Поверхности листов из оцинкованной стали со стороны заливочного пенополиуретана от коррозии лакокрасочными покрытиями не защищают. Требования к защите от коррозии стальных холоднокатаных облицовок лакокрасочными материалами приведены в СП 28.13330.2017 (таблица Ц.8).

5.2.1.3 Защитные покрытия металлических элементов креплений и заделки стыков должны соответствовать по коррозионной стойкости покрытиям металлических листов панелей и не должны вызывать контактной коррозии.

Требования к защите от коррозии болтов, гаек, шайб и других деталей элементов креплений панелей приведены в СП 28.13330.2017 (таблица Ц.12).

5.2.2 Технические требования к пенополиуретановому утеплителю

5.2.2.1 Физико-механические характеристики образцов утеплителя, вырезанных из панелей, должны отвечать требованиям, приведенным в таблице 3.

Таблица 3 — Физико-механические характеристики образцов утеплителя, вырезанных из панелей

Наименование показателя	Требуемые значения для пенополиуретана
1 Номинальная плотность, кг/м ³ , не более	50
2 Нормативный коэффициент теплопроводности в сухом состоянии при (298 ± 1) К, Вт/(м · К), не более	0,028
3 Нормативное влагопоглощение за 24 ч при относительной влажности воздуха 96 %, % об., не более	0,1
4 Нормативное водопоглощение за 24 ч при насыщении водой, % об., не более	2,0
5 Нормативный предел прочности клеевого соединения с покровным слоем при равномерном отрыве, МПа, не менее	0,20

Окончание таблицы 3

Наименование показателя	Требуемые значения для пенополиуретана
6 Нормативный предел прочности клеевого соединения с металлическими листами при равномерном отрыве, МПа, не менее	0,15
7 Нормативный предел прочности клеевого соединения утеплителя с гидроизоляционным слоем при равномерном отрыве, МПа, не менее	0,08
8 Нормативный предел прочности при сжатии поперек длины панели при 10 % деформации, МПа, не менее	0,20
9 Модуль упругости при сжатии, МПа, не более	10,0

5.2.3 Технические требования к клеям

5.2.3.1 Применяемый клей должен обеспечить прочность соединения облицовок с утеплителем не ниже прочности утеплителя при разрыве и обеспечивать разрыв образца, вырезанного из панели, по утеплителю при испытаниях его на растяжение.

5.2.3.2 Прочность клеевого соединения при равномерном отрыве по методике ГОСТ 14760 должна быть не менее 0,15 МПа.

6 Комплектность

Комплектность — по ГОСТ Р 59686.

7 Маркировка и упаковка

7.1 Маркировка панелей — по ГОСТ Р 59687.

7.2 Упаковка панелей — по ГОСТ Р 59687.

8 Правила приемки

8.1 Панели должны приниматься техническим контролем предприятия-изготовителя партиями в соответствии с ГОСТ Р 59687—2021 (пункты 9.2—9.14).

Оптимальное количество панелей в партии — не более 500 шт. (приведенных к длине 7,2 м).

8.2 При приемке следует проверять соответствие панелей требованиям, приведенным в ГОСТ Р 59687—2021 (таблица 4).

8.3 Внешний вид, геометрические размеры, прямоугольность, прямолинейность, неплоскостность определяют для 3 % панелей, входящих в состав партии, но не менее чем для трех панелей. Выборку панелей осуществляют по ГОСТ Р 50779.12.

8.4 Разрушающую нагрузку на образцы, а также физико-технические свойства и механические показатели пенополиуретана определяют на образцах в соответствии с ГОСТ Р 59687—2021 (пункт 9.9). Размеры и места вырезки образцов из панелей приведены в разделе 9 настоящего стандарта.

8.5 Образцы вырезают не ранее чем через 3 сут, а их испытание проводят не ранее чем через 8 сут после изготовления панелей.

8.6 Партия панелей считается принятой, если при проверке установлено соответствие всех параметров панелей требованиям настоящего стандарта.

8.7 Потребитель имеет право проводить контрольную выборочную проверку соответствия панелей требованиям настоящего стандарта, применяя при этом приведенные ниже методы контроля и испытаний.

9 Методы контроля и испытаний

9.1 Марку, толщину и вид покрытия металлических листов, рецептуру или марку пенополиуретана, количество пламегасящих добавок проверяют по паспортам предприятий-поставщиков. В необходимых случаях проверку указанных выше показателей допускается проводить путем отбора и испытания (измерения, анализа) образцов (проб) материалов.

9.2 Внешний вид панелей и защитного покрытия металлических листов проверяют путем осмотра.

9.3 Комплектность панелей проверяют в соответствии со спецификацией заказчика. Маркировку и упаковку проверяют путем осмотра пакетов панелей.

9.4 Контроль геометрических размеров панелей

9.4.1 Геометрические размеры панелей проверяют на соответствие их требованиям, приведенным в ГОСТ Р 59687—2021 (таблица 2).

9.4.2 Длину, ширину и толщину панелей измеряют в соответствии с ГОСТ Р 59687—2021 (пункты 10.1.1—10.1.3).

9.4.3 Неперпендикулярность $\delta_{\text{перп}}$ боковой и торцевой сторон панели определяют по ГОСТ Р 59687—2021 (пункт 10.1.5).

9.4.4 Непрямолинейность продольных кромок панелей проверяют в соответствии с ГОСТ Р 59687—2021 (пункт 10.1.4).

9.4.5 Неплоскостность панелей в продольном и поперечном направлениях проверяют в соответствии с ГОСТ Р 59687—2021 (пункт 10.1.6).

9.5 Контроль прочности панелей при поперечном изгибе

9.5.1 Разрушающую нагрузку определяют на панелях длиной 3000 мм.

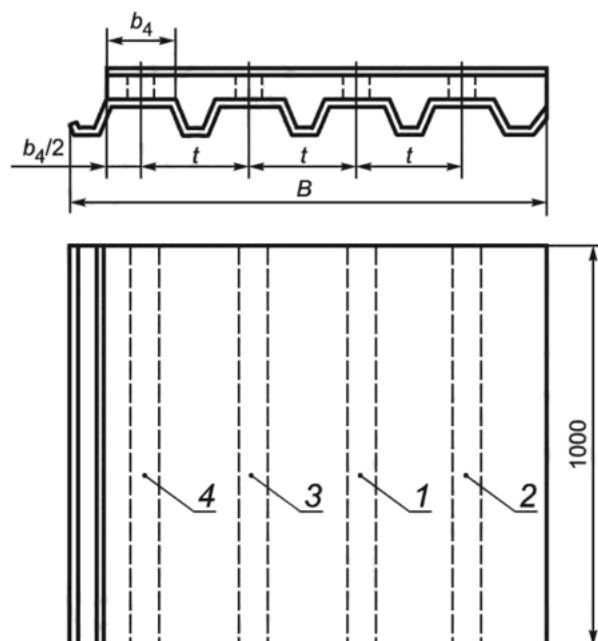
9.5.2 Испытание панелей проводят по ГОСТ Р 59687.

9.5.3 Из шести панелей, отобранных для определения разрушающей нагрузки, три панели испытывают в положении стальным профилированным листом вниз и три — в положении вверх.

В обоих случаях разрушение панели должно происходить вследствие местной потери устойчивости стального профилированного листа. Разрушение (смятие, разрыв, сдвиг) утеплителя, отслоение утеплителя от стального листа, разрыв кровельного слоя или его отслоение от утеплителя не допускается, если они происходят ранее, чем местная потеря устойчивости стального профилированного листа.

9.6 Контроль физико-технических свойств и механических показателей пенополиуретана

9.6.1 Для контроля физико-технических и механических показателей пенополиуретана из панелей, отобранных по 8.4, отрезают фрезами образцы длиной 1000 мм. Схема мест вырезки образцов фрезами на плоских участках профиля для каждого вида испытаний указана на рисунке 6.



Места вырезки образцов для определения:

1 — плотности и водопоглощения пенополиуретана; 2 — прочности сцепления пенополиуретана со стальным листом и его влагопоглощения; 3 — прочности сцепления пенополиуретана с кровельным слоем под кровлю и теплопроводности пенополиуретана; 4 — прочности и модуля упругости пенополиуретана при сжатии и растяжении

Рисунок 6 — Схема мест вырезки образцов

9.6.2 Плотность пенополиуретана определяют по ГОСТ 409.

9.6.3 Коэффициент теплопроводности пенополиуретана определяют по ГОСТ 7076.

9.6.4 Влапоглощение пенополиуретана определяют по ГОСТ Р 59687—2021 (приложение А).

9.6.5 Водопоглощение пенополиуретана определяют по ГОСТ 17177.

9.6.6 Прочность пенополиуретана при растяжении определяют по ГОСТ Р 59686, прочность сцепления пенополиуретана с металлическими листами допускается определять по ГОСТ Р 59686, при этом следует указывать характер разрушения образцов. Места вырезки образцов принимают по схеме, приведенной на рисунке 6. Количество образцов для испытаний принимают в соответствии с 8.4.

9.6.7 Прочность пенополиуретана при сжатии определяют по ГОСТ 59686.

9.6.8 Модуль упругости пенополиуретана при сжатии определяют по ГОСТ 59686.

9.6.9 Модуль упругости пенополиуретана при растяжении определяют по ГОСТ 59686.

10 Транспортирование и хранение

Транспортирование и хранение осуществляют в соответствии с ГОСТ Р 59687—2021 (раздел 11).

11 Требования безопасности и охраны окружающей среды

Требования к безопасности и охране окружающей среды — в соответствии с ГОСТ Р 59687—2021 (раздел 12).

12 Гарантии изготовителя

12.1 Предприятие-изготовитель должно гарантировать соответствие панелей и комплектующих деталей требованиям настоящего стандарта при соблюдении потребителем условий эксплуатации, транспортирования и хранения, установленных настоящим стандартом.

12.2 Гарантийный срок службы панелей и комплектующих элементов — 20 лет с момента отгрузки с предприятия-изготовителя.

12.3 Указания по применению — в соответствии с приложением А.

**Приложение А
(обязательное)**

Указания по применению

- A.1 Панели следует монтировать в соответствии с СП 70.13330.
- A.2 Резка панелей газопламенными резаками при монтаже не допускается.
- A.3 Сверление отверстий в панелях при установке элементов крепления следует проводить с применением электрифицированного инструмента. Оси отверстий должны быть перпендикулярны к плоскости панелей.
- A.4 Удары по панелям при монтаже, установке креплений, заделке стыков и примыканий не допускаются.
- A.5 Крепление к панелям лестниц, промышленных проводов, технологического оборудования и арматуры не допускается.
- A.6 Поверхность стальных листов панелей следует очищать от загрязнений и пыли мощными средствами, не вызывающими повреждений защитных покрытий листов.
- A.7 Применять для очистки и мытья поверхности панелей песок, щелочи и другие вещества, которые могут повредить защитные покрытия стальных листов, не допускается.

Библиография

- [1] Каталог цветов RAL Classic (глянцевый). — Bonn (Germany): RAL gGmbH, 2020 (<https://ral.ru/classic.russian>)

УДК 619-419.7:006.354

ОКС 91.060.20

Ключевые слова: панели стальные двухслойные, утеплитель, пенополиуретан, типы панелей, основные параметры и размеры, марки, геометрическая точность, физико-механические характеристики, клеевое соединение, отбор образцов

Редактор *Л.В. Коретникова*
Технический редактор *В.Н. Прусакова*
Корректор *Р.А. Ментова*
Компьютерная верстка *И.А. Налейкиной*

Сдано в набор 24.03.2022. Подписано в печать 31.03.2022. Формат 60×84%. Гарнитура Ариал.
Усл. печ. л. 1,86. Уч.-изд. л. 1,68.

Подготовлено на основе электронной версии, предоставленной разработчиком стандарта

Создано в единичном исполнении в ФГБУ «РСТ»
для комплектования Федерального информационного фонда стандартов,
117418 Москва, Нахимовский пр-т, д. 31, к. 2.
www.gostinfo.ru info@gostinfo.ru