

---

**ФЕДЕРАЛЬНОЕ АГЕНТСТВО  
ПО ТЕХНИЧЕСКОМУ РЕГУЛИРОВАНИЮ И МЕТРОЛОГИИ**

---



**НАЦИОНАЛЬНЫЙ  
СТАНДАРТ  
РОССИЙСКОЙ  
ФЕДЕРАЦИИ**

**ГОСТ Р  
ИСО 306–  
2012**

---

**ПЛАСТМАССЫ**

**Термопластичные материалы**

**Определение температуры размягчения по методу Вика**

**ISO 306:2004  
Plastics – Thermoplastic materials –  
Determination of Vicat softening temperature (VST)**

**(IDT)**

**Издание официальное**



**Москва  
Стандартинформ  
2014**

## **Предисловие**

Цели и принципы стандартизации в Российской Федерации установлены Федеральным законом от 27 декабря 2002 г. № 184-ФЗ «О техническом регулировании», а правила применения национальных стандартов Российской Федерации – ГОСТ Р 1.0–2004 «Стандартизация в Российской Федерации. Основные положения»

### **Сведения о стандарте**

1 **ПОДГОТОВЛЕН** Автономной некоммерческой организацией «Научно-технический центр сертификации электрооборудования» (НТЦСЭ) «ИСЭП» на основе собственного аутентичного перевода на русский язык международного стандарта, указанного в пункте 4

2 **ВНЕСЕН** Техническим комитетом по стандартизации ТК 452 «Безопасность аудио-, видео-, электронной аппаратуры, оборудования информационных технологий и телекоммуникационного оборудования»

3 **УТВЕРЖДЕН И ВВЕДЕН В ДЕЙСТВИЕ** Приказом Федерального агентства по техническому регулированию и метрологии от 29 ноября 2012 г. № 1333-ст

4 Настоящий стандарт идентичен международному стандарту ИСО 306:2004 «Пластмассы. Термопластичные материалы. Определение температуры размягчения по методу Вика» (ISO 306:2004 «Plastics – Thermoplastic materials – Determination of Vicat softening temperature (VST)»).

При применении настоящего стандарта рекомендуется использовать вместо ссылочных международных стандартов соответствующие им национальные стандарты Российской Федерации, сведения о которых приведены в дополнительном приложении ДА

### **5 ВВЕДЕН ВПЕРВЫЕ**

*Информация об изменениях к настоящему стандарту публикуется в ежегодно издаваемом информационном указателе «Национальные стандарты», а текст изменений и поправок – в ежемесячно издаваемых информационных указателях «Национальные стандарты». В случае пересмотра (замены) или отмены настоящего стандарта соответствующее уведомление будет опубликовано в ежемесячно издаваемом информационном указателе «Национальные стандарты». Соответствующая информация, уведомление и тексты размещаются также в информационной системе общего пользования – на официальном сайте Федерального агентства по техническому регулированию и метрологии в сети Интернет*

© Стандартиформ, 2013

Настоящий стандарт не может быть полностью или частично воспроизведен, тиражирован и распространен в качестве официального издания без разрешения Федерального агентства по техническому регулированию и метрологии

Содержание

1	Область применения.....
2	Нормативные ссылки.....
3	Принцип действия.....
4	Испытательная установка.....
5	Испытуемые образцы.....
6	Предварительная подготовка.....
7	Проведение испытаний.....
8	Повторяемость испытаний.....
9	Протокол испытаний.....
Приложение А	(справочное) Сравнение результатов температуры размягчения по методу Вика, полученных с помощью нагревающей ванны и нагревающего устройства прямого контакта.....
Приложение В	(справочное) Повторяемость испытаний.....
Приложение ДА	(справочное) Сведения о соответствии ссылочных международных стандартов ссылочным национальным стандартам Российской Федерации.....

## Предисловие

Международная организация по стандартизации (ИСО) является всемирной федерацией национальных организаций по стандартизации (национальных комитетов–членов ИСО). Разработка международных стандартов осуществляется техническими комитетами ИСО. Каждый национальный комитет-член ИСО, заинтересованный в деятельности, для которой создан технический комитет, имеет право быть представленным в этом комитете. Международные правительственные и неправительственные организации, взаимодействующие с ИСО, также принимают участие в этой работе. По вопросам стандартизации в области электротехники ИСО тесно сотрудничает с Международной электротехнической комиссией (МЭК).

Международные стандарты разрабатываются в соответствии с Директивами ИСО/МЭК, часть 2.

Главной задачей технических комитетов является подготовка международных стандартов. Проекты международных стандартов, принятые техническими комитетами, рассылаются национальным комитетам–членам ИСО для голосования. Для опубликования в качестве международного стандарта требуется одобрения не менее 75 % национальных комитетов–членов ИСО, принявших участие в голосовании.

Следует обратить внимание на то, что некоторые элементы настоящего стандарта могут быть объектом патентных прав. ИСО не несет ответственности за идентификацию любых таких патентных прав.

Международный стандарт ИСО 306 подготовлен техническим комитетом ИСО/ТК 61 «Пластмассы», подкомитет ПК 2 «Прочностные свойства».

Настоящее четвертое издание отменяет и заменяет третье издание ИСО 306. В настоящее издание внесены технические изменения в части конструкции испытательного оборудования. Изменения касаются нагрева испытуемого образца, который будет осуществляться не в жидкостнонаполненных ваннах, а при прямом

## **ГОСТ Р ИСО 306–2012**

контакте, например с разогретым металлическим блоком. Термокамера, используемая как один из возможных вариантов нагревательного оборудования приведенного в третьем издании ИСО 306, больше не применяется.

**ПЛАСТМАССЫ**

**Термопластичные материалы.**

**Определение температуры размягчения по методу Вика**

Plastics. Thermoplastic materials.

Determination of Vicat softening temperature

---

Дата введения – 2014–07–01

**1 Область применения**

1.1 Настоящий стандарт устанавливает методы определения температуры размягчения термопластических материалов по методу Вика:

- метод А50 – величина прилагаемой силы 10 Н, скоростью повышения температуры 50 °С/ч;

- метод В50 – величина прилагаемой силы 50 Н, скоростью повышения температуры 50 °С/ч;

- метод А120 – величина прилагаемой силы 10 Н, скоростью повышения температуры 120 °С/ч;

- метод В120 – величина прилагаемой силы 50 Н, скоростью повышения температуры 120 °С/ч.

1.2 Данные методы применяют только для тех термопластических материалов, для которых приведены значения температур, при которых они начинают быстро размягчаться.

## **2 Нормативные ссылки**

В настоящем стандарте использованы нормативные ссылки на следующие международные стандарты:

ИСО 291 Пластмассы. Стандартные атмосферы для предварительной подготовки и испытаний (ISO 291, Plastics - Standard atmospheres for conditioning and testing)

ИСО 293 Пластмассы. Образцы для испытаний из термопластических материалов, изготовленные методом прямого прессования (ISO 293, Plastics – Compression moulding of test specimens of thermoplastic materials)

ИСО 294-1 Пластмассы. Литье под давлением образцов для испытаний термопластических материалов. Часть 1. Общие принципы и литье образцов для испытаний многоцелевого назначения и в виде брусков (ISO 294-1, Plastics – Injection moulding of test specimens of thermoplastic materials – Part 1: General principles, and moulding of multipurpose and bar test specimens)

ИСО 294-2 Пластмассы. Литье под давлением образцов для испытаний термопластических материалов. Часть 2. Брусочки небольших размеров для испытания на растяжение (ISO 294-2, Plastics – Injection moulding of test specimens of thermoplastic materials – Part 2: Small tensile bars)

ИСО 294-3 Пластмассы. Литье под давлением образцов для испытаний термопластических материалов. Часть 3. Пластины небольших размеров (ISO 294-3, Plastics – Injection moulding of test specimens of thermoplastic materials - Part 3: Small plates)

ИСО 2818 Пластмассы. Подготовка образцов для испытаний с помощью механической обработки (ISO 2818, Plastics – Preparation of test specimens by machining)

ИСО 3167 Пластмассы. Многоцелевые образцы для испытаний (ISO 3167, Plastics – Multipurpose test specimens)



**П р и м е ч а н и е** – Для ссылок на стандарты, год издания которых указан, необходимо использовать только данное издание нормативного ссылочного документа. Для ссылок на стандарты, год издания которых не указан, необходимо использовать самое последнее издание нормативного ссылочного документа, включая любые изменения. Страны–члены Международной организации по стандартизации (ИСО) и Международной электротехнической комиссии (МЭК) ведут указатели действующих международных стандартов.

### 3 Принцип действия

Определяют температуру, при которой стандартный индентор с плоским концом проникает на глубину 1 мм внутрь испытуемого образца пластмассы. Индентор приводится в действие определенной силой, приложенной перпендикулярно к испытуемому образцу, в то время как сам образец нагревают с заданной постоянной скоростью. Температура испытуемого образца (в градусах Цельсия), измеренная на расстоянии как можно ближе к зоне проникновения на глубину 1 мм, принимается как температура размягчения по методу Вика.

### 4 Испытательная установка

В данном разделе описаны составные части испытательной установки.

4.1 **Стержень**, к которому крепится пластина для расположения груза или другое **подходящее для этого нагрузочное устройство** (см. 4.4), закрепленный на жесткой металлической раме и размещенный в жидкостнонаполненной нагревающей ванне или на нагревающем устройстве прямого контакта таким образом, чтобы была обеспечена возможность его свободного перемещения в вертикальном направлении. В обоих случаях основание рамы поддерживает испытуемый образец под индентором, находящемся на конце стержня (см. рисунки 1 и 2).

Если коэффициенты линейного теплового расширения стержня и жесткой металлической рамы отличаются друг от друга, то дифференциальные изменения в длине этих частей вносят в погрешность измерения глубины проникновения стержня. Поэтому должно быть выполнено контрольное испытание стержня и рамы

в сборе, с использованием испытуемого образца, выполненного из твердого материала, имеющего заведомо известный, низкий коэффициент расширения\*. Контрольное испытание должно охватывать весь диапазон температур, типичных для материала, который будет испытан. Поправочный коэффициент должен быть определен с шагом изменения температуры не более 10 °С для каждого стержня и рамы в сборе. Если поправочный коэффициент не менее 0,02 мм при температуре размягчения по методу Вика для рассматриваемого материала, то должен быть определен его алгебраический знак, а поправочный коэффициент учитывают для каждого из результатов при помощи добавления алгебраическим способом к измеренному значению. Рекомендуется изготавливать испытательную установку из материалов с низким коэффициентом теплового расширения.

**4.2 Индентор** – приспособление, предпочтительно изготовленное из закаленной стали, длиной от 1,5 до 3 мм, с круглым сечением и площадью поперечного сечения  $(1,000 \pm 0,015) \text{ мм}^2$  [соответственно диаметр индентора составляет  $(1,128 \pm 0,008) \text{ мм}$ ], которое закрепляют на нижней части стержня (см. 4.1). Поверхность индентора, контактирующая с образцом, должна быть плоской, перпендикулярной к оси стержня и не должна иметь заусенец.

**4.3 Калиброванный микрометр с круговой шкалой** (или другие подходящие измерительные приборы), обеспечивающий измерение глубины проникновения индентора в испытуемый образец с точностью до  $\pm 0,01 \text{ мм}$ . Осевое давление измерительного прибора с круговой шкалой, которое дополняет общее осевое давление на испытуемый образец, должно быть записано (см. 4.4).

#### Примечания

1 В некоторых типах испытательных установок сила давления пружины прибора с круговой шкалой направлена вверх и вычитается из нагрузки, а в других типах устройств эта сила действует вниз в дополнение к нагрузке.

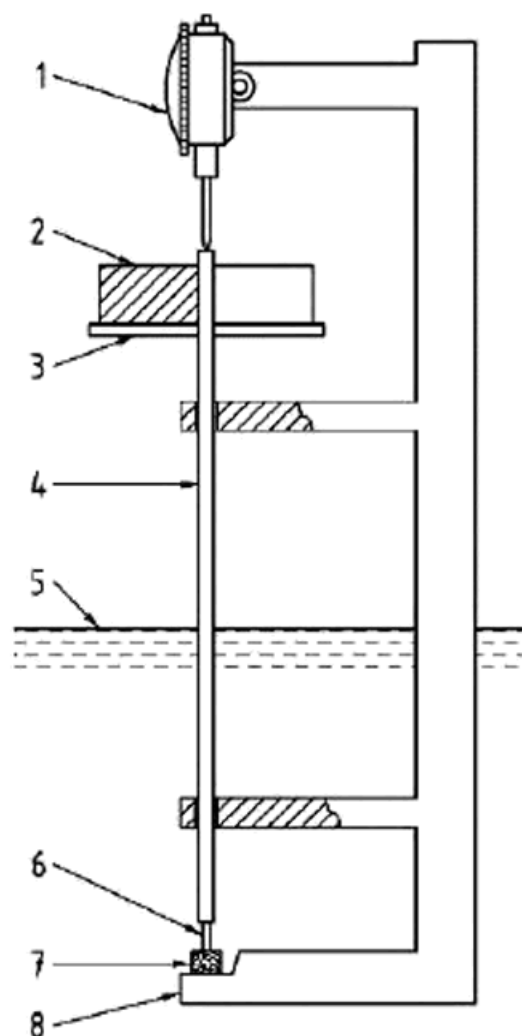
---

\* Инвар (железоникелевый сплав) и боросиликатное стекло считаются подходящими для этой цели.

2 Сила давления пружины в некоторых измерительных приборах с круговой шкалой значительно изменяется в зависимости от длины хода, поэтому эта сила должна быть измерена в положении, когда индентор проник в образец на глубину 1 мм.

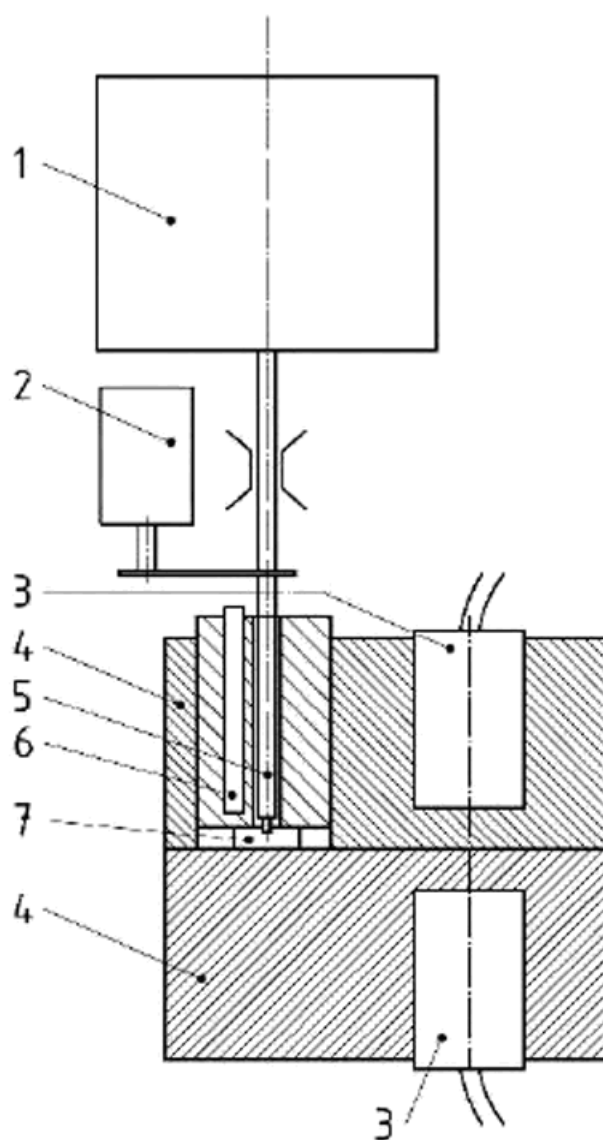
**4.4 Пластина для расположения груза**, прикрепленная к стержню (см. 4.1), и **соответствующие грузы**, добавляемые по центру так, чтобы полная нагрузка, прикладываемая к испытываемому образцу, составляла от  $(10 \pm 0,2)$  Н для методов А50 и А120 и  $(50 \pm 1)$  Н для методов В50 и В120. Общая сила, направленная по оси вниз, определяемая при калибровке испытательной установки, возникающая из-за воздействия массы стержня, индентора, пластины для расположения груза и силы, направленной вниз или вверх, которую вызывает пружина прибора с круговой шкалой в измерительном диапазоне, используемом во время испытания, не должна превышать 1 Н.

Могут использоваться и другие подходящие устройства, обеспечивающие приложение нагрузки, если они отвечают приведенным выше требованиям.



- 1 – микрометр с круговой шкалой; 2 – сменный груз;  
3 – пластина для расположения груза;  
4 – стержень с индентором; 5 – приблизительный уровень жидкости;  
6 – индентор; 7 – испытуемый образец;  
8 – опора для испытуемого образца

Рисунок 1 – Пример испытательной установки с жидкостнонаполненной нагревающей ванной, для определения температуры размягчения по методу Вика



- 1 – груз; 2 – устройство измерения перемещения; 3 – нагреватель;  
 4 – нагревающий блок; 5 – стержень с индентором;  
 6 – устройство измерения температуры; 7 – испытуемый образец

Рисунок 2 – Пример испытательной установки с нагревающим устройством прямого контакта, для определения температуры размягчения по методу Вика

4.5 **Нагревательное оборудование**, состоящее из нагревающей ванны (см. 4.5.1), заполненной жидкостью, или нагревающего устройства прямого контакта (см. 4.5.2). Нагревательное оборудование должно быть оборудовано средством регулировки температуры, обеспечивающим увеличение температуры с постоянной скоростью  $(50 \pm 5) ^\circ\text{C}/\text{ч}$  или  $(120 \pm 10) ^\circ\text{C}/\text{ч}$ .

Скорость нагрева должна быть подтверждена:

- устройством с автоматической регистрацией температуры;
- или проверкой вручную на протяжении всего времени испытаний с интервалом не более 6 мин.

Требования к скорости нагрева считаются удовлетворенными, если за каждый интервал в 6 мин изменения температуры составляли  $(5 \pm 0,5) ^\circ\text{C}$  или  $(12 \pm 1) ^\circ\text{C}$ . Для многопозиционных ванн скорость нагрева должна быть проверена на каждом месте проведения испытания.

Испытательная установка может быть спроектирована таким образом, чтобы автоматически отключать процесс нагрева и подавать сигнал, оповещающий о том, что заданное проникновение было достигнуто (см. 7.5).

4.5.1 **Нагревающая ванна**, наполненная жидкостью, в которую испытуемый образец должен быть погружен на глубину не менее 35 мм. В ней должно быть обеспечено эффективное перемешивание жидкости. Также должно быть подтверждено, что выбранная жидкость устойчива при рабочей температуре и она не влияет на испытуемый материал, то есть не вызывает его вздутия, растрескивания и т.д.

При использовании нагревающей ванны температура жидкости, измеренная вблизи испытуемого образца, принимается как температура размягчения материала по методу Вика.

**Примечание** – Жидкий парафин, трансформаторное масло, глицерин, силиконовое масло – подходящие для проведения испытаний жидкие теплоносители, но могут быть использованы и другие жидкости.

4.5.2 **Нагревающее устройство прямого контакта** включает в себя нагреватели и нагревающие блоки, которые посредством процесса передачи тепла повышают температуру образца с контролируемой скоростью до достижения температуры размягчения по методу Вика.

#### **4.6 Прибор измерения температуры**

##### **4.6.1 Для нагревающих ванн**

Используют стеклянный ртутный термометр частичного погружения или другой подходящий прибор для измерения температуры соответствующего диапазона и с точностью не ниже  $\pm 0,5$  °С. Стеклянный ртутный термометр должен быть откалиброван на глубине погружения, приведенной в 7.2. Прибор для измерения температуры не должен иметь прямого контакта с образцом, чтобы не оказывать механического и теплового воздействия на него.

##### **4.6.2 Для нагревающего устройства прямого контакта**

Используется подходящий прибор для измерения температуры с соответствующим диапазоном и точностью не ниже  $\pm 0,5$  °С. Чувствительный элемент должен быть расположен на максимально близком расстоянии к индентору и образцу, но не допускается прямой контакт между чувствительным элементом и образцом.

### **5 Испытуемые образцы**

5.1 Как минимум два образца должны быть использованы для испытаний каждого экземпляра материала. Испытуемые образцы должны быть от 3 до 6,5 мм в толщину и квадратом со стороной не менее 10 мм или кругом диаметром не менее 10 мм. Их поверхности должны быть плоскими и параллельными друг к другу, без каких-либо заусенцев. Они должны быть выполнены в соответствии со спецификациями для испытуемого материала (если таковые имеются). В случае отсутствия таких спецификаций любые подходящие процедуры могут быть

## **ГОСТ Р ИСО 306–2012**

использованы для подготовки испытуемых образцов по согласованию заинтересованных сторон.

5.2 Если образцы представлены для испытаний в виде формовочного материала (например, порошковый или гранулированный материал), то они должны быть отформованы в образцы толщиной от 3 до 6,5 мм в соответствии со спецификациями, относящимися к испытуемому материалу, или в соответствии с ИСО 293, ИСО 294-1, ИСО 294-2, ИСО 294-3 или ИСО 3167, если не существует никаких спецификаций к этим материалам. Если это не выполнимо, то другие процедуры могут быть использованы по согласованию заинтересованных сторон.

5.3 Для листовых материалов толщина испытуемых образцов должна быть равна толщине листа, за исключением если:

а) толщина более 6,5 мм, то испытуемый образец должен быть уменьшен до толщины от 3 до 6,5 мм с помощью механической обработки одной поверхности (см. ИСО 2818), другая поверхность должна быть оставлена неповрежденной. Испытуемая поверхность должна быть неповрежденной;

б) толщина менее 3 мм, то складывают вместе не более трех кусков таким образом, чтобы их суммарная толщина составляла от 3 до 6,5 мм, при этом толщина верхнего (измеряемого) образца должна быть не менее 1,5 мм. Стопа образцов меньшей толщины не всегда дает тот же самый результат испытаний.

5.4 Полученные результаты испытаний могут зависеть от условий формовки, используемых при подготовке испытуемых образцов, хотя такая зависимость не распространена. Испытуемые материалы, у которых результаты испытаний зависят от условий формовки, специального отжига или процедуры предварительной обработки, могут быть использованы для испытаний, при условии, что они согласованы заинтересованными сторонами.

### **6 Предварительная подготовка**

Предварительную подготовку проводят в соответствии с требованиями ИСО 291 или спецификации на материал.



## 7 Проведение испытаний

7.1 При использовании нагревающей ванны (см. 4.5.1) разместите испытуемый образец горизонтально под индентор (см. 4.2) ненагруженного стержня (см. 4.1) перпендикулярно к индентору. Если используется нагревающее устройство прямого контакта (см. 4.5.2), расположите испытуемый образец горизонтально и перпендикулярно к направлению перемещения индентора, но не размещайте индентор на образце.

Индентор должен находиться на расстоянии не менее 3 мм от края испытуемого образца. Поверхность испытуемого образца, контактирующая с основанием испытательной установки, должна быть плоской.

7.2 При использовании нагревающей ванны поместите стержень/раму в сборе в ванну. При использовании нагревающего устройства прямого контакта расположите образец между двумя нагревающими блоками и опустите индентор на образец. Температура нагревательного оборудования должна быть не более 25 °С в начале каждого испытания, если предыдущие испытания не показали, что начало испытаний материала при другой температуре не вызывает никакой погрешности в ходе испытаний. При использовании нагревающей ванны колба термометра или чувствительный элемент прибора измерения температуры (см. 4.6.1) должны находиться на одном уровне с испытуемым образцом и как можно ближе к нему. При использовании нагревающего устройства прямого контакта чувствительный элемент должен быть расположен в нагревающем блоке, как можно ближе к образцу, как указано в подпункте 4.6.2.

7.3 Добавьте достаточный груз на пластину для расположения груза (см. 4.4) или нагрузите стержень другим подходящим образом так, чтобы осевое усилие, оказываемое индентором на испытуемый образец, было  $(10 \pm 0,2)$  Н для методов А50 и А120 и  $(50 \pm 1)$  Н для методов В50 и В120. Через 5 мин после приложения нагрузки запишите показания прибора для измерения проникновения (см. 4.3) или обнулите его.

7.4 Равномерно увеличивайте температуру со скоростью  $(50 \pm 5)$  °С/ч или  $(120 \pm 10)$  °С/ч. При использовании нагревающей ванны жидкость во время испытания должна эффективно перемешиваться. Для поверочных (арбитражных) испытаний может быть использована скорость 50 °С/ч.

**Примечание** – Для некоторых испытуемых материалов при высокой скорости нагрева  $(120$  °С/ч) может быть получена температура размягчения по методу Вика, которая составляет на  $10$  °С выше, чем полученная при испытаниях на скорости  $50$  °С/ч.

7.5 Отметьте температуру нагревающей ванны (см. 4.6.1) или нагревающего блока (см. 4.6.2), когда индентор проникнет в испытуемый образец на глубину  $(1 \pm 0,01)$  мм от начальной позиции указанной в 7.3, и запишите ее как температуру размягчения испытуемого образца по методу Вика.

7.6 Выразите температуру размягчения по методу Вика испытуемого материала как среднее арифметическое температур размягчения по методу Вика испытуемых образцов, если диапазон отдельных результатов не превышает  $2$  °С. Если диапазон больше чем  $2$  °С, запишите отдельные результаты [(см. раздел 9, перечисление h)] и повторите испытания второй раз, используя дополнительный набор, как минимум из двух образцов (см. 5.1). В случае повторных испытаний включите отдельно в протокол испытаний значения первого и второго испытания. Значение температуры размягчения по методу Вика, занесенное в протокол испытаний, должно содержать до трех значащих цифр.

## **8 Повторяемость испытаний**

См. приложение В.

## **9 Протокол испытаний**

Протокол испытаний должен включать в себя:

а) ссылку на настоящий стандарт;

- b) полную идентификацию испытываемого материала;
- c) используемый метод (A50, A120, B50, B120);
- d) толщину и количество слоев составных испытываемых образцов (для образцов, состоящих из более чем одного слоя), если они используются;
- e) методы, использованные для предварительной подготовки испытываемых образцов;
- f) метод использованный для нагревания образцов;
- g) условия и процедуры отжига, которые были использованы;
- h) среднее значение температуры размягчения материала по методу Вика (в градусах Цельсия), если диапазон первого набора значений не превышает 2 °С, в противном случае, все отдельные значения должны быть занесены в протокол испытаний;
- i) любые особые характеристики испытываемого образца, замеченные во время испытаний или после удаления из испытательной установки;
- j) дату проведения испытаний.

**Приложение А**  
**(справочное)**

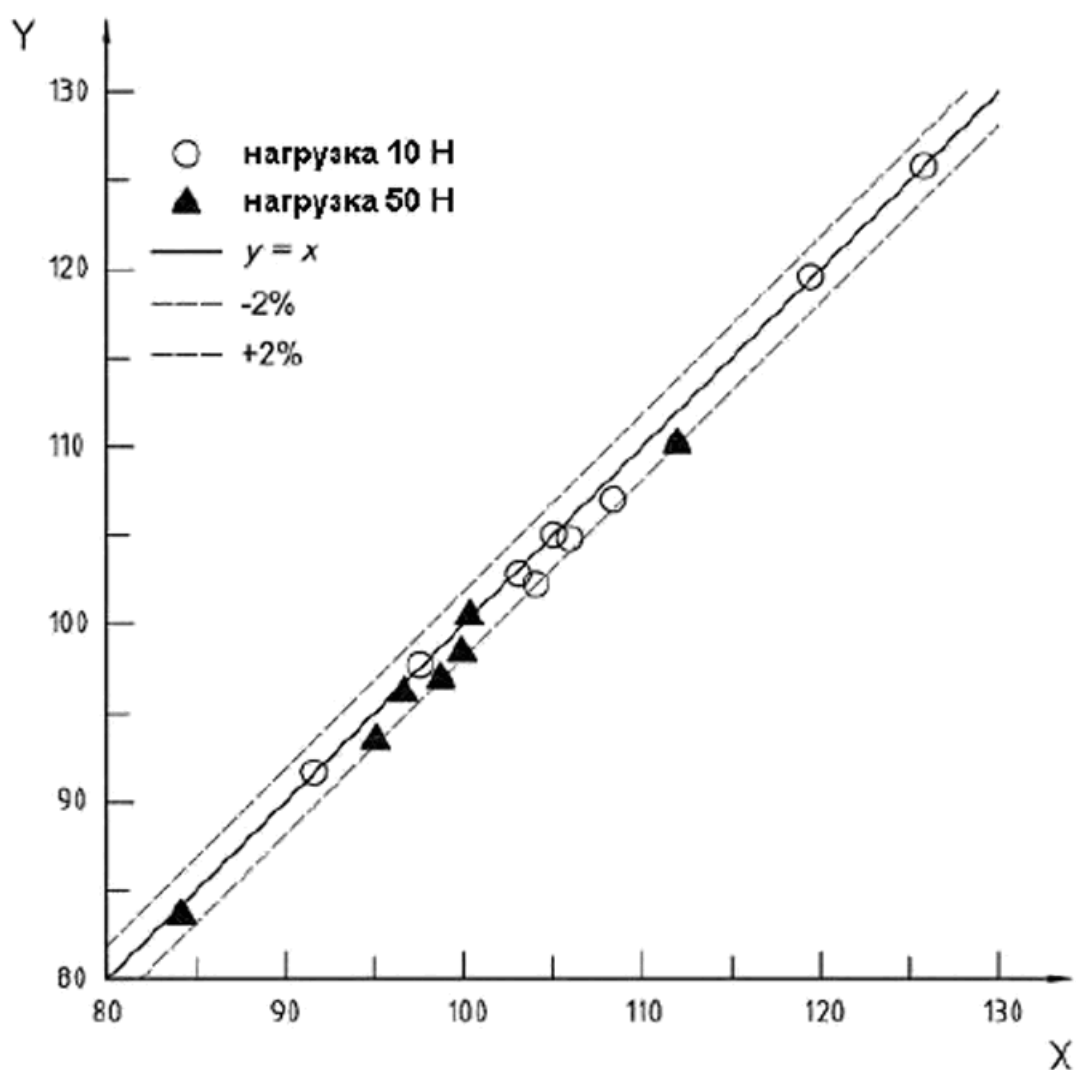
**Сравнение результатов температуры размягчения по методу Вика, полученных с помощью нагревающей ванны и нагревающего устройства прямого контакта**

Исследование проводилось для того, чтобы определить температуру размягчения по методу Вика 10 материалов, измеренную с использованием нагревающей ванны, наполненной силиконовым маслом (кремнийорганическим), и нагревающего устройства прямого контакта, в котором тепло передавалось к образцу с помощью прямого контакта с металлической поверхностью. Результаты приведены в таблице А.1 и на рисунке А.1. Все значения входят в полосу разброса  $\pm 2$  %. Наклон кривой регрессии равен 1,008, предполагая, что разница в температуре размягчения по методу Вика между двумя методами нагрева составляет менее 1 %. Следовательно, эти два метода рассматривают как дающие практически идентичные значения.

Результаты сравнительного исследования (скорость нагрева 50 °С/ч) показаны в таблице А.1

Таблица А.1 – Результаты сравнительного исследования (скорость нагрева 50 °С/ч)

Испытуемый материал	Тип материала	Температура размягчения по методу Вика при использовании нагревающей ванны, °С		Температура размягчения по методу Вика при использовании нагревающего устройства прямого контакта, °С	
		Нагрузка 10 Н	Нагрузка 50 Н	Нагрузка 10 Н	Нагрузка 50 Н
PE 4261 А	Полиэтилен	125,6	–	125,9	–
PE, образец 1	Полиэтилен	91,4	–	91,7	–
PE, образец 2	Полиэтилен	97,4	–	97,7	–
Terluran GP-22	АБС-пластик	105,8	99,6	105,0	98,5
Terluran GP-35	АБС-пластик	103,7	96,4	102,3	96,2
Terluran HI-10	АБС-пластик	104,9	98,5	105,1	97,0
Terluran EGP -7	АБС-пластик	108,2	100,1	107,1	100,5
Terluran HH-112	АБС-пластик	119,3	111,8	119,7	110,3
Terluran 967К	АБС-пластик	103,0	94,9	102,8	93,5
PS 143 E	Полиэтилен	–	84,0	–	83,7



$X$  — температура размягчения по методу Вика, измеренная при использовании нагревающей ванны, °С;

$Y$  — температура размягчения по методу Вика, измеренная при использовании нагревающего устройства прямого контакта, °С

Линейная регрессивность:

$$y = -1,29123 + 1,00794x;$$

$$R^2 = 0,99464$$

Рисунок А.1 – График, построенный в соответствии со значениями, приведенными в таблице А.1

**Приложение В**  
**(справочное)**

**Повторяемость испытаний**

Значения, приведенные в таблице В.1, основаны на изучении повторяемости испытаний при использовании метода А120 в одной лаборатории, испытывавшей четыре различных материала. Были испытаны три идентичных образца дважды в разное время.

Таблица В.1 – Результаты исследования повторяемости

Материал	Среднее значение	$s_r$ <sup>a)</sup>	$r$ <sup>b)</sup>
Полимербетон	154,50	0,71	1,98
АБС-пластик	108,40	0,14	0,40
Полипропилен	145,60	0,21	0,59
Полиметилметакрилат	125,10	0,07	0,20
<sup>a)</sup> $s_r$ – стандартное отклонение внутри лаборатории; <sup>b)</sup> $r = 2,83 s_r$			

Интервал  $r$ , отображающий критическую разницу (95 %-ный доверительный уровень) между результатами двух отдельных испытаний для одного и того же материала, полученных тем же самым испытателем, использующим то же самое оборудование в той же самой лаборатории.

Данное пояснение величины интервала  $r$  является лишь представлением показательного способа рассмотрения приблизительной повторяемости методов испытаний. Значения, приведенные в таблице В.1, не должны строго использоваться для принятия или отклонения какого-либо материала, поскольку они являются

## **ГОСТ Р ИСО 306–2012**

характерными для данного исследования и могут быть нетипичными для других партий, условий, материалов или лабораторий.



**Приложение ДА**  
**(справочное)**

**Сведения о соответствии ссылочных международных стандартов ссылочным национальным стандартам Российской Федерации**

Таблица ДА.1

Обозначение ссылочного международного стандарта	Степень соответ- ствия	Обозначение и наименование соответствующего национального стандарта
ИСО 291	—	*
ИСО 293	—	*
ИСО 294-1	—	*
ИСО 294-2	—	*
ИСО 294-3	—	*
ИСО 2818	—	*
ИСО 3167	—	*
<p>* Соответствующий национальный стандарт отсутствует. До его утверждения рекомендуется использовать перевод на русский язык данного международного стандарта. Перевод данного международного стандарта находится в Федеральном информационном фонде технических регламентов и стандартов.</p>		

УДК 678.5:620.179

ОКС 13.220.40

83.080.01

Ключевые слова: метод Вика, пластмасса, температура размягчения, термопластический материал

---

Подписано в печать 30.04.2014.      Формат 60x84<sup>1</sup>/<sub>8</sub>.

Подготовлено на основе электронной версии, предоставленной разработчиком стандарта

---

ФГУП «СТАНДАРТИНФОРМ»  
123995 Москва, Гранатный пер., 4.  
[www.gostinfo.ru](http://www.gostinfo.ru)      [info@gostinfo.ru](mailto:info@gostinfo.ru)